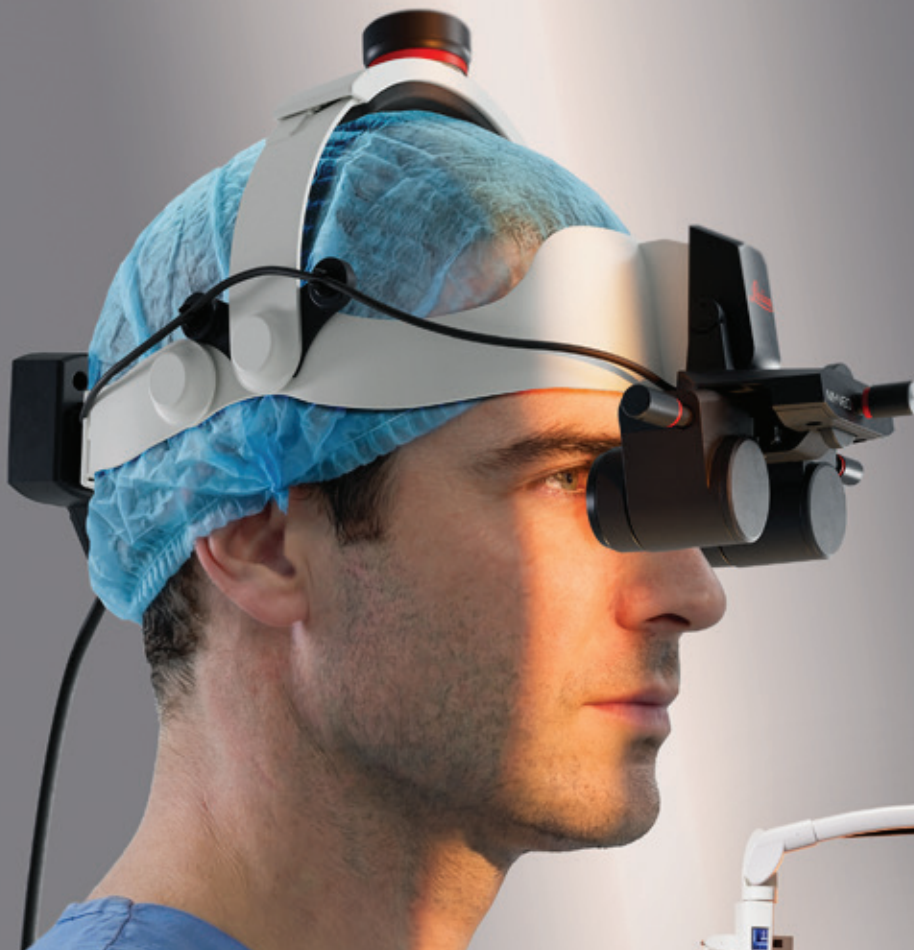


From Eye to Insight

Leica
MICROSYSTEMS

Europäische Version



DIGITALE VISUALISIERUNG NEU ERLEBEN

ARveo 8x

Digitales 3D-Mikroskop der nächsten Generation
Für Neurochirurgie - Wirbelsäulenchirurgie - Plastische und
Rekonstruktive Chirurgie



ARveo 8x, neu erlebte digitale Visualisierung, neue Möglichkeiten

Erleben Sie die nächste Stufe der digitalen Visualisierung mit dem MyVeo-Headset, das für chirurgische Konzentration, ergonomischen Komfort und die Zusammenarbeit des OP-Teams entwickelt wurde.

Steigern Sie Ihre Effizienz und Ihre Gewissheit mit Augmented Reality (AR)-Fluoreszenzbildgebung und bewährtem optischen Spitzenniveau, für fundierte Entscheidungen und reibungslose Arbeitsabläufe – alles dank einem leistungsstarken Komplettsystem.



ERLEBEN SIE

DIE DIGITALE 3D-VISUALISIERUNG NEU

Führen Sie exoskopische Operationen mittels Headset durch und erweitern Sie Ihre Einsicht mit den klinischen 3D-Anwendungen der GLOW AR-Plattform.

> **Seiten 4-9**



PROFITIEREN SIE

VON UNSERER BESTEN OPTISCHEN VISUALISIERUNG

Verlassen Sie sich auf bewährten chirurgische Visualisierungs- und Beleuchtungstechnologien von Leica Microsystems, kombiniert mit digitalen 3D-Funktionen, um die Effizienz Ihres gesamten Teams zu steigern.

> **Seiten 10-13**



STEIGERN SIE

DEN KOMFORT WÄHREND OPERATIONEN UND DER AUSBILDUNG

Erhöhen Sie Ihren Komfort mit einem anpassbaren Mikroskop, das auf Ihr Fachgebiet zugeschnitten ist und eine flexible, integrierte 3D-Visualisierung für effektiven Unterricht bietet.

> **Seiten 14-16**



NEU ERLEBEN **DIGITALE** **3D-VISUALISIERUNG**

Lösen Sie sich vom Mikroskop los mit klinischen Echtzeitdaten in 3D direkt vor Ihren Augen. Mit MyVeO, dem All-in-One-Headset für die chirurgische Visualisierung, können Sie und Ihr Team konzentriert, komfortabel und vernetzt zusammen arbeiten.



EXOSKOPISCHE CHIRURGIE NEU ERLEBEN

■ Hochkonzentriert arbeiten

- > Unterbrechungsfreier Arbeitsablauf: Sie müssen nicht mehr auf mehrere Monitore schauen, um die benötigten digitalen Informationen zu finden.
- > Integrierter Informationszugang: Sehen Sie wichtige klinische Daten in einer ganzheitlichen Ansicht.
- > Echtzeit-3D-Visualisierung: Erleben Sie eine eindrucksvolle, integrierte Anzeige direkt vor Ihren Augen.

■ Mehr Komfort erleben

- > Ergonomische Freiheit: Arbeiten ohne Okulare oder externe Monitore, besonders vorteilhaft bei längeren Operationen.
- > Gemeinsame Nutzung: Schließen Sie bis zu drei MyVeO-Headsets gleichzeitig an.
- > Anpassbare Ausrichtung: Jeder Benutzer kann seine bevorzugte Bildausrichtung wählen.

■ Zusammenarbeit fördern

- > Gemeinsame chirurgische Perspektive: Erleben Sie genau dieselbe hochauflösende 3D-Ansicht in Echtzeit wie der Hauptchirurg.
- > Großzügige periphere Sicht: Sehen Sie Ihre Hände, Instrumente und die Umgebung, ohne den Fokus auf das Operationsfeld zu verlieren.
- > Teaminteraktion: Aufrechterhaltung der Kommunikation und Zusammenarbeit beim Tragen des MyVeO-Headsets.

* Anwendungen von externen Systemen, wie z. B. IGS oder Informationen von kompatiblen endoskopischen Videosystemen, werden nur in 2D-Auflösung angezeigt.

■ Höhere chirurgische Präzision mit fortschrittlichen Fluoreszenzbildgebungslösungen

Das ARveo 8x 3D-Digitalmikroskop kann mit einer Auswahl an Fluoreszenzbildgebungslösungen geliefert werden, wie z. B. den bahnbrechenden 3D Augmented Reality (AR) Fluoreszenzanwendungen GLOW400 für die Gliomchirurgie hoher Grade, und GLOW800 für die Gefäßchirurgie.

HOCHMALIGNE GLIOMCHIRURGIE MIT AR-UNTERSTÜTZUNG

Anatomische Details rund um den fluoreszenzmarkierten Tumor sehen

Die Ansicht mit GLOW400 Anatomy bietet Ihnen ein umfassendes Bild von fluoreszierendem und nicht fluoreszierendem Gewebe mit einer klareren Darstellung anatomischer Details, einschließlich Gefäßen und Blutungen - alles in Echtzeit.

Schwache Fluoreszenzsignale sichtbar machen

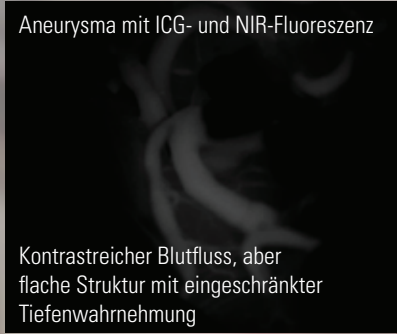
Die HiFluo-Ansicht von GLOW400 zeigt Spuren der verbleibenden sichtbaren Fluoreszenz von Gliomgewebe mit Verdacht auf Grad III und IV. Sie sehen eine breitere Darstellung der Fluoreszenzintensitäten, die Spuren erkennen lässt, die Sie vorher vielleicht übersehen haben.

Die klinischen Anwendungen von GLOW AR bieten Ihnen und Ihrem gesamten Team 3D-AR-Ansichten in Echtzeit für sichere, präzise und fundierte chirurgische Entscheidungen.

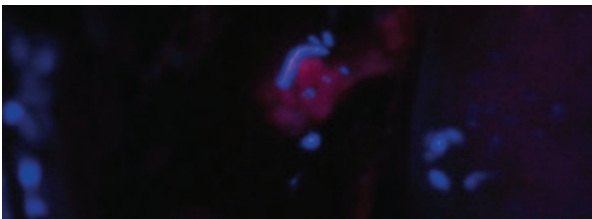
GEFÄSSCHIRURGIE GEFÄSSCHIRURGIE MIT AR-UNTERSTÜTZUNG

Zerebrale Anatomie und Echtzeit-Blutfluss in einer 3D-Ansicht

GLOW800 kombiniert den hohen Kontrast der Infrarotbildgebung (NIR) mit Indocyaningrün (ICG) mit weißem Licht. Das Ergebnis ist ein vollständiges Bild der Anatomie in natürlicher Farbe, ergänzt durch den Echtzeit-Gefäßfluss in einer Pseudofarbe.

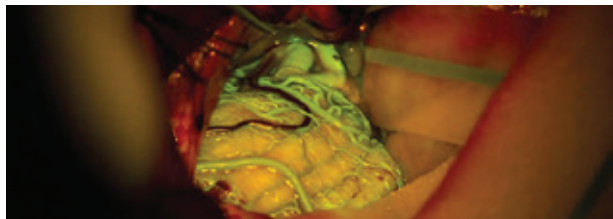


Leica Fluoreszenzfilter für die okular-basierte Chirurgie



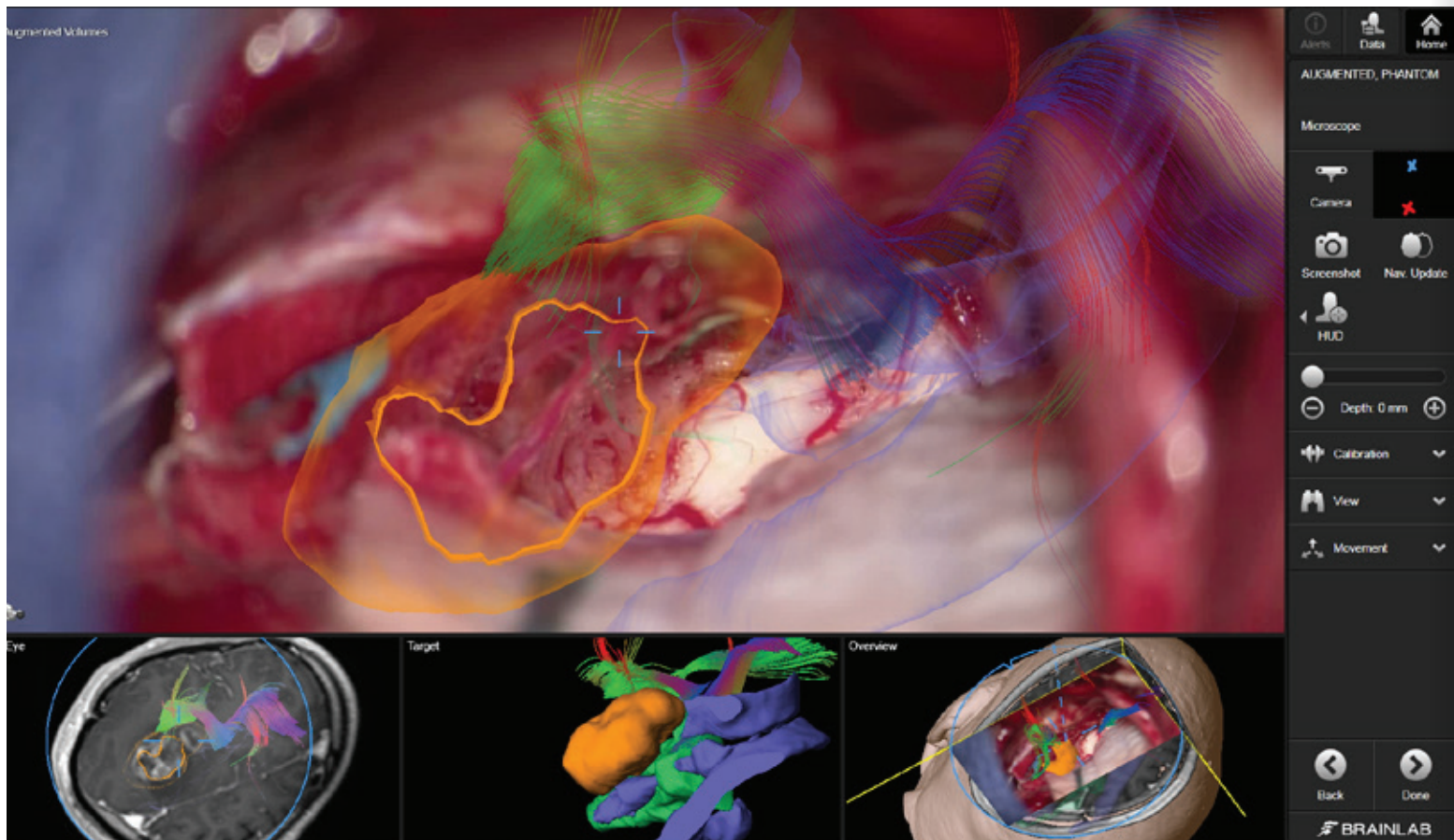
Glioblastom mit FL400 und 5-ALA betrachtet

Das FL400-Modul wird bei offenen neurochirurgischen Eingriffen in Verbindung mit dem Wirkstoff 5-Aminolävulinsäure (5-ALA) eingesetzt. Es unterstützt die Resektion, indem es die Visualisierung von hochgradigem Tumorgewebe gegenüber gesundem Hirngewebe ermöglicht.



AVM mit FL560 betrachtet

FL560-Modul: Beobachtung von Fluorophoren mit einem Anregungspeak zwischen ~460 nm und ~500 nm (blau) und einer Fluoreszenzemissionsbeobachtung, die das grüne, gelbe und rote Spektrum in einem Spektralband über ~510 nm umfasst.



■ Nahtlose Datenintegration von kompatiblen chirurgischen Geräten

ARveo 8x ist mit Systemen für die bildgesteuerte Chirurgie (IGS) kompatibel. Damit können Sie Ihre Mikroskopansicht erweitern, indem Sie anatomische und funktionelle Daten über die Weißlicht- und Fluoreszenzansichten legen. Sie können auch externe Videosignale, z. B. von einem Endoskop, integrieren, um zusätzliche Informationen direkt auf dem Monitor vor Ihnen anzuzeigen.

IGS-Unterstützung für einfache Ausrichtung und Betrachtung während der intraoperativen Beurteilung

- > Die Bildausrichtung kann während des Eingriffs anhand des Mikroskopbilds aktualisiert werden.
- > Mit Bild-in-Bild-Navigationsoptionen können Informationen ergonomischer angezeigt werden.
- > Bei der Beurteilung wichtiger Regionen erhalten Sie Unterstützung durch Visualisierung geplanter Strukturen als halbtransparente Volumina in Kombination mit einer virtuellen 360-Grad-Zielansicht.

Robotische Ausrichtung des Optikträgers des Mikroskops über das Brainlab IGS-System

- > Halten Sie Ihr Bild während des gesamten neurochirurgischen Eingriffs mit der Fokusfunktion der kranialen Navigationssoftware von Brainlab im Fokus.
- > Die Funktionen "follow tip" oder "move to pin" sorgen für eine zentrierte Sicht trotz Mikroskopbewegung.



■ Gewöhnen Sie sich in Ihrem eigenen Tempo an neue Visualisierungsoptionen

Mit dem ARveo 8x 3D-Digitalmikroskop können Sie frei zwischen drei austauschbaren Betrachtungsoptionen wählen: traditionelle Okulare*, ein 3D-Heads-up-Monitor oder das All-in-One-Headset für die chirurgische Visualisierung, MyVeo.



Traditionelle Okulare



3D-Heads-up-Monitor



MyVeo All-in-One-Headsets für die chirurgische Visualisierung

*Die Okularansicht zeigt keine GLOW-AR-Ansichten



UNSERE BESTE **OPTISCHE VISUALISIERUNG**

Leica - wegweisend in der Optik und Bildgebung

Die Geschichte unseres Unternehmens und unsere Leidenschaft für die Herstellung der besten Optiken reichen mehr als 175 Jahre zurück. Erleben Sie, wie wir unsere optischen Spitzenleistungen mit den neuesten digitalen 3D-Visualisierungsmöglichkeiten im ARveo 8x Operationsmikroskop vereint haben.



Vergrößerungsvervielfacher für eine Verstärkung um 40 %



Schärfefeineinstellung für den hinteren Assistenten

■ Profitieren Sie von einer optimalen Ansicht, anpassbar an Ihre Bedürfnisse

- > Erhöhen Sie die Vergrößerung um 40 % mit dem optionalen Vergrößerungsvervielfacher.
- > Mit drei digitalen Zoomstufen für den Monitor können Sie Ihre Sicht bei Operationen mittels Heads-up-Display einfach anpassen.
- > Schnelle und einfache Fokussierung aller Betrachter (Hauptchirurg, Assistent und Kamera) mit dem SpeedSpot-Laser.
- > Unabhängige Feineinstellung des Fokus für den hinteren Assistenten.
- > Wählen Sie aus einer Vielzahl von Binokularen, die an verschiedene Körpergrößen und Betrachtungspositionen angepasst werden können, dank 360° Drehbarkeit.



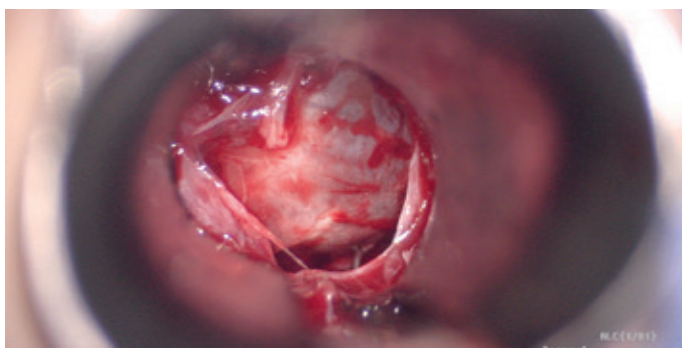
1. Zwei getrennte Strahlengänge
2. Ein Strahlengang für hohe Tiefenschärfe
3. Der andere für hohe Auflösung
4. Das Gehirn fügt die beiden Bilder mühelos zu einem einzigen, optimalen räumlichen Bild zusammen

Verbesserte Tiefenschärfe mit hoher Auflösung

Chirurgen müssen nicht länger einen Kompromiss zwischen hoher Auflösung und größerer Tiefenschärfe eingehen. Die FusionOptics-Technologie erfasst unterschiedliche Informationen aus jedem Strahlengang, so dass für das linke Auge die höchstmögliche Auflösung und für das rechte Auge die maximale Tiefenschärfe erzielt wird. Das Gehirn fügt die Informationen dann mühelos zu einem einzigen, scharfen Bild mit einer deutlich größeren Tiefenschärfe zusammen. Weniger Umfokussieren hilft dabei, Ihren Arbeitsablauf zu optimieren.

Tiefe Einblicke

Small Angle Illumination (SAI) sorgt für mehr Details und eine verbesserte Tiefenwahrnehmung. Kombiniert mit einem hellen 400-Watt-Xenonlicht liefert es einen konzentrierten Strahl, der in tiefe, enge Hohlräume eindringt. Dies führt zu einer besseren Ausleuchtung mit weniger Schatten.



Mit SAI bei 400 mm Arbeitsabstand



Ohne SAI bei 400 mm Arbeitsabstand



■ Gewährleisten Sie die Patientensicherheit mit fortschrittlicher Beleuchtung zum Schutz von Gewebe

Das ARveo 8x 3D-Digitalmikroskop verfügt über integrierte Beleuchtungsfunktionen, die empfindliches Gewebe während des Eingriffs schützen. Das effiziente Beleuchtungssystem sorgt für eine optimale Lichtintensität und ermöglicht sichere Eingriffe bei gleichbleibender Visualisierungsqualität.

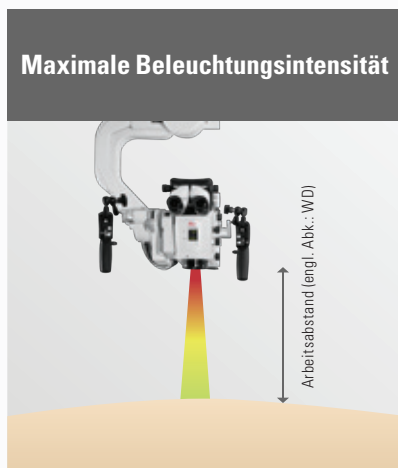


Zuverlässige Beleuchtung mit automatischem Backup-System

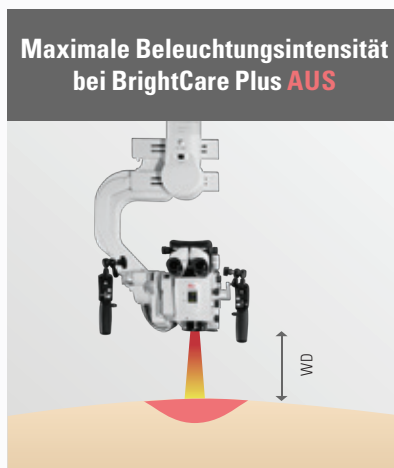
Das Mikroskop verfügt über zwei redundante 400-Watt-Xenon-Bogenlampen mit unabhängigen Lampen und Platinen. Bei Bedarf schaltet es automatisch auf das zweite Beleuchtungssystem um.

Optimale Lichtintensität

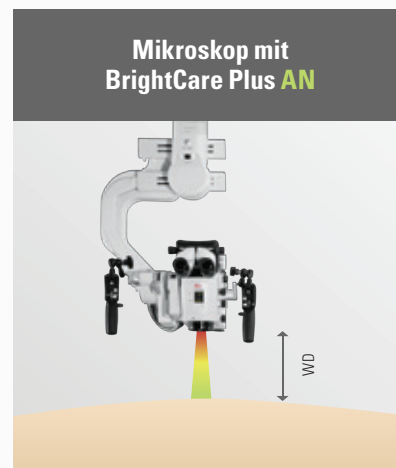
BrightCare Plus optimiert die Lichtintensität im Verhältnis zum Arbeitsabstand.



Großer Arbeitsabstand



Unveränderte Beleuchtungseinstellungen bei verringertem Arbeitsabstand (links) können bei herkömmlichen Mikroskopen Verbrennungen verursachen.



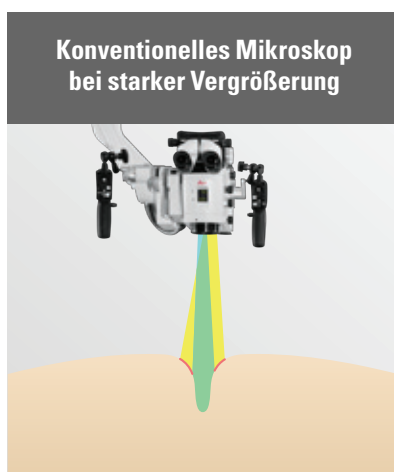
BrightCare Plus passt die Lichtintensität automatisch an den Arbeitsabstand an und sorgt so für eine sicherere Beleuchtung (bis zu 60% weniger Lichtintensität).

Automatisch angepasstes Beleuchtungsfeld

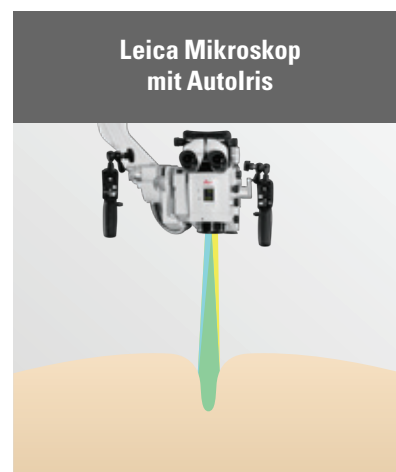
Autolris stellt die Blende automatisch so ein, dass nur der sichtbare Bereich beleuchtet wird.



Bei niedriger Vergrößerung füllt das Beleuchtungsfeld (gelb) das Sichtfeld (grün) vollständig aus



Früher wurde das Sichtfeld (engl. Abk.: FOV) mit zunehmender Vergrößerung kleiner, aber die Beleuchtung außerhalb des FOV konnte zu Gewebeverbrennungen führen (rot).



Autolris arbeitet automatisch mit dem Zoom und verkleinert das Beleuchtungsfeld, wenn sich das Sichtfeld verkleinert. Es gibt keine periphere Beleuchtung, die Gewebeverbrennungen außerhalb des FOV verursachen könnte.



STEIGERN SIE DEN KOMFORT WÄHREND OPS UND DER AUSBILDUNG

Anpassbar an Ihre chirurgischen Bedürfnisse für Komfort und Effizienz

Integrierte 3D-Visualisierung, ergonomische Eigenschaften und einfache Manövrierbarkeit sorgen für weniger Ablenkungen und Unterbrechungen des Arbeitsablaufs, sodass Sie sich voll und ganz auf die Arbeit konzentrieren können.

■ Steigern Sie Ihren ergonomischen Komfort mit ...

- > Ergonomischen Positionen für den Hauptchirurgen und den gegenüberliegenden Assistenten.
- > Leichte Handhabung und Neigung sowie einer Reihe von Binokulartuben.
- > Intuitive und benutzerfreundliche grafische Benutzeroberfläche sowie ein System zum Entlüften von Abdeckungen.
- > Steuern Sie bis zu 12 Funktionen über den kabellosen Fußschalter.
- > Optimaler Arbeitsabstand von 600 mm zum Manövrieren langer Instrumente.
- > Manuell verstellbare Griffe für maximale Flexibilität bei der Positionierung





Effizient und fokussiert arbeiten dank des großen 55-Zoll-3D-4K-Monitors mit hervorragender Tiefenwahrnehmung.

■ Eine 3D-Ansicht für alle: bequemes Arbeiten und Unterrichten

ARveo 8x befreit Sie und Ihr Team von den Okularen des Mikroskops dank integrierter 3D-Visualisierung für die exoskopische Chirurgie via 55-Zoll-Heads-up-Display (HUD) und Integration des MyVeo Headsets. Spüren Sie die Vorteile der HUD- oder Headset-Visualisierung: entspannte Körperhaltung und geringere Belastung des Nackens durch ergonomische Positionierungsoptionen, die die Hand-Augen-Koordination unterstützen.



Beschleunigen Sie das Lernen mit dem MyVeo 3D-Headset, das das anatomische und räumliche Verständnis fördert.



■ Einstellungen im Handumdrehen anpassen für effiziente Arbeitsabläufe

Die grafische Benutzeroberfläche (GUI) des ARveo 8x ist so konzipiert, dass sie für alle Mitglieder des OP-Teams intuitiv zu bedienen ist. Sie unterstützt Sie bei der Einrichtung des Mikroskops, erlaubt schnelle intraoperative Anpassungen und fasst Bildaufnahme sowie -übertragung in einer einzigen grafischen Benutzeroberfläche zusammen.

Einfache Einrichtung des Mikroskops

- > Hardwaretasten für Autobalancing und die wichtige Mikroskopfunktionen.
- > Auswahl und Definition verschiedener Benutzerprofile und -rechte
- > Passwortschutz für Standardkonfigurationen und individuelle Benutzereinstellungen, z. B. für die Visualisierung mit GLOW800
- > Robuste Cybersicherheit mit gesichertem Zugang zu Patienteninformationen und Benutzerdaten.

Schnelles intraoperatives Autobalancing*

- > Aktivierung per einfachem Klick und mit Doppelklick können Sie sogar alle sechs Achsen ausbalancieren.
- > Durch Drücken des AC/BC-Knopfes oberhalb des Optikträgers kann das System intraoperativ neu ausbalanciert werden, sogar mit einer sterilen Abdeckung.

Integriertes Bildgebungs- und Aufzeichnungssystem von Leica

- > Aufzeichnung in 2D- oder 3D-Qualität mit hochkomprimiertem 2 TB Speicherplatz, entspricht ca. 400 Stunden Video.
- > Schnelles Speichern und Exportieren von Bildern über USB
- > Optimierte Datenverarbeitung und Konnektivität für PACS und DICOM.

Entlüftungssystem für sterile Abdeckungen

- > Aktivieren Sie per einfachem Tastendruck das Entlüftungssystem für die Abdeckung, um überschüssige Luft unter der Abdeckung zu entziehen.
- > Arbeiten Sie mit Abdeckungen von führenden Herstellern.

* WARNUNG: Balancieren Sie das Mikroskop vor der Operation aus. Führen Sie das intraoperative Autobalancing niemals über dem Patienten durch. Weitere Einzelheiten entnehmen Sie bitte der Gebrauchsanweisung.



Schnelle Ausgleichs-/
Balancefunktion
für den intraoperativen
Einsatz

Große Überkopffreiheit und
Reichweite für flexible
Positionierung

MyVeo all-in-one
chirurgische
Visualisierung
Headset

32" 4K 3D-Monitor integriert am
Mikroskop Optional: 55" 4K
3D-Monitor mit Wagenstativ

Griffe zur
manuellen
Feineinstellung

Mehr Platz
zum Arbeiten
600 mm

Mühevolle Bedienung
über Griffe oder
kabellosen Fußschalter



Intuitive und
benutzerfreundliche
GUI

Das ARveo 8x Ökosystem
ist ausgelegt für
3D GLOW AR
Fluoreszenzanwendungen, 3D
Betrachtungstechnologie, sowie
für IGS-Systeme
und Endoskope.



**Bis zu 40% mehr
Betriebszeit,
während der
Reparaturzeit***

RemoteCare Intelligente Überwachung und Cloud-basierte Dienste

RemoteCare macht sich die Leistungsfähigkeit der angeschlossenen Geräte zunutze. Echtzeit-Systemdaten erhöhen die Betriebszeit und Leistung Ihres ARveo 8x. RemoteCare wurde nach branchenführenden Sicherheitsstandards entwickelt, erkennt Systemanomalien und alarmiert unser Serviceteam, um Probleme proaktiv zu lösen, bevor sie kritisch werden. Außerdem können Sie als Inhaber eines PremiumCare-Servicevertrags mit bis zu 40 % mehr Betriebszeit während der Reparaturzeit rechnen.

*Im Durchschnitt haben berechnete Systeme während der Reparaturzeit eine um 40 % höhere Betriebszeit.

Technische Daten

OPTIK UND BELEUCHTUNG

| | |
|--|---|
| FusionOptics | Erhöhte Tiefenschärfe und hohe Auflösung für den Hauptoperateur |
| Objektivlinse | Apochromatisch |
| Vergrößerung | 6:1-Zoom, optionaler motorischer Vergrößerungsvervielfacher |
| Objektiv: Arbeitsabstand | 225–600 mm, motorisches Multifokalobjektiv, stufenlos verstellbar mit Option für manuelle Einstellung |
| Okulare | Weitwinkel-Okular für Brillenträger |
| Beobachtung | Vollständige Stereoansicht für den Hauptchirurgen und den gegenüberliegenden Assistenten, Halb-Stereo-Ansicht für die zwei Seitenassistenten |
| Integrierter um 360° drehbarer Adapter | Für den Hauptchirurgen und seinen Assistenten Binokulare |
| SpeedSpot | Laser-Fokussierhilfe für schnelle und exakte Positionierung des Mikroskops |
| Beleuchtung | <ul style="list-style-type: none"> - Zwei 400-Watt-Xenon-Lichtbogenlampen-Systeme mit unabhängiger Stromversorgung - Lichtübertragung über Glasfaserkabel - Stufenlos einstellbarer Leuchtfelddurchmesser - Stufenlos einstellbare Helligkeit bei konstanter Farbtemperatur - Automatische Aktivierung der zweiten Beleuchtung |
| Autolris | Integrierter automatischer, zoom-synchronisierter Leuchtfelddurchmesser, mit manueller Override- und Reset-Funktion |
| BrightCare Plus | Sicherheitsfunktion durch arbeitsabstand-abhängige Begrenzung der Helligkeit, gesteuert durch integriertes Luxmeter |

BEWEGLICHKEIT UND STEUERUNG

| | |
|------------------|--|
| Mikroskopstativ | Hochwertiges Überkopfstativ mit großer Reichweite, ausgelegt auf Stabilität und Langlebigkeit |
| Roboterfunktion | Motorisierte XY-Bewegung - Externe Steuerungsmöglichkeiten (optional) |
| Steuerung | Programmierbare Handgriffe |
| Ausbalancieren | Automatische Ausbalancierung von Stativ und Optiken Automatisches intraoperatives Ausbalancieren Manuelles Feinbalancieren |
| Mikroskopträger | System "Advanced Movement" für das Balancieren von sechs Achsen und Schwingungsdämpfung Technologie |
| Bildschirmträger | Flexibler Arm mit vier Dreh- und Neigeachsen |

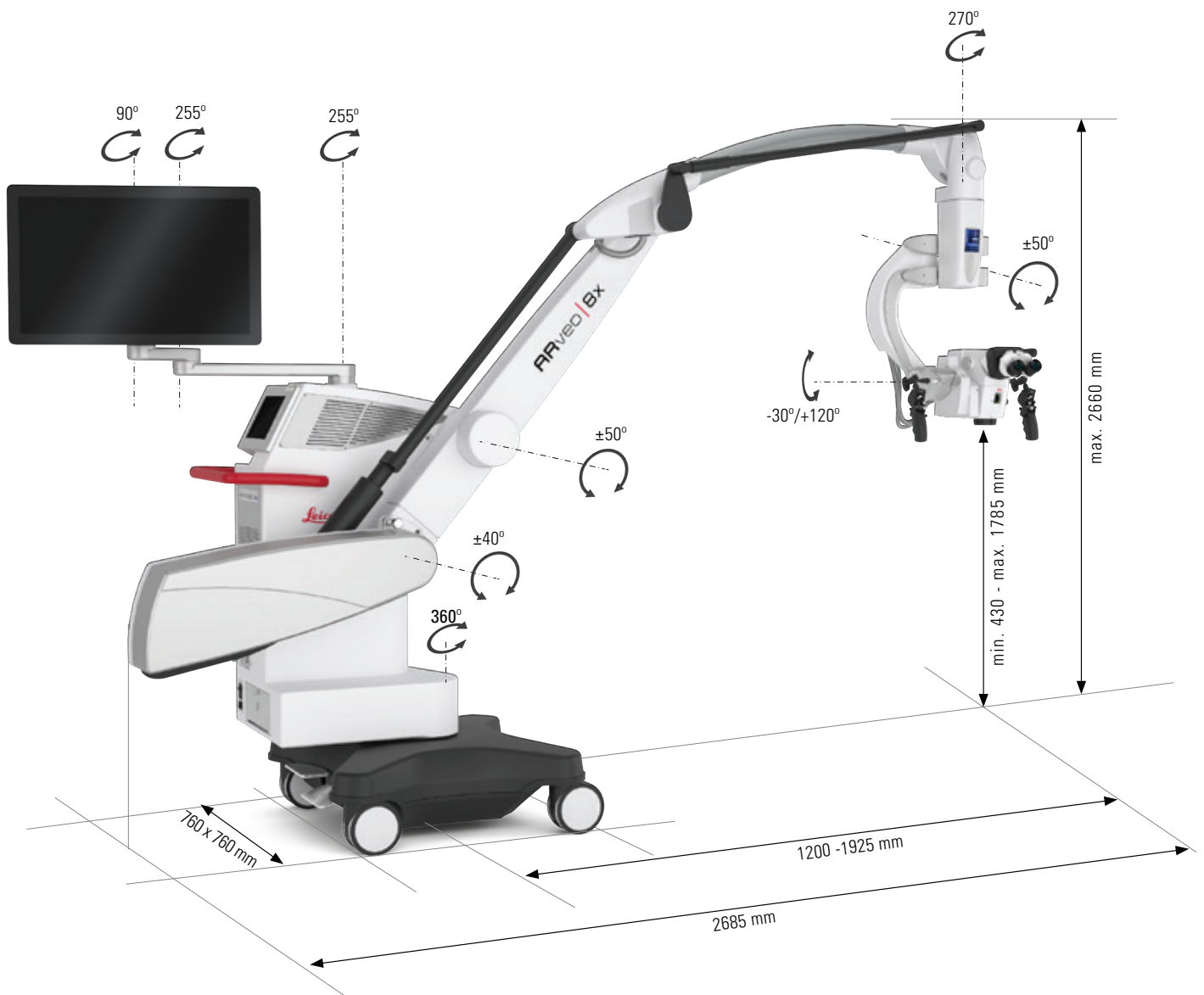
MODULARE OPTIONEN

| | |
|---|--|
| GLOW800 Augmented Reality Fluoreszenz | Fluoreszenzanregung 790 nm Fluoreszenzsignal 835 nm - Zwei hochempfindliche 1/1,2"-HD-Kameras für Weißlichtaufnahmen - Zwei hochempfindliche 1/1,2"-HD-Kameras für Fluoreszenzbildgebung (NIR) - 2D- und 3D-Visualisierung |
| GLOW400 Augmented Reality Fluoreszenz | - Fluoreszenzanregung: Spitzenwert von ~380 – ~430 nm (blau) - Fluoreszenzsignal 444 nm - Vier hochempfindliche 1/1,2"-HD-Kameras für Fluoreszenzbildgebung (zwei für jeden Kanal) - 2D- und 3D-Visualisierung |
| FL400-Fluoreszenz | FL400-Blaulicht-Fluoreszenzmodul |
| FL560-Fluoreszenz | FL560-Fluoreszenzmodul |
| 2D-/3D-Videooptionen | - 4K 2D 27-Zoll-Monitor - 4K 3D 32-Zoll-Monitor am Mikroskop - Optionaler 4K 3D 55-Zoll-Monitor mit Wagenstativ - Integrierter Autofokus - 3 digitale Zoomstufen - Integrierte 4K-Upscaling-Software über HDS-Interface-Anschluss |
| MyVeo | All-in-one-Headset für die chirurgische Visualisierung - Hochauflösende Displays (Full HD) für jedes Auge - Für bis zu 3 Betrachter gleichzeitig, individuelle Kontrolle der Bildausrichtung und Helligkeit - Kabelverbindung von 5,2 Metern zwischen dem MyVeo-Nutzer und der MyVeo-Hub-Box am Mikroskop |
| Offenes Ökosystem | - Einfache Integration von IGS-Systemen und Video system-Feeds, z.B. von einem Endoskop |
| Leica Aufzeichnungs-System | - Vollständig integrierte 2D- und/oder 3D-Aufnahme - Optimierte Datenverarbeitung und Konnektivität für DICOM/PACS |
| Integriertes Entlüftungssystem | Abdeckungsentlüftung auf Knopfdruck - Kompatibel mit OP-Mikroskop-Abdeckungen von führenden Herstellern |
| Zusätzliche Bedienelemente | - Mundscharter zur Aktivierung allseitiger Bewegung - Kabelloser Fußschalter mit 12 Funktionen |
| Cybersicherheit | - Integrierte Sicherheit zum Schutz von Patientendaten |

TECHNISCHE DATEN

| | |
|--|--|
| Leistungsanschluss ARveo 8x Schutzklasse | 1300 VA 50/60 Hz 100 V - 240 V / 50 - 60 Hz Klasse 1 |
| Material | - Gesamte Metallkonstruktion mit einer Farbe beschichtet, die eine antimikrobielle Wirkung auf Oberflächen hat |
| Beladung | - Schwenkarm: min. 6,7 kg, max. 12,2 kg am Ringschwalbenanschluss des Mikroskops - Monitorarm: max. 16 kg |
| Gesamtgewicht | Ca. 335 kg ohne Zuladung |

Abmessungen



Specifications in mm



Leica Microsystems (Schweiz) AG
Max Schmidheiny-Strasse 201
9435 Heerbrugg, Schweiz



Medizinprodukte der Klasse Ia ARveo8x, GLOW400 und GLOW800

Zubehör für Operationsmikroskop der Klasse IIa (z.B. FL400, FL560, MyVeo, Wireless Footswitch)

Nicht alle Produkte oder Dienstleistungen sind in allen Märkten zugelassen oder verfügbar, und die Kennzeichnungen und Anweisungen können von Land zu Land unterschiedlich sein.
Details erfahren Sie von Ihrer örtlichen Leica Vertretung.



Leica Microsystems (Schweiz) AG · Max Schmidheiny-Str. 201 · 9435 Heerbrugg ·
Schweiz · T +41 71 726 3333

<https://go.leica-ms.com/arveo8x>

KONTAKTIEREN
SIE UNS!

