



Leica
MICROSYSTEMS

Leica Mikroskopkamera Benutzerhandbuch

Inhalt

Allgemeine Hinweise	
Allgemeine Hinweise	4
Wichtige Sicherheitshinweise	5
Verwendete Symbole	6
Sicherheitsvorschriften	7
Einleitung	
Standardlieferungsumfang und optionales Zubehör	12
Montage	
Montage der Kamera	14
PC-Betrieb - Installation / Einstellung / Anwendung	
Anschluss eines Computers, Installation der LAS X Software	16
Verwendung der Kamera in LAS-X	17
Auslösung der Kamera	18
Austausch des Filters	19
Pflege und Wartung	
Pflege, Wartung, Ansprechpartner	21
Ersatzteile	24

Allgemeine Hinweise

Allgemeine Hinweise

Reinigung

- Wenden Sie zur Reinigung keine ungeeigneten Reinigungsmittel, Chemikalien oder Techniken an.
- Verwenden Sie niemals Chemikalien zur Reinigung von farbigen Oberflächen oder von Zubehör mit gummierten Teilen. Dies könnte die Oberflächen beschädigen, und Abriebpartikel könnten Präparate verunreinigen.
- Beachten Sie die Hinweise zur Reinigung des Filterglases.
- In den meisten Fällen reicht ein mit 70 % Ethanol in destilliertem Wasser befeuchtetes Tuch aus.

Servicearbeiten

- Reparaturarbeiten dürfen nur von den bei Leica Microsystems geschulten Service-Technikern durchgeführt werden. Es dürfen nur Original-Ersatzteile von Leica Microsystems verwendet werden.

Verantwortlichkeiten der für die Kamera verantwortlichen Person

- Es muss sichergestellt werden, dass die Leica-Mikroskopkamera nur von befugtem und geschultem Personal bedient, gewartet und instandgesetzt wird.

Wichtige Sicherheitshinweise

Benutzerhandbuch

Die Leica-Mikroskopkamera kann im Leica-Produktsortiment auf vielfältige Weise konfiguriert werden. Benutzerhandbücher und Updates können Sie über unsere Website unter www.leica-microsystems.com herunterladen und ausdrucken.

Dieses Benutzerhandbuch erläutert die Sonderfunktionen der Leica-Mikroskopkamera und enthält wichtige Hinweise zur Betriebssicherheit, zur Wartung und den Zubehörteilen.

Sie können einzelne Systemartikel mit Artikeln von externen Anbietern (z. B. Lichtquellen etc.) kombinieren. Bitte lesen Sie das Benutzerhandbuch und die Sicherheitsvorschriften des Anbieters.

Vor Installation, Betrieb oder Verwendung der Geräte lesen Sie bitte die oben aufgeführten Benutzerhandbücher. Befolgen Sie insbesondere alle Sicherheitsvorschriften.

Um das Gerät im ursprünglichen Zustand zu behalten und einen gefahrlosen Betrieb sicherzustellen, muss der Benutzer die Anweisungen und Warnhinweise in diesen Benutzerhandbüchern befolgen.

Verwendete Symbole



Lesen Sie vor der Nutzung dieser Kamera dieses Benutzerhandbuch.

Warnung! Gefahrenquelle!



Dieses Symbol steht vor Informationen, die unbedingt zu lesen und zu beachten sind. Nichtbeachtung kann folgende Auswirkungen haben:

- Personenschäden!
- Fehlfunktionen und Schäden am Gerät.

Warnung vor gefährlicher elektrischer Spannung



Dieses Symbol weist auf besonders wichtige Informationen hin. Nichtbeachtung kann folgende Auswirkungen haben:

- Personenschäden!
- Fehlfunktionen und Schäden am Gerät.

Fehlfunktionen und Schäden am Gerät



Dieses Symbol warnt vor dem Berühren heißer Oberflächen, wie z. B. Glühlampen.

Wichtige Information



Dieses Symbol steht bei zusätzlichen Informationen oder Erklärungen, die zum Verständnis beitragen.

Sicherheitsvorschriften

Vorgesehener Verwendungszweck

Dieses Kamerasystem ist für den Einsatz durch Techniker, Ingenieure und Wissenschaftler vorgesehen. Es handelt sich um ein wissenschaftliches Messgerät, das Bilder liefert.

Die Kamera darf ausschließlich entsprechend den Anweisungen dieses Benutzerhandbuchs verwendet werden. Die in diesem Benutzerhandbuch enthaltenen Angaben und Betriebsbedingungen müssen beachtet werden. Nicht genehmigte Modifikationen und Veränderungen am Gerät sind aus Sicherheitsgründen untersagt.

Sachwidrige Verwendung

Nutzen Sie die Leica-Mikroskopkamera oder ihre Komponenten niemals für diagnostische Verfahren, wenn sie nicht ausdrücklich dafür vorgesehen sind.

Das in diesem Benutzerhandbuch beschriebene Gerät und das Zubehör wurden auf Sicherheit und mögliche Gefahren hin geprüft.

Bei Eingriffen am Gerät, bei Modifikationen und bei Verwendung von nicht von Leica stammenden Komponenten, die über den Verwendungszweck des Handbuchs hinausgehen, muss die zuständige Leica-Niederlassung kontaktiert werden!

Nicht genehmigte Änderungen am Gerät führen zum Erlöschen jeglicher Garantiesprüche und Produkthaftung.

Arbeitsplatz

- Elektrische Komponenten müssen mindestens 10 cm von der Wand und von brennbaren Gegenständen entfernt aufgestellt werden.
- Große Temperaturschwankungen, direkt einfallendes Sonnenlicht und Erschütterungen sind zu vermeiden. Diese Bedingungen können die Funktionalität der Kamera beeinträchtigen.

- Bei warmem, feuchtem Klima erfordern die Komponenten eine besondere Pflege zur Vermeidung von Schimmelbildung.

Verantwortlichkeiten der für das Gerät verantwortlichen Person

Stellen Sie Folgendes sicher:

- Die Leica-Mikroskopkamera und Zubehörteile werden nur von autorisiertem und geschultem Personal bedient, gewartet und instandgesetzt.
- Das bedienende Personal hat dieses Benutzerhandbuch und insbesondere die Sicherheitsvorschriften gelesen und verstanden und wendet sie an.

Sicherheitsvorschriften (Fortsetzung)

Transport

- Zum Versand oder Transport der einzelnen Module der Leica-Mikroskopkamera und der Zubehörkomponenten die Originalverpackung verwenden.

EU-Konformitätserklärung

Die EU-Konformitätserklärung kann über diesen Link heruntergeladen werden: <http://www.leica-microsystems.com/products>.

Gesundheitsrisiken

Arbeitsplätze mit Mikroskopen erleichtern und verbessern die Beobachtungstätigkeit, bedeuten aber gleichzeitig hohe Anforderungen an die Augen und die Muskeln des Benutzers. Je nach ununterbrochener Arbeitsdauer können Asthenopie und Probleme des Bewegungsapparats auftreten. Daher sind geeignete Maßnahmen zur Reduzierung der Arbeitslast zu treffen:

- Optimale Organisation des Arbeitsplatzes, der Aufgabenbereiche und Arbeitsabläufe (häufiger Wechsel der Aufgaben).
- Gründliche Schulung des Personals mit Schwerpunkt auf ergonomischen und organisatorischen Aspekten.

Das ergonomische optische Design und die Konstruktion der Mikroskope von Leica sind dazu gedacht, die Belastung des Benutzers auf ein Minimum zu reduzieren.



Der Hersteller übernimmt keine Haftung für Schäden oder Risiken, die durch die Verwendung des Geräts für andere als die vorgesehenen Zwecke oder nicht innerhalb der Spezifikationen von Leica Microsystems CMS GmbH verursacht werden.

In einem solchen Fall wird die Konformitätserklärung ungültig.

Dieses Gerät ist nicht für den Einsatz in der von der DIN VDE 0100-710 festgelegten Patientenumgebung bestimmt. Es ist auch nicht vorgesehen für die Kombination mit Medizinprodukten nach 93/42/EWG und/oder IVD-Geräten nach 98/78/EG (2107/746).

Sicherheitsvorschriften (Fortsetzung)



Dieses Benutzerhandbuch ist ein wesentlicher Bestandteil der Kamera und muss vor Montage, Inbetriebnahme oder Verwendung der Kamera sorgfältig gelesen und zum späteren Nachschlagen aufbewahrt werden.

Gerätesicherheit und EMV

Unser Gerät wurde entwickelt, hergestellt und getestet in Übereinstimmung mit

- Funkstörung nach DIN EN 55011 Klasse B
- DIN EN 61326-1 Elektrische Mess-, Steuer-, Regel- und Laborgeräte - EMV-Anforderungen

Die Kamera erfüllt die Anforderungen der EU-Richtlinien

- 2014/30/EU EMV-Richtlinie
- 2011/65/EU RoHS-Richtlinie
- 2009/125/EG + EUV 1194/2012 Ökodesign-Anforderungen für energieverbrauchsrelevante Produkte

und trägt das CE-Kennzeichen.



Das Gerät muss gemäß der WEEE-Richtlinie 2012/19/EU entsorgt werden.

Es ist in allen EU-Mitgliedsstaaten, in den EFTA-Staaten und in der Schweiz nur zur Anwendung in geschlossenen Räumen vorgesehen.



Um diesen Zustand beizubehalten und einen gefahrlosen Betrieb sicherzustellen, muss der Benutzer die Anweisungen und Warnhinweise in diesem Benutzerhandbuch befolgen.

Nicht genehmigte Änderungen an der Kamera führen zum Erlöschen jeglicher Garantieansprüche und Produkthaftung!

Sicherheitsvorschriften (Fortsetzung)

Tolerierbare Umgebungsbedingungen

- Temperatur: +10°C ... 40°C
- Relative Luftfeuchtigkeit: 10 % – 90 %, nicht kondensierend



Das Gerät darf nicht in Höhen von mehr als 2000 m ü.d.M./NHN verwendet werden.

Transport und Lagerung in einem Temperaturbereich von -10° - +60°C und bei einer Luftfeuchtigkeit von maximal 70 % (nicht kondensierend).

Es muss sichergestellt sein, dass eine freie Luftzirkulation vorhanden ist.



Die elektrischen Komponenten sind nicht gegen den Eintritt von Wasser geschützt. Wasser kann Stromschläge verursachen.



Die Kamera darf nicht in der Nähe von Quellen hoher elektromagnetischer Strahlung (z. B. nicht abgeschirmte, gewollt betriebene Ultrahochfrequenzquellen) verwendet werden, da diese den einwandfreien Betrieb stören können.

Wir empfehlen, vor dem Betrieb dieser Kamera die Umgebung in Bezug auf die elektromagnetische Strahlung zu analysieren und dann entsprechende Hinweise zu geben.



Dieses Benutzerhandbuch ist ein wesentlicher Bestandteil des Geräts und muss vor Montage, Inbetriebnahme oder Verwendung der Kamera sorgfältig gelesen und zum späteren Nachschlagen aufbewahrt werden.

Daten- und Steuerstromkreise nur bei ausgeschalteter Kamera einstecken oder abziehen, andernfalls kann die Kamera beschädigt werden.



Abbildungen, Beschreibungen und technische Daten sind nicht verbindlich und können ohne Vorankündigung geändert werden.

Die neueste Version dieses Benutzerhandbuchs und weitere Informationen finden Sie auf unserer Website unter www.leica-microsystems.com.

Einleitung

Standardlieferungsumfang und optionales Zubehör

Standardlieferungsumfang

Im Standardlieferungsumfang der Leica-Mikroskopkamera ist Folgendes enthalten:

1. *Leica-Mikroskopkamera*
2. *USB-Kabel, für Anschluss am PC bzw. mit Netzteil*



Die Anzahl und die Anordnung der Anschlüsse unterscheiden sich je nach Kameramodell.

Weitere Informationen über das Arbeiten am Computer und mit der Leica-Anwendungssoftware X (LAS X) finden Sie in der Online-Hilfe der Software.

Montage

Montage der Kamera



Die Leica-Mikroskopkamera wird mithilfe eines Adapters mit C-Gewinde auf einem Tubus oder am Fotoanschluss eines Mikroskops montiert.



Die Leica-Mikroskopkamera ist mit den meisten Stereo-, Makro- und Lichtmikroskopen von Leica Microsystems kompatibel.

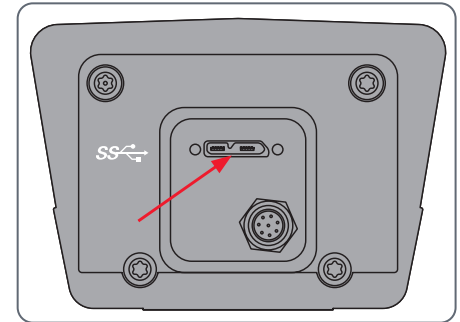
Anschluss der Kamera

1. Kamera auf einen Adapter mit C-Gewinde schrauben.
2. Kamera mithilfe des zuvor montierten Adapters mit C-Gewinde am Fotoanschluss des Mikroskops oder auf dem Tubus montieren.
3. Schließen Sie das USB-Kabel an den USB 3-Anschluss des PCs an und befestigen Sie es.



Für das Auslösen der Kamera schließen Sie das Auslösekabel an den Auslöseanschluss an und befestigen es. Dann verbinden Sie das Auslösekabel mit einem kompatiblen Auslösegerät Ihrer Wahl.

Wenn die LED-Leuchte auf der Rückwand rot leuchtet, muss die USB-Verbindung zwischen der Kamera und dem PC überprüft werden.



PC-Betrieb - Installation / Einstellung / Anwendung

Anschluss eines Computers, Installation der LAS X Software

Installation und Anschluss

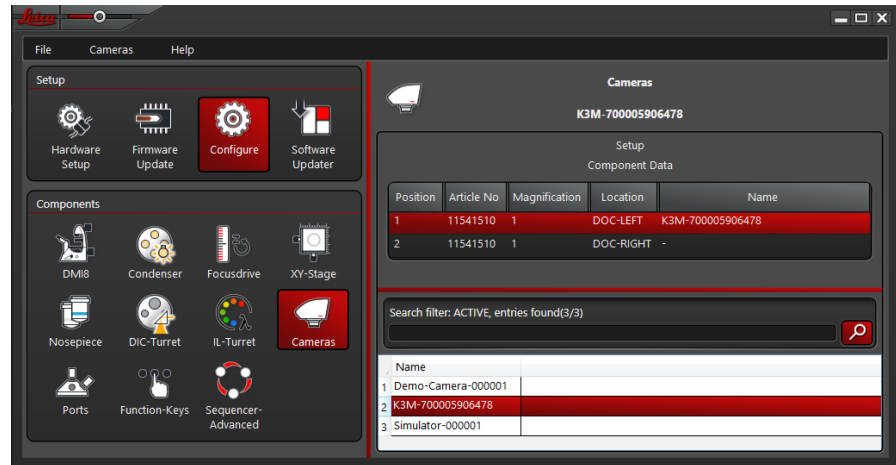


Anweisungen für die Installation und Verwendung der LAS X Software für den PC-Modus finden Sie in der „Installationskurzanleitung“.

1. Befolgen Sie nach dem Herunterladen der LAS X Software die Anweisungen zur Softwareinstallation. (Auf dem Computer muss auch genügend Festplattenspeicherplatz frei sein.)
2. Schließen Sie die Leica-Mikroskopkamera mit dem USB-Kabel an einen USB 3 Port des Computers an.

Die Leica-Mikroskopkamera wird über das USB Kabel vom Computer mit Strom versorgt.

3. Wählen Sie im Leica Hardware-Controller [Konfigurieren] und [Kameras], um die Kamera in LAS-X zu aktivieren, indem Sie die verfügbare Kamera auswählen, die an einem gewählten Adapter mit C-Gewindeanschluss angeschlossen ist.



4. Den Leica Hardware-Konfigurator schließen.

Verwendung der Kamera in LAS-X

Starten der Kamera in LAS X

1. Starten Sie die Leica-Anwendungssoftware X (LAS X).
2. Befolgen Sie die Anweisungen in der Software zum Anpassen und Aufnehmen eines Bildes.



Weitere Informationen zur Leica-Anwendungssoftware X finden Sie in der „LAS X-Hilfe“.



Beim ersten Start von LAS X werden Sie möglicherweise aufgefordert, die aktuelle Gerätekonfiguration Ihres Mikroskops anzugeben.

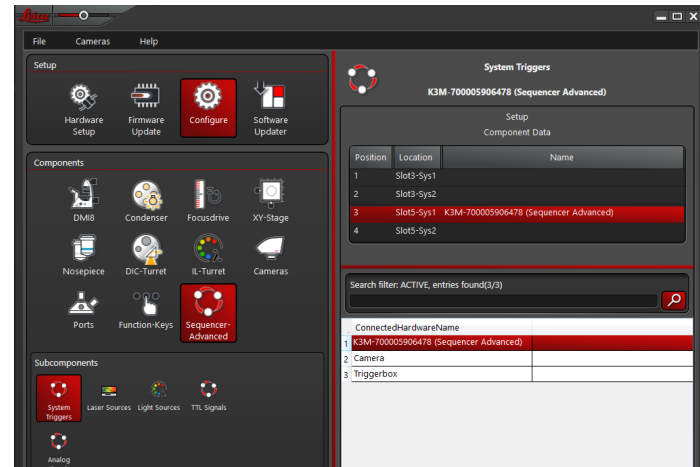
Auslösung der Kamera

Um die Auslösung der Kamera zu steuern, sind folgende Elemente erforderlich:

- Hardware: Kamera, Schaltkasten
- LAS X-Software
- Hardware-Konfigurator in LAS X wie unten gezeigt

1. Den Leica Hardware-Konfigurator starten.
2. Mit Sequenzer: Wählen Sie im Hardware-Konfigurator [Konfigurieren > Sequenzer > Systemauslöser].

3. Wählen Sie [Kamera] für den Anschluss ([Sys 1] oder [Sys 2]) des Sequenzer-Einsteckmoduls, an dem das Auslösekabel angeschlossen ist.



4. Den Leica Hardware-Konfigurator schließen.

Austausch des Filters

In Farbkameras ist ein Filter installiert. Dieser Filter kann zu einer eingeschränkten Verwendbarkeit des Sensors bei bestimmten Anwendungen führen.



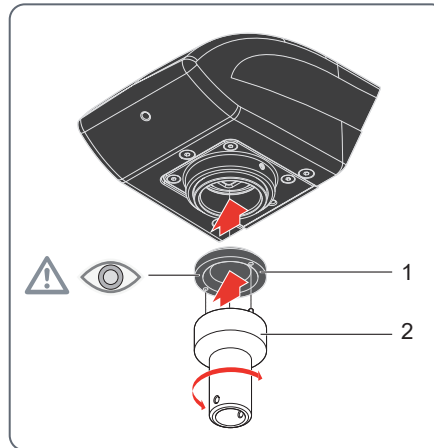
Hinweis!

Vermeiden Sie die Verunreinigung des Filters, des Sensors und des Objektivs durch Staub und Schwebstoffe.

Tauschen Sie den Filter in einem staubfreien Raum mit sauberem Werkzeug aus.

Um den Filter auszutauschen, gehen Sie wie folgt vor.

1. Halten Sie die Kamera während des Filteraustauschs mit dem Objektiv nach unten, damit kein Staub in die Kamera gelangt.



2. Das Montagewerkzeug (2) in die Sensoröffnung einsetzen.
3. Die beiden Stifte am vorderen Ende in die Aufnahmeöffnungen des Filters stecken.
4. Den vorhandenen Filter abschrauben.

5. Die beiden Stifte des Montagewerkzeugs am vorderen Ende (zum Objektiv) in die Aufnahmeöffnungen des neuen Filters stecken (siehe Warnsymbol im Bild).
6. Den neuen Filter in die Sensoröffnung einschrauben. Den Sensor nicht berühren!

Pflege und Wartung

Pflege, Wartung, Ansprechpartner

Allgemein

Wir hoffen, dass es Ihnen Freude macht, mit Ihrer Hochleistungskamera zu arbeiten. Leica-Mikroskopkameran sind bekannt für ihre Robustheit und Langlebigkeit. Wenn Sie die folgenden Tipps zur Pflege und Reinigung beachten, wird Ihre Leica-Mikroskopkamera auch nach Jahren und Jahrzehnten noch so gut funktionieren wie am ersten Tag.

Garantieleistungen

Die Garantie deckt alle Material- und Herstellungsfehler ab. Sie deckt jedoch keine aus unvorsichtiger oder unsachgemäßer Handhabung resultierenden Schäden ab.

Kontaktadresse

Wenn Ihr Gerät nicht mehr einwandfrei funktioniert, wenden Sie sich an Ihre Leica-Vertretung. Informationen zu den weltweiten Leica Vertretungen finden Sie auf der Leica Website: www.leica-microsystems.com.

Pflege, Wartung, Ansprechpartner (Fortsetzung)

Pflege

- Für ein gutes optisches Ergebnis ist es wichtig, alle optischen Komponenten sauber zu halten.
- Wenn eine optische Oberfläche stark mit Staub oder Schmutz behaftet ist, reinigen Sie sie mit einer Kamelhaarbürste, bevor Sie sie abzuwischen versuchen.
- Optische Oberflächen sollten mit einem mit 70-prozentigem Äthanol oder einem handelsüblichen Glasreiniger getränkten fusselfreien Tuch, Linsentuch oder Wattestäbchen gereinigt werden. Keinen reinen Alkohol verwenden.
- Übermäßigen Einsatz von Lösungsmitteln vermeiden. Das fusselfreie Tuch, Linsentuch oder Wattestäbchen sollte nur leicht mit Lösungsmittel befeuchtet werden.
- Schützen Sie Ihre Kamera vor Feuchtigkeit, Dämpfen und Säuren und vor alkalischen, ätzenden und korrosiven Materialien und halten Sie Chemikalien von den Geräten fern.
- Es ist nicht zulässig, Stecker, optische Systeme und mechanische Teile zu demonstrieren oder auszutauschen, sofern dies nicht ausdrücklich erlaubt und in diesem Benutzerhandbuch beschrieben ist.
- Die Kamera gegen Öl und Fett schützen.
- Führungsflächen und mechanische Teile dürfen nicht gefettet werden.

Schutz vor Verunreinigungen

Staub und Schmutz beeinträchtigen die Qualität der Ergebnisse.

- Schützen Sie die Kamera durch eine optional erhältliche Staubschutzabdeckung, wenn sie längere Zeit nicht benutzt wird.
- Das Zubehör an einem staubfreien Ort aufbewahren, wenn es nicht verwendet wird.

Pflege, Wartung, Ansprechpartner (Fortsetzung)

Reinigen der Kunststoffteile

Einige Komponenten bestehen aus Polymer oder sind polymerbeschichtet. Sie sind daher angenehm und komfortabel in der Handhabung. Die Verwendung von ungeeigneten Reinigungsmitteln und -methoden kann Polymere beschädigen.

Erlaubte Maßnahmen

- Staub auf dem Filterglas mit Blasebalg und weichem Pinsel entfernen.
- Ein verschmutzter oder zerkratzer Glasfilter vor der Kamera kann von Ihrem Leica-Service vor Ort oder einem geschulten Anwender ausgetauscht werden.
- Reinigen Sie Objektive mit speziellen Optikreinigungstüchern und reinem Alkohol.

Servicearbeiten

- Reparaturarbeiten dürfen nur von den bei Leica Microsystems geschulten Service-Technikern durchgeführt werden. Es dürfen nur Original-Ersatzteile von Leica Microsystems verwendet werden.

Ersatzteile

Teil	Leica Artikelnummer	Bezeichnung
1	12730530	USB 3-Kabel (3,0 m)

Optionales Produkt

Teil	Leica Artikelnummer	Bezeichnung
1	12730495	USB 3 PCI Express-Karte (niedrig)

有害物质标记表

Tabelle zur Kennzeichnung gefährlicher Stoffe

部件名称 Bezeichnung des Teils	有害物质 Gefährliche Stoffe					
	铅 (Pb)	汞 (Hg)	镉 (Cd)	六价铬 (Cr(VI))	多溴联苯 (PBB)	多溴联苯 (PBB)
印刷电路板 Leiterplatten	x	o	o	o	o	o
电子元器件 Elektronische Komponenten	x	o	o	o	o	o
机械部件 Mechanische Teile	x	o	o	o	o	o
电缆和电缆配件 Kabel und Kabelzubehör	x	o	o	o	o	o
显示屏 Displays	x	o	o	o	o	o
光源 Lichtquellen	x	x	o	o	o	o
光学 Optische Komponenten	x	o	x	o	o	o

这些表是按照 SJ/T 11364的规定编制。

Diese Tabelle wurde in Übereinstimmung mit den Bestimmungen von SJ/T 11364 erstellt.

o: 表示该有害物质在该部件所有均质材料中的含量均在 GB/T 26572规定的限量要求以下。

Zeigt an, dass der gefährliche Stoff, der in allen homogenen Materialien für dieses Teil enthalten ist, unterhalb der Grenzwertanforderung von GB/T 26572 liegt.

x: 表示该有害物质至少在该部件的某一均质材料中的含量超出 GB/T 26572规定的限量要求。

Zeigt an, dass der gefährliche Stoff, der in mindestens einem der für dieses Teil verwendeten homogenen Materialien enthalten ist, über der Grenzwertanforderung von GB/T 26572 liegt.

害物质标记表涵盖了这里列出的产品。

Die „Tabelle zur Kennzeichnung gefährlicher Stoffe“ umfasst die hier aufgeführten Produkte.

显微镜	控制	光源	光学和照相机	电源和服务模块
Mikroskope	Steuerungen	Lichtquellen	Optische Komponenten und Kameras	Stromversorgungs- und Servicemodule



Copyright © Leica Microsystems CMS GmbH · Ernst-Leitz-Straße · 35578 Wetzlar · Deutschland 2019
Telefon +49-6441-29-0 · Fax +49-6441-29-2599 LEICA und die LEICA-Logos sind eingetragene Marken der
Leica IR GmbH.

www.leica-microsystems.com

VERBINDEN
SIE SICH
MIT UNS!

