



Leica
MICROSYSTEMS

Cámara de microscopía Leica Manual de usuario

Contenido

Indicaciones generales

Indicaciones generales	4
Indicaciones de seguridad importantes	5
Símbolos utilizados	6
Normas de seguridad	7

Introducción

Equipo estándar y accesorios opcionales	12
---	----

Montaje

Montaje de la cámara	14
----------------------	----

Funcionamiento con PC - Instalación / Configuración / Aplicación

Conexión a un ordenador, instalación del software LAS X	16
Uso de la cámara en LAS X	17
Activación de la cámara	18
Sustitución del filtro	19

Cuidado y mantenimiento

Cuidado, mantenimiento y persona de contacto	21
Piezas de recambio	24

Indicaciones generales

Indicaciones generales

Limpieza

- Para la limpieza del equipo, utilice los agentes limpiadores, productos químicos y técnicas adecuados.
- No limpie nunca con productos químicos las superficies de color ni los accesorios provistos de componentes de goma. Podría dañar las superficies y las partículas desprendidas podrían contaminar las preparaciones.
- Siga las notas relativas a la limpieza del vidrio del filtro.
- En la mayoría de los casos, está bien usar un paño humedecido con etanol al 70% en agua destilada.

Trabajos de servicio

- Las reparaciones las deben llevar a cabo exclusivamente los técnicos de servicio formados por Leica Microsystems. Se deben utilizar únicamente repuestos originales de Leica Microsystems.

Responsabilidades de la persona a cargo de la cámara

- Asegúrese de que el uso, el mantenimiento y las reparaciones de la cámara de microscopía Leica estén exclusivamente a cargo de personal autorizado y formado.

Indicaciones de seguridad importantes

Manual de usuario

La cámara de microscopía Leica puede configurarse de diversas maneras en la gama de productos Leica. Los manuales de instrucciones y las actualizaciones se pueden descargar e imprimir desde nuestra página web www.leica-microsystems.com.

Este manual de usuario describe las funciones especiales de la cámara de microscopía Leica y contiene instrucciones importantes sobre el funcionamiento seguro, el mantenimiento y las piezas accesorias.

Puede combinar artículos de sistema individuales con otros de proveedores externos (como fuentes de luz, p. ej.). Lea las instrucciones de uso y las normas de seguridad del proveedor.

Antes de la instalación, puesta en funcionamiento y uso de los instrumentos, lea los manuales de usuario que se enumeran a continuación. Tenga en cuenta especialmente todas las normas de seguridad.

Para mantener la unidad en su estado original y garantizar un funcionamiento seguro, el usuario debe seguir las instrucciones y advertencias contenidas en estos manuales de usuario.

Símbolos utilizados



No utilice la cámara sin haber leído y comprendido previamente este manual.

¡Advertencia! ¡Peligro para la seguridad!



Encontrará este símbolo delante de la información que sea imprescindible leer y tener en cuenta. Su incumplimiento puede acarrear:

- Daños personales.
- Funcionamiento erróneo y daños en el instrumento.

Advertencia de tensión eléctrica peligrosa



Este símbolo indica información especialmente importante. Su incumplimiento puede acarrear:

- Daños personales.
- Funcionamiento erróneo y daños en el instrumento.

Funcionamiento erróneo y daños en el instrumento



Este símbolo advierte del peligro de contacto con superficies calientes como las bombillas incandescentes.

Información importante



Este símbolo identifica información adicional o aclaraciones que pueden resultar útiles.

Normas de seguridad

Uso previsto

El sistema de esta cámara está diseñado para su uso por parte de técnicos, ingenieros y científicos. Se trata de un instrumento de medición científico, que proporciona imágenes.

La cámara solo puede utilizarse de acuerdo con las instrucciones recogidas en este manual. Deben respetarse la información y las condiciones de funcionamiento de este manual de usuario. Por motivos de seguridad, están prohibidos las modificaciones y cambios no autorizados del dispositivo.

Uso indebido

No utilice nunca la cámara de microscopía Leica o sus componentes en procesos diagnósticos si no está prevista expresamente para tal uso.

Los instrumentos y los accesorios descritos en este manual de usuario se han sometido a pruebas de seguridad y peligros potenciales.

Cuando el instrumento se altere, modifique o utilice junto con componentes que no sean de Leica y que estén fuera del ámbito del presente manual, deberá consultarse a la filial de Leica responsable.

Las alteraciones no autorizadas en el instrumento anularán todos los derechos a cualquier reclamación de garantía.

Lugar de uso

- Los componentes eléctricos deben colocarse al menos a 10 cm de la pared y de los objetos inflamables.
- Deben evitarse las grandes fluctuaciones de temperatura, la luz directa del sol y las vibraciones. Estas condiciones pueden distorsionar la funcionalidad de la cámara.

- En las zonas de clima cálido y húmedo, los componentes requieren un cuidado especial para evitar la formación de hongos.

Responsabilidades de la persona a cargo del instrumento

Asegúrese de que:

- El manejo, mantenimiento y reparación de la cámara de microscopía Leica y sus accesorios estarán a cargo únicamente de personal autorizado y formado.
- Los operadores hayan leído y comprendido este manual de instrucciones, especialmente todas las normas de seguridad, y las aplican estrictamente.

Normas de seguridad (continuación)

Transporte

- Para enviar o transportar los módulos de la cámara de microscopía Leica y sus accesorios, utilice el embalaje original.

Declaración de conformidad CE

Para descarga la Declaración de Conformidad CE use el enlace <http://www.leica-microsystems.com/products>.

Riesgos para la salud

Los puestos de trabajo con microscopios facilitan y mejoran la tarea de visualización, pero también imponen grandes exigencias a los ojos y a los músculos del usuario. En función de la duración ininterrumpida de las actividades, pueden aparecer manifestaciones de astenopía y problemas musculoesqueléticos. Por esta razón, deben tomarse las medidas adecuadas para reducir el esfuerzo asociado al trabajo:

- Configuración óptima del puesto de trabajo, las tareas asignadas y el flujo de trabajo (cambio frecuente de tareas).
- Formación exhaustiva del personal, con énfasis en los aspectos de ergonomía y organización del trabajo.

El diseño óptico ergonómico y la fabricación de los microscopios Leica están pensados para reducir el esfuerzo del usuario al mínimo.



El fabricante no asume ninguna responsabilidad por los daños causados o los riesgos derivados del uso del dispositivo para fines distintos de los previstos o de que no se utilice dentro de las especificaciones de Leica Microsystems CMS GmbH.

En dicho caso, la declaración de conformidad quedará sin efecto.

El dispositivo no está diseñado para su uso en el entorno de pacientes definido por DIN VDE 0100-710. Tampoco está diseñado para combinarlos con dispositivos médicos, según 93/42/EWG y/o dispositivos IVD según 98/78/EG (2107/746).

Normas de seguridad (continuación)



El presente manual de usuario es parte esencial de la cámara y debe leerle atentamente antes de montar, poner en funcionamiento o utilizar la cámara; asimismo, debe conservarse para referencias posteriores.

Seguridad del instrumento y CEM

Nuestro dispositivo se ha diseñado, fabricado y probado de acuerdo con las siguientes normas:

- Supresión de radiointerferencias en conformidad con la norma EN 55011 clase B
- EN 61326-1, Equipo eléctrico de medición, control y uso en laboratorio – Requisitos CEM

El dispositivo cumple con los requisitos de las directivas de la UE

- 2014/30/UE Directiva de CEM
- 2011/65/UE Directiva RoHS
- 2009/125/CE + VO UE 1194/2012 Requisitos de diseño ecológico para productos relacionados con la energía

y lleva la marca CE.



El dispositivo debe eliminarse de acuerdo con la Directiva RAEE 2012/19/UE.

Previsto para el uso exclusivo en interiores en todos los estados miembros de la UE, los Estados de la AELC y Suiza.



Para mantener esta condición y garantizar un funcionamiento seguro, el usuario debe seguir las instrucciones y advertencias contenidas en este manual de usuario.

Las alteraciones no autorizadas en la cámara anularán todos los derechos a cualquier reclamación de garantía y responsabilidad del producto.

Normas de seguridad (continuación)

Condiciones ambientales admisibles

- Temperatura: +10°C ... 40°C
- Humedad relativa: 10% – 90%, sin condensación



No use el dispositivo en altitudes superiores a 2 000 msnm.

Realice el transporte y el almacenamiento en un rango de -10°C- +60°C y con una humedad no superior al 70% (sin condensación).

Asegúrese de que haya una circulación libre de aire.



Los componentes eléctricos no están protegidos contra el agua. El agua puede provocar una descarga eléctrica.



No utilice la cámara cerca de fuentes de alta radiación electromagnética (por ejemplo, fuentes de frecuencia ultra alta no blindadas, operadas intencionalmente), ya que pueden alterar el funcionamiento adecuado.

Recomendamos evaluar el entorno electromagnético antes del uso de la cámara y, a continuación, dar las instrucciones correspondientes.



El presente manual de usuario es parte esencial del producto y debe leerle atentamente antes de montar, poner en funcionamiento o utilizar la cámara; asimismo, debe conservarse para referencias posteriores.

Conecte o desconecte los circuitos de control y datos únicamente cuando la cámara esté apagada; de lo contrario, podría dañarse.



Las ilustraciones, descripciones y datos técnicos no son vinculantes y pueden modificarse sin previo aviso.

Encontrará la última versión de este manual de usuario y otra información pertinente en nuestro sitio web www.leica-microsystems.com.

Introducción

Equipo estándar y accesorios opcionales

Equipo estándar

El suministro estándar de la cámara de microscopía Leica incluye:

1. *Cámara de microscopía Leica*
2. *Cable USB para conexión al ordenador o a la fuente de alimentación*



El número y la disposición de los puertos cambia entre los distintos modelos de cámara.

En la ayuda en línea del software encontrará más información adicional para trabajar con el ordenador y con la aplicación Leica Suite X (LAS X).

Montaje

Montaje de la cámara



La cámara de microscopía Leica se monta sobre el tubo o sobre el puerto para fotografías del microscopio utilizando un adaptador con rosca C.



La cámara de microscopía Leica es compatible con la mayoría de microscopios estéreo, macro y ópticos de Leica Microsystems.

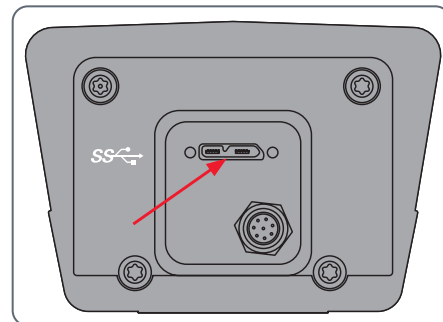
Conexión de la cámara

1. Enrosque la cámara en un adaptador con rosca C.
2. Coloque la cámara en el puerto para fotografías del microscopio o en el tubo utilizando el adaptador con rosca C montado previamente.
3. Conecte el cable USB al puerto USB 3 del ordenador y apriete los tornillos.



En caso de activación de la cámara, conecte el cable del disparador al puerto del disparador y asegúrelo. A continuación, conecte el cable de activación a un dispositivo de activación compatible de su elección.

Cuando la luz LED de la placa posterior se ilumine en rojo, compruebe la conectividad USB entre la cámara y el ordenador.



Funcionamiento con PC - Instalación / Configuración / Aplicación

Conexión a un ordenador, instalación del software LAS X

Instalación y conexión

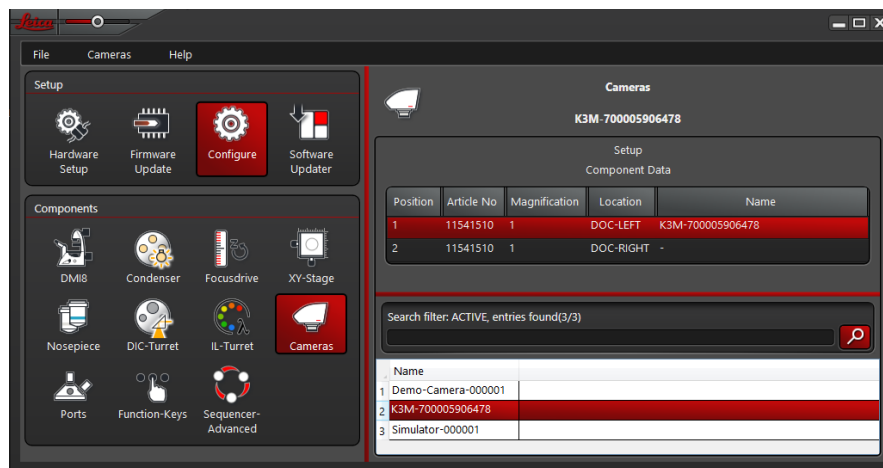


Para obtener instrucciones sobre la instalación y el uso del software LAS X para el modo PC consulte la «Guía de instalación rápida».

1. Tras descargar el software LAS X, siga las instrucciones de instalación del mismo. (El ordenador también debe disponer de suficiente espacio libre en el disco duro).
2. Conecte la cámara de microscopía Leica a un puerto USB 3 del ordenador utilizando el cable USB.

La cámara de microscopía Leica recibe alimentación desde el ordenador a través del cable USB C.

3. En el controlador de hardware de Leica, seleccione [Configurar] y [Cámaras] para habilitar la cámara en la aplicación LAS X seleccionando la cámara disponible conectada a un adaptador elegido con montura C.



4. Cierre el configurar de hardware de Leica.

Uso de la cámara en LAS X

Arranque de la cámara en LAS X

1. Inicio de la aplicación Leica Suite (LAS X).
2. Siga las instrucciones del software para ajustar y capturar una imagen.



Para más información sobre la aplicación Leica Suite X, consulte «Ayuda LAS X».



Es posible que se le pida especificar la configuración actual del instrumento de su microscopio al iniciar por primera vez el software LAS X.

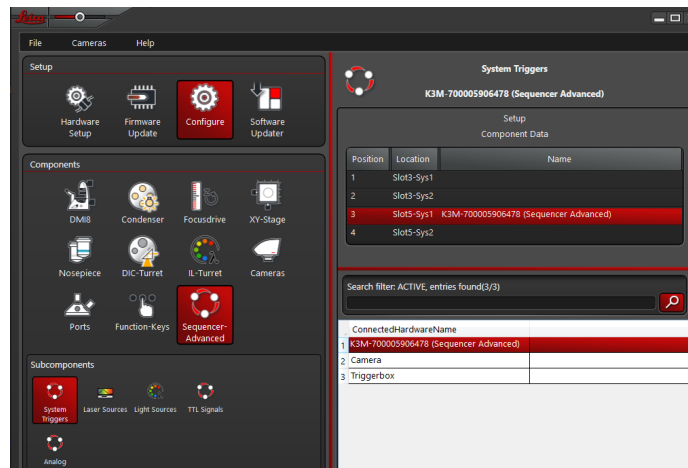
Activación de la cámara

Para controlar la activación de la cámara, se necesitan los siguientes elementos:

- Hardware: cámara, caja CTR
- Software LAS X
- Configurador de hardware en LAS X, mostrado a continuación

1. Inicio del configurar de hardware de Leica.
2. Con secuenciador: En el configurar de hardware seleccione [Configurar > Secuenciador > Activadores del sistema].

3. Seleccione [Cámara] para el terminal ([Sys 1] o [Sys 2]) del módulo enchufable del secuenciador al que está conectado el cable de activación.



4. Cierre el configurar de hardware de Leica.

Sustitución del filtro

En las cámaras a color hay un filtro instalado. Este filtro puede dar lugar a limitaciones en la aplicabilidad del sensor para aplicaciones específicas.



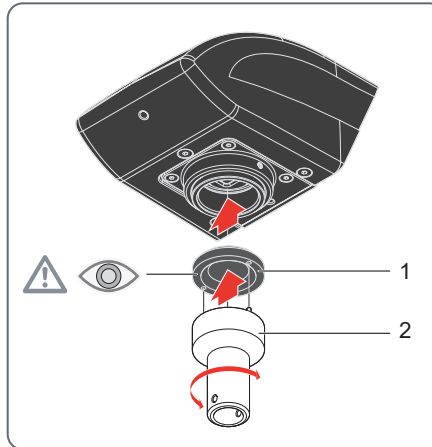
¡Aviso!

Evite la contaminación del filtro, el sensor y la lente con polvo y partículas en el aire.

Sustituya el filtro en una habitación libre de polvo con herramientas limpias.

Para sustituir el filtro haga lo siguiente.

1. Sostenga la cámara durante el cambio del filtro con el objetivo hacia abajo para evitar que entre polvo en la cámara.
2. Introduzca la herramienta de montaje (2) en la abertura del sensor.
3. Coloque los dos pasadores del extremo delantero en los orificios de colocación del filtro.
4. Desatornille el filtro existente.
5. Coloque los dos pasadores de la herramienta de montaje del extremo delantero (al objetivo) en los orificios de colocación del nuevo filtro (vea el símbolo de advertencia en la imagen).
6. Atornille el nuevo filtro en la abertura del sensor. ¡No toque el sensor!



Cuidado y mantenimiento

Cuidado, mantenimiento y persona de contacto

General

Le deseamos un gran éxito con su cámara de alto rendimiento. Las cámaras de microscopía Leica son conocidas por su robustez y por su larga duración. Si tiene en cuenta los siguientes consejos para el cuidado y la limpieza, su cámara de microscopía Leica funcionará tan bien como el primer día, incluso después de años y décadas.

Ventajas de la garantía

La garantía cubre cualquier defecto de fabricación y del material. Sin embargo, no cubre los posibles daños causados por negligencias o por una manipulación inadecuada.

Dirección de contacto

Si su instrumento deja de funcionar perfectamente, póngase en contacto con su representante de Leica. Puede encontrar información sobre los representantes de Leica en todo el mundo en la página web de Leica: www.leica-microsystems.com.

Cuidado, mantenimiento y personas de contacto (continuación)

Cuidado

- Es importante mantener limpios todos los componentes para conseguir un buen rendimiento óptico.
- En caso de que cualquier superficie óptica se cubra de polvo o suciedad, cepíllela con un cepillo de pelo de camello; si la suciedad persiste, frote suavemente con un paño.
- Limpie las superficies ópticas con un paño sin pelusas, un trapo para lentes o bastoncillos de algodón impregnados con etanol al 70% o un limpiacristales de los habituales en el mercado. No utilice alcohol puro.
- Debe evitarse el uso excesivo de disolventes. Humedezca ligeramente con disolvente el paño sin pelusas, el trapo para lentes o el algodón sin llegar a empaparlos.

- Proteja su cámara de la humedad, humos y ácidos y de los materiales alcalinos, cáusticos y corrosivos, y mantenga los productos químicos alejados de sus instrumentos.
- Los enchufes, los sistemas ópticos y las piezas mecánicas no deben desmontarse ni sustituirse, a menos que esté específicamente permitido y se describa en este manual de usuario.
- Proteja su cámara contra el aceite y la grasa.
- No engrasar las superficies de las guías ni las piezas mecánicas.

Protección contra la suciedad

El polvo y la suciedad afectarán a la calidad de los resultados.

- Proteja su cámara, en caso de no utilizarla durante mucho tiempo, con la funda protectora opcional.
- Guarde los accesorios en un lugar libre de polvo cuando no los utilice.

Cuidado, mantenimiento y personas de contacto (continuación)

Limpieza de componentes poliméricos

Algunos componentes son de polímero o están recubiertos de polímero. Son, por tanto, agradables y cómodos de manejar. El uso de agentes y técnicas de limpieza inadecuados puede dañar los polímeros.

Medidas permitidas

- Elimine el polvo del filtro de vidrio con un fuelle y un pincel suave.
- Su servicio técnico local de Leica o un usuario con la formación adecuada pueden sustituir un filtro de cristal sucio o rayado delante del sensor de la cámara.
- Limpie los objetivos con alcohol puro y paños especiales para óptica.

Trabajos de servicio

- Las reparaciones las deben llevar a cabo exclusivamente los técnicos de servicio formados por Leica Microsystems. Se deben utilizar únicamente repuestos originales de Leica Microsystems.

Piezas de recambio

Elemento	Número de artículo Leica	Designación
1	12730530	Cable USB 3 (3 m)

Elemento de venta opcional

Elemento	Número de artículo Leica	Designación
1	12730495	Tarjeta PCI Express USB 3 (perfil bajo)

有害物质标记表

Tabla de marcado de sustancias peligrosas

部件名称 Nombre de la pieza	有害物质 Sustancias peligrosas					
	铅 (Pb)	汞 (Hg)	镉 (Cd)	六价铬 (Cr(VI))	多溴联苯 (PBB)	多溴联苯 (PBB)
印刷电路板 Placas de circuito impreso	x	o	o	o	o	o
电子元器件 Componentes electrónicos	x	o	o	o	o	o
机械部件 Piezas mecánicas	x	o	o	o	o	o
电缆和电缆配件 Cables y accesorios para cables	x	o	o	o	o	o
显示屏 Pantallas	x	o	o	o	o	o
光源 Fuentes de luz	x	x	o	o	o	o
光学 Sistema óptico	x	o	x	o	o	o

这些表是按照 SJ/T 11364的规定编制。

Esta tabla se ha elaborado de acuerdo con las disposiciones de SJ/T 11364.

o: 表示该有害物质在该部件所有均质材料中的含量均在 GB/T 26572规定的限量要求以下。

Indica que dicha sustancia peligrosa contenida en todos los materiales homogéneos para esta parte está por debajo del límite requerido por GB/T 26572.

x: 表示该有害物质至少在该部件的某一均质材料中的含量超出 GB/T 26572规定的限量要求。

Indica que dicha sustancia peligrosa contenida en al menos uno de los materiales homogéneos utilizados para esta parte está por encima del requisito de límite de GB/T 26572.

害物质标记表涵盖了这里列出的产品。

La «Tabla de marcado de sustancias peligrosas» cubre los productos aquí enumerados.

微镜微	控制	光源	光学和照相机	电源和服务模块
Microscopios	Controles	Fuentes de luz	Sistema óptico y cámaras	Módulos de servicio y fuente de alimentación



¡CONTACTE
CON
NOSOTROS!

Copyright © Leica Microsystems CMS GmbH · Ernst-Leitz-Straße · 35578 Wetzlar · Alemania 2019
Teléfono +49-6441-29-0 · Fax +49-6441-29-2599 LEICA y los logotipos de Leica son marcas comerciales registradas de
Leica IR GmbH.

www.leica-microsystems.com

