



Leica
MICROSYSTEMS

Videocamera Leica per Microscopio Manuale di istruzioni

Contenuto

Istruzioni generali

Istruzioni generali	4
Importanti precauzioni per la sicurezza	5
Simboli utilizzati	6
Norme di sicurezza	7

Introduzione

Fornitura standard e accessori opzionali	12
--	----

Montaggio

Montaggio della videocamera	14
-----------------------------	----

Funzionamento con PC - Installazione /Configurazione / Applicazione

Collegamento di un computer, installazione del software LAS X	16
Utilizzo della videocamera in LAS-X	17
Attivazione della videocamera	18
Sostituzione del filtro	19

Cura e manutenzione

Cura, manutenzione, persona di contatto	21
Ricambi	24

Istruzioni generali

Istruzioni generali

Pulizia

- Non utilizzare detergenti, prodotti chimici o tecniche di pulizia inadeguati.
- Non usare mai prodotti chimici per pulire le superfici colorate o gli accessori con rivestimenti in gomma. Questo potrebbe danneggiare le superfici e i campioni potrebbero essere contaminati dalle particelle abrasive.
- Seguire le istruzioni relative alla pulizia del filtro in vetro.
- Nella maggior parte dei casi, è appropriato utilizzare una salvietta inumidita con una soluzione di etanolo al 70% in acqua distillata.

Assistenza

- Le riparazioni possono essere eseguite esclusivamente da tecnici dell'assistenza appositamente formati da Leica Microsystems. È ammesso esclusivamente l'utilizzo di parti di ricambio originali prodotte da Leica Microsystems.

Responsabilità della persona addetta all'uso della videocamera

- Assicurarsi la videocamera Leica per microscopio venga utilizzato, sottoposto a manutenzione e riparato soltanto da personale autorizzato e specializzato.

Importanti precauzioni per la sicurezza

Manuale di istruzioni

La videocamera Leica per microscopio può essere configurata in molteplici modi con la gamma di prodotti Leica. I manuali di istruzioni e gli aggiornamenti possono essere scaricati dal nostro sito web all'indirizzo www.leica-microsystems.com e stampati.

Il presente manuale descrive le funzioni speciali della videocamera Leica per microscopio e contiene istruzioni importanti in materia di sicurezza operativa, manutenzione e parti accessorie.

È possibile utilizzare singoli articoli del sistema con articoli di fornitori esterni (ad esempio, fonti di luce e così via). Si prega di leggere il manuale di istruzioni e le norme di sicurezza del fornitore.

Prima di installare, azionare o usare gli apparecchi, leggere i manuali di istruzioni precedentemente elencati. In particolare, osservare tutte le norme di sicurezza.

Per conservare l'unità nella sua condizione originale e assicurarne un funzionamento sicuro, l'utente deve seguire le istruzioni e osservare gli avvisi contenuti in tali manuali di istruzioni.

Simboli utilizzati



Leggere e comprendere il presente manuale di istruzioni prima di usare la videocamera.

Avvertenza! Pericolo per la sicurezza!



Questo simbolo compare accanto a informazioni che è fondamentale leggere e osservare. La mancata osservanza può causare:

- Lesioni personali!
- Anomalie e danneggiamenti dell'apparecchio.

Segnalazione di tensione elettrica pericolosa



Questo simbolo compare accanto a informazioni particolarmente importanti. La mancata osservanza può causare:

- Lesioni personali!
- Anomalie e danneggiamenti dell'apparecchio.

Anomalie e danneggiamenti dell'apparecchio



Questo simbolo avvisa di non toccare le superfici calde, ad esempio le lampadine.

Informazione importante



Questo simbolo compare accanto a informazioni o spiegazioni supplementari utili ad una migliore comprensione.

Norme di sicurezza

Uso previsto

Questa videocamera è stata progettata per essere utilizzata da parte di tecnici, ingegneri e scienziati. Si tratta di uno strumento di misura scientifico che fornisce delle immagini.

La videocamera deve essere utilizzata solo seguendo le istruzioni contenute in questo manuale di istruzioni. Le informazioni e le condizioni operative contenute in questo manuale di istruzioni devono essere rispettate. Per motivi di sicurezza, modifiche e sostituzioni non autorizzate del dispositivo sono vietate.

Uso non conforme

Non usare mai la videocamera Leica per microscopio o i suoi componenti per procedure diagnostiche se non sono espressamente destinati a tale uso.

I dispositivi e gli accessori descritti nel presente manuale di istruzioni sono stati controllati dal punto di vista della sicurezza e di possibili rischi.

Nel caso in cui lo strumento venga alterato, modificato o utilizzato insieme a componenti non prodotti da Leica, che non rientrano nell'ambito del presente manuale di istruzioni, occorrerà consultare la rappresentanza Leica competente!

Eventuali interventi non autorizzati sui dispositivi, o un eventuale utilizzo improprio, comporteranno il decadimento di qualsiasi diritto di garanzia.

Luogo d'impiego

- I componenti elettrici andranno installati ad almeno 10 cm dalle pareti e lontani da oggetti infiammabili.
- Evitare grandi variazioni di temperatura, la luce solare diretta e vibrazioni. Tali condizioni possono alterare il funzionamento della videocamera.

- In climi umidi e caldi i singoli componenti richiedono un'attenzione speciale per evitare la formazione di muffe.

Responsabilità della persona addetta all'utilizzo dello strumento

Assicurarsi che:

- La videocamera Leica per microscopio e gli accessori vengano usati, sottoposti a manutenzione e riparati soltanto da personale autorizzato e qualificato.
- Il personale di servizio abbia letto e compreso il presente manuale di istruzioni, in particolare tutte le norme di sicurezza, e che applichi tali istruzioni.

Norme di sicurezza (continuazione)

Trasporto

- Usare la confezione originale per la spedizione o il trasporto dei singoli moduli della videocamera Leica per microscopio e dei componenti accessori.

Dichiarazione di conformità CE

La Dichiarazione di Conformità CE può essere scaricata al seguente link <http://www.leica-microsystems.com/products>.

Rischi per la salute

I posti di lavoro con microscopi facilitano e migliorano la visione ma impongono anche un elevato sforzo agli occhi e alla muscolatura dell'utente. In base alla durata dei periodi di lavoro ininterrotto, si possono verificare problemi di astenopia e all'apparato muscolo-scheletrico. Per questo motivo è necessario adottare misure appropriate per ridurre il carico di lavoro:

- Organizzazione ottimale del posto di lavoro, incarichi e flussi di lavoro (cambio frequente dei compiti).
- Formazione approfondita del personale con attenzione agli aspetti ergonomici e organizzativi.

Il design ottico ergonomico e la fattura dei microscopi Leica sono finalizzati a ridurre al minimo lo sforzo dell'utente.



Il produttore non si assume alcuna responsabilità per eventuali danni causati, o rischi dovuti, dall'uso del dispositivo per scopi diversi da quelli per cui è stato progettato, o per un utilizzo non conforme alle specifiche di Leica Microsystems CMS GmbH.

In tal caso, la dichiarazione di conformità sarà invalidata e priva di effetto.

Questo dispositivo non è destinato ad essere utilizzato nell'ambito paziente definito dalla norma DIN VDE 0100-710. Così come non è destinato ad essere utilizzato insieme a dispositivi medici secondo la direttiva 93/42/CEE e/o dispositivi medico-diagnostici in vitro secondo la direttiva 98/78/CE (2107/746).

Norme di sicurezza (continuazione)



Il presente manuale di istruzioni è un componente essenziale della videocamera e deve essere letto attentamente prima di procedere al suo assemblaggio, messa in funzione ed utilizzo; conservare il manuale per qualsiasi riferimento futuro.

Sicurezza dello strumento e compatibilità elettromagnetica

Il nostro dispositivo è stato progettato, prodotto e testato conformemente alle seguenti norme:

- Soppressione delle interferenze radio in conformità con la norma EN 55011 classe B
- EN 61326-1, Apparecchi elettrici di misurazione, controllo e laboratorio – Requisiti CEM

Il dispositivo soddisfa i requisiti delle seguenti direttive UE:

- Direttiva macchine 2014/30/UE
- Direttiva RoHS 2011/65/UE
- Direttiva 2009/125/CE + Reg. UE 1194/2012 Specifiche per la progettazione ecocompatibile dei prodotti connessi all'energia

ed è provvisto del marchio CE.



Lo smaltimento del dispositivo deve avvenire in conformità alla direttiva sui rifiuti 2012/19/UE RAEE.

Prodotto previsto per uso esclusivamente interno in tutti gli stati membro dell'UE, negli stati EFTA e in Svizzera.



Per mantenere questa condizione e garantire un funzionamento sicuro, l'utente deve seguire le istruzioni e le avvertenze contenute in questo manuale.

Eventuali interventi non autorizzati sulla videocamera, oppure un eventuale utilizzo improprio, comporteranno il decadimento di qualsiasi diritto di garanzia, e di qualsiasi responsabilità sul prodotto!

Norme di sicurezza (continuazione)

Condizioni ambientali accettabili

- Temperatura: +10°C ... 40°C
- Umidità relativa: 10% – 90%, senza condensa



Non utilizzare il dispositivo ad altitudini superiori ai 2000 m s.l.m./NL.

Trasporto ed immagazzinaggio in un intervallo di temperatura compreso tra -10° – +60°C, e con umidità non superiore al 70% (senza condensa).

Assicurarsi che vi sia una libera circolazione dell'aria.



I componenti elettrici non sono protetti dall'acqua. L'acqua può causare scosse elettriche.



Non usare la videocamera in prossimità di fonti ad alta radiazione elettromagnetica (come, per esempio, fonti ad altissima frequenza non schermate e azionate intenzionalmente), poiché potrebbero disturbare il corretto funzionamento.

È consigliabile valutare l'ambiente elettromagnetico prima di azionare i componenti e, quindi, fornire le istruzioni corrispondenti.



Il presente manuale di istruzioni è un componente essenziale del prodotto e deve essere letto attentamente prima di procedere all'assemblaggio, messa in funzione ed utilizzo della videocamera; conservare il manuale per qualsiasi riferimento futuro.

I dati e i circuiti di controllo devono essere inseriti o scollegati solo quando la videocamera è spenta; in caso contrario, la videocamera potrebbe danneggiarsi.



Le illustrazioni, le descrizioni e i dati tecnici non sono vincolanti e potrebbero essere modificati senza preavviso.

Puoi consultare l'ultima versione di questo manuale di utilizzo, ed altre informazioni, sul nostro sito www.leica-microsystems.com.

Introduzione

Fornitura standard e accessori opzionali

Fornitura standard

La consegna standard di una videocamera Leica per microscopio include:

1. *Videocamera Leica per microscopio*
2. *Cavo USB, per il collegamento a un computer o a un'unità di alimentazione elettrica*



Il numero e la disposizione delle porte variano a seconda del modello di videocamera.

Ulteriori informazioni sulla lavorazione al PC con l'Applicazione Leica Suite X (LAS X) sono disponibili nella guida on line del software.

Montaggio

Montaggio della videocamera



videocamera Leica per microscopio viene montato su un tubo o su una porta per fotocamera del microscopio usando un adattatore con passo C.



videocamera Leica per microscopio è compatibile con la maggior parte di microscopi stereo, macro e ottici di Leica Microsystems.

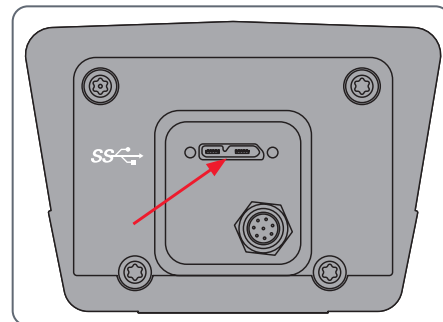
Collegamento della videocamera

1. Avvitare la videocamera su un adattatore con passo C.
2. Posizionare la videocamera sulla porta per fotocamera del microscopio o sul tubo usando l'adattatore con passo C precedentemente montato.
3. Collegare il cavo USB alla porta USB 3 del PC e stringere le viti.



Nel caso di innesco della videocamera, collegare il cavo trigger alla porta trigger e fissarlo. Fissare poi il cavo trigger ad un qualsiasi dispositivo di innesco compatibile, di tua scelta.

Nel caso in cui la luce a LED sul retro della piastra fosse rossa, controllare la connettività USB tra la videocamera e il PC.



Funzionamento con PC - Installazione / Configurazione / Applicazione

Collegamento di un computer, installazione del software LAS X

Installazione e collegamento

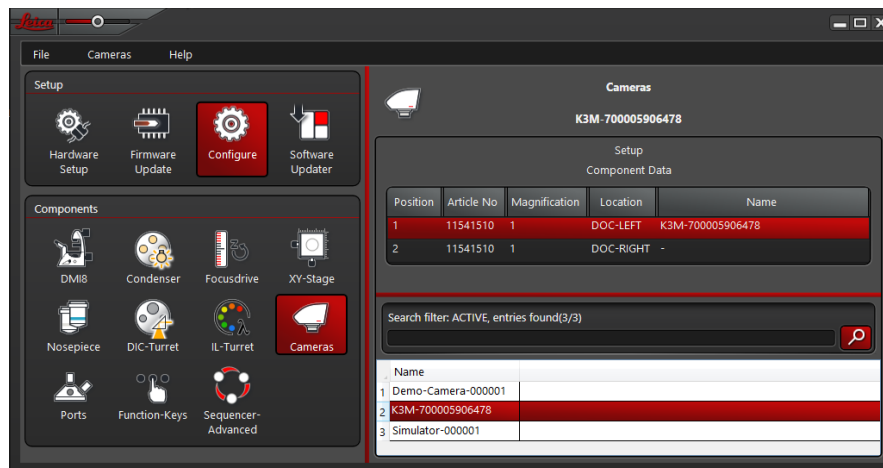


Per istruzioni sull'installazione e l'uso del software LAS X per la modalità PC, consultare la "Quick Installation Guide" (guida rapida di installazione).

1. Dopo che è stato eseguito il download del software LAS X, seguire le istruzioni per l'installazione. (Il computer deve disporre di sufficiente spazio libero sul disco rigido).
2. Collegare videocamera Leica per microscopio a una porta USB 3 del computer usando il cavo USB.

La videocamera Leica per microscopio viene alimentato dal computer tramite il cavo USB.

3. Selezionare [Configure - Configura] e [Cameras - Videocamera] nel Leica Hardware Controller; per abilitare la videocamera all'interno del software LAS-X selezionare la videocamera disponibile, collegata all'adattatore con passo C scelto.



4. Chiudere il configuratore hardware Leica.

Utilizzo della videocamera in LAS-X

Avvio della videocamera in LAS X

1. Avviare l'Applicativo Leica Suite X (LAS X).
2. Seguire le istruzioni del software, per regolare e acquisire un'immagine.



Per qualsiasi ulteriore informazione sull'Applicazione Leica Suite X, fare riferimento alla "Guida LAS X".



È possibile che venga richiesto di specificare la configurazione attuale del microscopio, quando il LAS X è avviato per la prima volta.

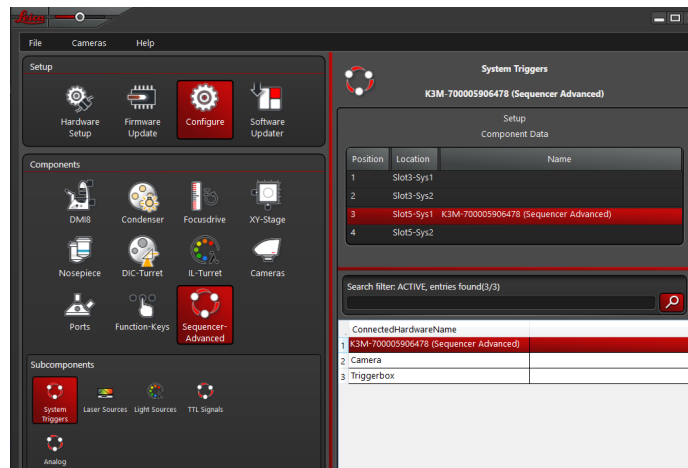
Attivazione della videocamera

Per controllare l'attivazione della videocamera, i seguenti elementi sono necessari:

- Hardware: videocamera, CTR box
- Software LAS X
- Configuratore hardware del software LAS X, mostrato nel seguito

1. Avviare il Configuratore Hardware Leica.
2. Con sequenziatore: Selezionare [Configure > Sequencer > System Triggers - Configura > Sequenziatore > Innesco sistema] nel configuratore hardware.

3. Selezionare [Camera - Videocamera] per il terminale del modulo di plug-in del sequenziatore a cui il cavo trigger è collegato ([Sys 1] o [Sys 2]).



4. Chiudere il Configuratore Hardware Leica.

Sostituzione del filtro

Un filtro è installato nelle videocamere a colori. Tale filtro potrebbe comportare delle limitazioni all'utilizzo di sensori per applicazioni specifiche.



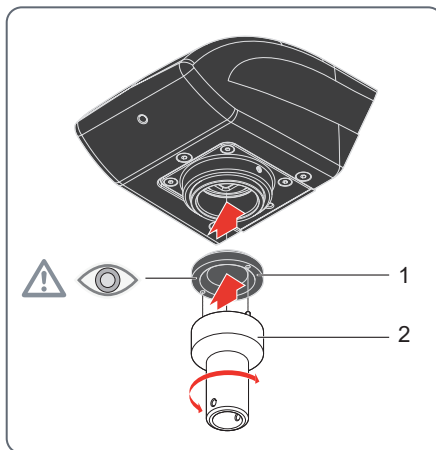
Avvertenza!

Evitare che il filtro, il sensore e l'obiettivo vengano contaminati dalla polvere e dalle particelle sospese nell'aria.

Sostituire il filtro in una stanza priva di polvere, utilizzando strumenti puliti.

Per sostituire il filtro procedere come segue:

1. Durante la sostituzione del filtro, tenere la videocamera con l'obiettivo rivolto verso il basso, per evitare che la polvere entri all'interno della videocamera.
2. Inserire il dispositivo di assemblaggio (2) nell'apertura del sensore.
3. Posizionare i due perni nell'estremità inferiore nei fori di posizionamento del filtro.
4. Svitare il filtro presente.



5. Posizionare i due perni del dispositivo di assemblaggio all'estremità anteriore (verso l'obiettivo) nei fori di posizionamento del nuovo filtro (vedere il simbolo avvertenza nell'immagine).
6. Avvitare il nuovo filtro nell'apertura del sensore. Non toccare il sensore!

Cura e manutenzione

Cura, manutenzione, persona di contatto

General

Ci auguriamo che la videocamera ad alte prestazioni vi dia tante soddisfazioni. La videocamera Leica per microscopio sono famose per la loro robustezza e la lunga durata di vita. Rispettando i seguenti suggerimenti per la cura e la pulizia, La videocamera Leica per microscopio funzionerà senza problemi come il primo giorno anche dopo anni e decenni.

Vantaggi della garanzia

La garanzia copre tutti i difetti di materiale e fabbricazione. Non copre, tuttavia, i danni derivanti da un uso improprio o negligente.

Indirizzo di contatto

Se il vostro dispositivo non dovesse più funzionare correttamente, contattate il vostro rappresentante Leica. Per informazioni sui rappresentanti Leica nel mondo, consultare il sito web aziendale: www.leica-microsystems.com.

Cura, manutenzione, persona di contatto (continuazione)

Cura

- È importante mantenere puliti tutti i componenti ottici per assicurare ottime prestazioni.
 - Se una superficie ottica si copre di polvere o sporczia, strofinarla con una spazzola di peli di cammello prima di provare a pulirla con un panno.
 - Le superfici ottiche devono essere pulite con un panno privo di pelucchi, un panno per lenti o un bastoncino cotonato imbevuto di etanolo al 70% o di un detergente per vetri disponibile in commercio. Non usare alcol puro.
 - Evitare l'utilizzo eccessivo di solventi. Il panno privo di pelucchi, il panno per lenti o il bastoncino cotonato devono essere solo leggermente imbevuti di solvente.
- Proteggere la videocamera da umidità, vapori, acidi, sostanze alcaline, caustiche e materiali corrosivi; tenere inoltre i dispositivi lontani dagli agenti chimici.
 - Connettori, sistemi ottici o meccanici non devono essere smontati o sostituiti a meno che ciò non sia espressamente permesso e descritto in queste istruzioni.
 - Proteggere la videocamera da olio e grasso.
 - Non lubrificare le superfici di guida o le parti meccaniche.

Protezione dallo sporco

Polvere e sporczia influiranno sulla qualità dei risultati.

- Nel caso in cui la videocamera rimanga inutilizzata per lungo tempo, proteggerla con una custodia antipolvere (disponibile separatamente).
- Conservare gli accessori in un luogo privo di polvere quando non vengono usati.

Cura, manutenzione, persona di contatto (continuazione)

Pulizia dei componenti polimerici

Alcuni componenti sono formati o rivestiti di polimeri, che favoriscono la comodità e la maneggevolezza dell'uso. L'impiego di detersivi e tecniche non adatti può danneggiare tali polimeri.

Misure consentite

- Rimuovere la polvere sul vetro filtro con un soffietto di gomma e un pennello morbido.
- Il servizio di assistenza Leica di zona, o un utilizzatore adeguatamente formato, possono sostituire un filtro in vetro davanti al sensore della videocamera qualora sia sporco o graffiato.
- Pulire gli obiettivi con appositi panni per la pulizia delle ottiche e alcool puro.

Assistenza

- Le riparazioni possono essere eseguite esclusivamente da tecnici dell'assistenza appositamente formati da Leica Microsystems. È ammesso esclusivamente l'utilizzo di parti di ricambio originali prodotte da Leica Microsystems.

Ricambi

Articolo	Numero di articolo Leica	Denominazione
1	12730530	Cavo USB 3 (3.0 m)

Articoli opzionali in vendita

Articolo	Numero di articolo Leica	Denominazione
1	12730495	USB 3 PCI-express board (low profile - basso profilo)

有害物质标记表

Tabella di marcatura delle sostanze pericolose

部件名称 Nome del componente	有害物质 Sostanze pericolose					
	铅 (Pb)	汞 (Hg)	镉 (Cd)	六价铬 (Cr(VI))	多溴联苯 (PBB)	多溴联苯 (PBB)
印刷电路板 Schede a circuiti stampati	x	o	o	o	o	o
电子元器件 Componenti elettronici	x	o	o	o	o	o
机械部件 Parti meccaniche	x	o	o	o	o	o
电缆和电缆配件 Cavi e accessori per cavi	x	o	o	o	o	o
显示屏 Schermi	x	o	o	o	o	o
光源 Sorgenti luminose	x	x	o	o	o	o
光学 Optica	x	o	x	o	o	o

这些表是按照 SJ/T 11364的规定编制。

Questa tabella è stata formulata in conformità alle disposizioni di SJ/T 11364.

o: 表示该有害物质在该部件所有均质材料中的含量均在 GB/T 26572规定的限量要求以下。

Indica che la suddetta sostanza pericolosa contenuta in tutti i materiali omogenei per questa parte è inferiore al requisito limite di GB/T 26572.

x: 表示该有害物质至少在该部件的某一均质材料中的含量超出 GB/T 26572规定的限量要求。

Indica che la suddetta sostanza pericolosa contenuta in almeno uno dei materiali omogenei utilizzati per questa parte è superiore al requisito limite di GB/T 26572.

害物质标记表涵盖了这里列出的产品。

La "Tabella di marcatura delle sostanze pericolose" include i prodotti qui elencati.

显微镜	控制	光源	光学和照相机	电源和服务模块
Microscopi	Controlli	Sorgenti luminose	Ottica e telecamere	Moduli di alimentazione e di servizio



Copyright © Leica Microsystems CMS GmbH · Ernst-Leitz-Straße · 35578 Wetzlar · Germany 2019
Phone +49-6441-29-0 · Fax +49-6441-29-2599 LEICA e il logo Leica sono marchi registrati di Leica IR GmbH.

www.leica-microsystems.com

COLLEGATEVI
CON NOI!

