



Leica
MICROSYSTEMS

Leica 현미경 카메라 사용 설명서

목차

일반 정보	
일반 정보	4
중요 안전 정보	5
기호 설명	6
안전 주의사항	7
소개	
기본 구성품 및 옵션 부속품	12
조립	
카메라 조립	14
PC 운용 - 설치/설정/애플리케이션	
컴퓨터 연결하기, LAS X 소프트웨어 설치하기	16
LAS-X 에서 카메라 사용하기	17
카메라 트리거하기	18
필터 교체	19
관리 및 유지보수	
관리, 유지보수, 연락처	21
예비 부품	24

일반 정보

일반 정보

세척

- 적합하지 않은 세척제, 화학물질 또는 방법으로 세척하지 마십시오.
- 화학물질을 사용해 착색된 표면이나 고무 부품이 있는 부속품을 닦지 마십시오. 그러면 표면이 손상되고 샘플이 마모된 입자로 오염될 수 있습니다.
- 필터 유리 청소에 관한 지침 사항을 따르십시오.
- 대부분의 경우, 증류수에 70% 에탄올을 적신 천으로 닦는 것이 좋습니다.

서비스

- Leica Microsystems로부터 교육을 받은 서비스 기사만 제품을 수리할 수 있습니다. 정식 Leica Microsystems 예비 부품만 사용할 수 있습니다.

카메라 담당자의 책임

- 교육을 받은 허가된 인력만 Leica 현미경 카메라의 작동, 유지보수, 수리 작업을 수행할 수 있습니다.

중요 안전 정보

사용 설명서

Leica 현미경 카메라는 Leica 제품군에서 다양한 방식으로 구성할 수 있습니다. 사용 설명서와 업데이트 정보는 웹사이트 (www.leica-microsystems.com)에서 다운로드하거나 인쇄할 수 있습니다.

이 사용 설명서는 Leica 현미경 카메라의 특수 기능을 설명하고 작동 안전, 유지보수, 부속품에 관한 중요 지침을 포함합니다.

각 시스템 품목은 외부 공급업체의 품목(예: 광원 등)과 결합할 수 있습니다. 이 경우 해당 공급업체에서 제공하는 사용 설명서와 안전 주의사항을 읽고 숙지하십시오.

기기를 설치, 작동 또는 사용하기 전에 위에 나열된 사용 설명서를 읽으십시오. 특히 모든 안전 주의사항을 따르십시오.

사용자는 장치를 원래 상태로 유지하고 안전한 작동을 보장하려면 이 사용 설명서에 명시된 지침과 경고를 준수해야 합니다.

기호 설명



이 카메라를 사용하기 전에 이 사용 설명서를 잘 읽고 숙지하십시오.

경고! 안전 위험!



이 기호는 반드시 읽고 준수해야 하는 매우 중요한 정보를 나타냅니다. 준수하지 않을 경우 다음과 같은 상황이 발생할 수 있습니다.

- 부상
- 기기 고장 및 손상.

위험 전압 경고



이 기호는 매우 중요한 정보를 나타냅니다. 준수하지 않을 경우 다음과 같은 상황이 발생할 수 있습니다.

- 부상
- 기기 고장 및 손상.

기기 고장 및 손상



이 기호는 전구와 같은 뜨거운 표면에 닿지 않을 것을 경고합니다.

중요 정보



이 기호는 명확하게 설명할 필요가 있는 추가 정보나 설명을 나타냅니다.

안전 주의사항

용도

이 카메라 시스템은 기술자, 엔지니어 또는 과학자가 사용하도록 설계되었으며, 이 미지를 제공하는 과학적인 측정기입니다.

카메라는 이 사용 설명서 지침에 따라 서만 사용할 수 있습니다. 이 사용 설명서의 일반 공개 및 작동 조건은 반드시 준수해야 합니다. 안전상 이유로 기기를 무단 변조 또는 변경하는 행위는 엄격히 금지합니다.

용도를 벗어난 사용

용도가 명시되지 않은 경우 Leica 현미경 카메라이나 구성 요소를 진단에 사용하지 마십시오.

이 사용 설명서에 설명된 기기와 부속품은 안전성 및 잠재적 유해성에 대한 검사를 완료했습니다.

Leica 계열사 책임자는 기기를 변경 또는 수정하거나 이 사용 설명서의 범위를 벗어난 Leica 정품이 아닌 구성품과 관련하여 사용할 때는 반드시 사전에 문의해야 합니다!

기기에 대한 무단 변경 또는 부적절한 사용은 보증 청구에 대한 모든 권리를 무효로 합니다.

사용 장소

- 전기 구성품은 벽에서 최소 10 cm 떨어져야 하고 가연성 물질로부터 멀리 떨어져야 합니다.
- 큰 폭의 온도 변화, 직사광선 및 진동을 피하십시오. 이러한 조건은 카메라의 기능을 왜곡시킬 수 있습니다.

- 덥고 습한 기후에서는 각 구성 요소에 곰팡이가 발생하지 않도록 특별히 주의해야 합니다.

기기 담당자의 책임

다음에 유의하십시오.

- 교육을 받은 허가된 인력만 Leica 현미경 카메라 및 부속품의 작동, 유지보수, 수리 작업을 수행할 수 있습니다.
- 모든 사용자는 본 사용 설명서, 특히 안전 규정을 읽고 숙지하고 준수해야 합니다.

안전 주의사항(계속)

운송

- Leica 현미경 카메라의 각 모듈과 부속품을 운송 또는 운반할 경우 원래 포장을 사용하십시오.

EC 적합성 선언

EU 적합성 선언은 <http://www.leica-microsystems.com/products> 링크에서 다운로드하십시오.

건강 위험

현미경이 있는 작업 공간은 관찰 작업을 용이하게 하고 개선하지만, 사용자의 눈과 근육 건강을 유지하는 데 큰 부담을 초래합니다. 쉬지 않고 작업할 경우 기간에 따라 안정 피로와 근골격계 문제가 발생할 수 있습니다. 이러한 이유로 다음과 같이 작업량을 줄이기 위한 조치를 취해야 합니다.

- 최적의 작업 환경, 작업 할당 및 워크플로우 조정(빈번한 작업 변경).
- 인체공학적 및 조직적 측면을 고려한 철저한 직원 교육.

Leica 현미경의 인간공학적 광학 설계와 구조는 사용자의 작업을 최소화하는 것을 목적으로 합니다.



제조사는 장치를 의도한 용도 이외의 다른 목적으로 사용하거나 Leica Microsystems CMS GmbH에서 제공한 설계 구조 범위를 벗어나 사용함으로써 발생하는 손상이나 위험에 대해 어떠한 책임도 지지 않습니다.

이 경우 적합성 선언은 무효가 됩니다.

이 장치는 DIN VDE 0100-710에 정의된 의료·병원 환경에서 사용할 수 없습니다. 또한, 93/42/EWG에 따른 의료기기 또는 98/78/EG(2107/746)에 따른 체외진단 의료기기(IVD)와 결합하여 사용할 수 없습니다.

안전 주의사항(계속)



이 사용 설명서는 카메라의 필수 구성 요소이며, 카메라를 조립, 작동 또는 사용하기 전에 주의 깊게 읽고 나중에 참조할 수 있도록 잘 보관해야 합니다.

기기 안전성 및 EMC

당사 장치 제품은 다음 규정을 준수하여 설계, 생산, 검사했습니다.

- EN 55011 class B에 따른 무선 간섭 억제
- EN 61326-1, 측정, 제어 및 실험용 전기 장비 - EMC 요건

카메라는 다음 EU 지침 요건을 충족합니다

- 2014/30/EU - EMC 지침
- 2011/65/EU - RoHS 지침
- 2009/125/EC + VO EU 1194/2012 에너지 관련 제품의 친환경 설계 요건

CE 마크가 부착되어 있습니다.



이 장치는 2012/19/EU WEEE 지침에 따라 폐기해야 합니다.

모든 EU 회원국, EFTA 국가 및 스위스에 서는 실내용으로만 사용해야 합니다.



사용자는 이 조건을 유지하고 안전한 작동을 보장하려면 이 사용 설명서에 명시된 지침과 경고를 준수해야 합니다.

카메라에 대한 무단 변경 또는 부적절한 사용은 보증 청구와 제조물 책임에 대한 모든 권리를 무효로 합니다!

안전 주의사항(계속)

허용 환경 조건

- 온도: 10°C~40°C
- 상대습도: 10%~90% (비응축)



2,000m ASL/NL을 초과하는 고도에서 장치를 사용하지 마십시오.

온도 범위가 -10°C~60°C이고 습도가 70% 이하(비응축)인 조건에서 운송하고 보관하십시오.

자유로운 공기 순환이 이루어지는지 확인하십시오.



전기 부품은 물로부터 보호되지 않습니다. 물은 감전 사고를 초래할 수 있습니다.



고준위 전자기 방사선원(예: 의도적으로 작동하는 비차폐 극초단파원) 근처에서는 적절한 작동을 저해할 수 있으므로, 이 카메라를 사용하지 마십시오.

이 카메라를 작동하기 전에 먼저 전자기 환경을 평가한 다음, 해당 환경에 적합한 지침을 제공하는 것이 좋습니다.



이 사용 설명서는 제품의 필수 구성 요소이며, 카메라를 조립, 작동 또는 사용하기 전에 주의 깊게 읽고 나중에 참조할 수 있도록 잘 보관해야 합니다.

카메라가 꺼져 있을 때만 데이터 및 제어 회로를 삽입하거나 분리하십시오. 그렇지 않으면 카메라가 손상될 수 있습니다.



이 설명서의 그림, 설명, 기술 데이터는 구속력이 없으며 사전 예고 없이 변경될 수 있습니다.

이 사용 설명서의 최신 버전과 그 외 다른 관련 정보는 당사 웹사이트(www.leica-microsystems.com)에서 확인할 수 있습니다.

소개

기본 구성품 및 옵션 부속품

기본 구성품

Leica 현미경 카메라의 표준 공급품은 다음과 같이 구성되어 있습니다.

1. *Leica 현미경 카메라*
2. *컴퓨터 또는 전원공급 장치 연결용 USB 케이블*



포트 수와 해당 레이아웃은 카메라 기종에 따라 다릅니다.

컴퓨터와 Leica Application Suite X(LAS X) 사용 방법에 관한 자세한 정보는 소프트웨어 온라인 도움말을 참조하시기 바랍니다.

조립

카메라 조립

i Leica 현미경 카메라은 C 마운트 어댑터를 사용해 튜브나 현미경의 사진 포트에 설치합니다.

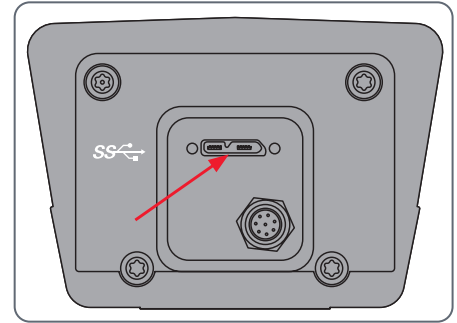
i Leica 현미경 카메라은 대부분의 Leica Microsystems 실체, 매크로 및 광학 현미경과 호환됩니다.

카메라 연결하기

1. 카메라를 C 마운트 어댑터에 고정하십시오.
2. 이미 설치된 C 마운트 어댑터를 사용해 현미경의 사진 포트나 튜브에 카메라를 설치하십시오.
3. USB 케이블을 PC의 USB 3 포트에 연결하고 나사를 조입니다.

i 카메라를 트리거할 때는 트리거 케이블을 트리거 포트에 연결한 후 단단히 고정합니다. 그런 다음, 트리거 케이블을 원하는 호환 가능한 트리거 장치에 연결합니다.

뒷면 플레이트의 LED 표시등이 적색을 표시하면 카메라와 PC의 USB 연결을 확인하십시오.



PC 운용 - 설치/설정/ 애플리케이션

컴퓨터 연결하기, LAS X 소프트웨어 설치하기

설치 및 연결

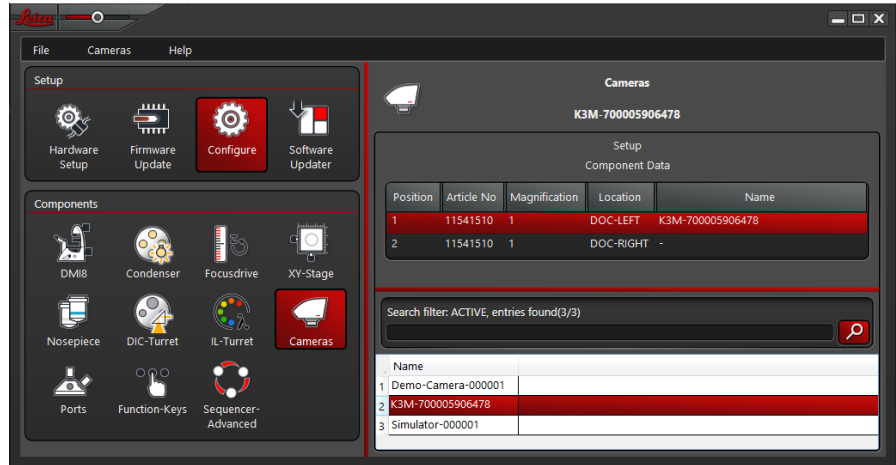


PC 모드의 LAS X 소프트웨어 설치 및 사용에 관한 지침은 '빠른 설치 안내서'를 참조하십시오.

1. LAS X 소프트웨어를 다운로드한 후 소프트웨어 설치 지침을 따르십시오. (컴퓨터에 충분한 하드 디스크 공간이 있어야 합니다.)
2. USB 케이블을 사용해 Leica 현미경 카메라를 컴퓨터의 USB 3 포트에 연결하십시오.

Leica 현미경 카메라 은 USB 케이블을 통해 컴퓨터로부터 전원을 공급받습니다.

3. Leica 하드웨어 컨트롤러에서 [구성] 및 [카메라]를 선택하십시오. 선택한 C-마운트 어댑터에 연결된 사용 가능한 카메라를 선택하여 LAS-X에서 카메라를 활성화할 수 있습니다.



4. Leica 하드웨어 구성기를 종료합니다.

LAS-X 에서 카메라 사용하기

LAS X에서 카메라 시작하기

1. Leica Application Suite X(LAS X)를 시작합니다.
2. 소프트웨어에서 이미지 조정 및 저장 지침을 따르십시오.



Leica Application Suite X에 관한 더 자세한 정보는 'LASX 도움말'을 참조하십시오.



LAS X를 처음 시작할 때, 현재 현미경에 설정된 기기 구성을 명시하라는 메시지가 나타날 수 있습니다.

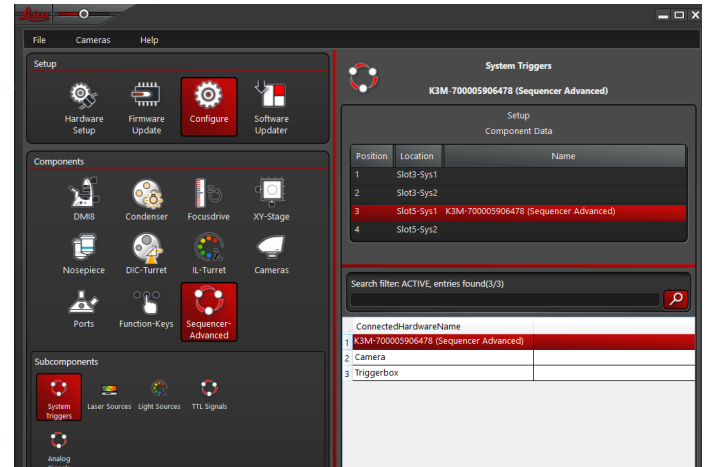
카메라 트리거하기

카메라 트리거 작업을 제어하려면 다음 요소가 필요합니다.

- 하드웨어: 카메라, CTR 박스
- LAS X 소프트웨어
- 아래에 표시된 LAS X의 하드웨어 구성기

1. Leica 하드웨어 구성기를 시작합니다.
2. 시퀀서 사용: 하드웨어 구성기에서 [구성 > 시퀀서 > 시스템 트리거]를 선택합니다.

3. 트리거 케이블이 연결된 시퀀서 플러그인 모듈의 단자([Sys 1] 또는 [Sys 2])에 대해 [카메라]를 선택합니다.



4. Leica 하드웨어 구성기를 종료합니다.

필터 교체

컬러 카메라에는 필터가 설치되어 있습니다. 이 필터는 특정 애플리케이션에 대한 센서의 적용 가능성에 제한을 줄 수 있습니다.



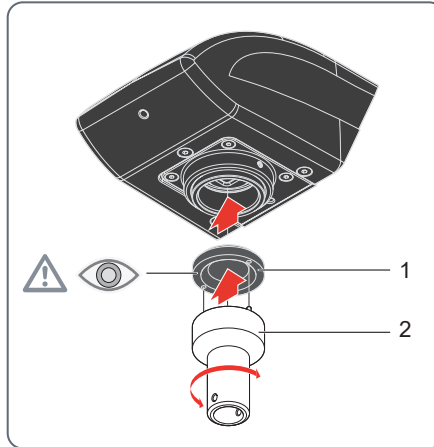
주의!

먼지와 공기 중 입자로 인해 필터, 센서, 렌즈가 오염되지 않도록 주의하십시오.

필터 교체는 깨끗한 도구를 사용하여 먼지가 없는 방에서 수행하십시오.

필터를 교체하려면 다음 순서로 진행하십시오.

1. 필터를 교체하는 동안, 먼지가 카메라에 떨어지지 않도록 렌즈를 아래로 향한 상태로 카메라를 잡습니다.



2. 조립 도구(2)를 센서 구멍에 삽입합니다.
3. 전면 끝에 있는 두 개의 핀을 필터 위치 지정 구멍에 넣습니다.
4. 기존 필터 나사를 풀니다.

5. 전면 끝(렌즈에 대해)에 있는 조립 도구의 두 핀을 새 필터의 위치 지정 구멍 세 개에 배치합니다(이미지의 경고 기호 참조).
6. 새 필터를 센서 구멍에 나사로 고정합니다. 센서를 만지지 마십시오!

관리 및 유지보수

관리, 유지보수, 연락처

일반 사항

Leica의 고성능 카메라를 사용해 주셔서 감사합니다. Leica 현미경 카메라 제품은 견고함과 긴 사용 수명을 자랑합니다. 다음에 명시된 관리 및 유지보수 권고 사항을 잘 준수하면 수십 년이 지난 후에도 구매 당시 Leica 현미경 카메라 성능을 그대로 유지할 수 있습니다.

보증

자재 및 제조상의 모든 결함이 보증 대상입니다. 그러나 부주의하거나 부적절한 취급으로 인한 손상은 보증 대상이 아닙니다.

연락처

기기가 더 이상 완벽하게 작동하지 않으면, 귀하의 Leica 담당자에게 문의하십시오. Leica 웹 사이트에서 전 세계의 Leica 위치를 확인할 수 있습니다: www.leica-microsystems.com.

관리, 유지보수, 연락처(계속)

관리

- 최상의 광학 성능을 유지하려면 모든 광학 부품을 청결하게 유지해야 합니다.
- 광학 표면이 먼지나 오물로 심하게 오염된 경우 브러시로 제거한 후에 세척하십시오.
- 광학 표면은 70% 에탄올이나 시중에서 판매하는 유리 세척제를 묻힌 보푸라기가 없는 천, 렌즈 청소 천 또는 면봉을 사용해 닦아야 합니다. 순 알코올을 사용하지 마십시오.
- 용제를 과도하게 사용하지 마십시오. 보푸라기가 없는 천, 렌즈 청소 천 또는 면봉에 용제를 조금만 묻혀야 합니다.
- 습기, 연기, 산을 비롯하여 알칼리성, 가성, 부식성 물질로부터 카메라를 보호하고 기기를 화학물질로부터 멀리 보관하십시오.
- 플러그, 광학 시스템, 기계 부품은 절대 분해하거나 교체해서는 안 됩니다(이 사용 설명서에서 별도로 허용하거나 설명하지 않는 한).
- 오일과 그리스로부터 카메라를 보호하십시오.
- 가이드 표면이나 기계식 부품에 그리스를 바르지 마십시오.

먼지 및 오물 방지

먼지와 오물은 결과의 품질에 영향을 미칩니다.

- 장시간 사용하지 않을 때는 옵션으로 제공되는 먼지 커버를 카메라 위에 덮으십시오.
- 부속품을 사용하지 않을 때는 먼지가 없는 장소에 보관하십시오.

관리, 유지보수, 연락처(계속)

폴리머 부품 클리닝

일부 부품은 폴리머 소재이거나 폴리머가 코팅되어 있습니다. 따라서, 다루기 좋고 간편합니다. 부적절한 세척제나 클리닝 방법을 사용하면 폴리머가 손상될 수 있습니다.

허용 조치

- 블로어나 부드러운 브러시를 사용해 필터 유리의 먼지를 제거하십시오.
- 현지 Leica 서비스센터 또는 적절하게 교육받은 사용자는 카메라 센서 앞의 오염물이나 긁힌 유리 필터를 교체할 수 있습니다.
- 광학장치 청소용 특수 천과 순 알코올로 대물렌즈를 닦으십시오.

서비스

- Leica Microsystems로부터 교육을 받은 서비스 기사만 제품을 수리할 수 있습니다. 정식 Leica Microsystems 예비 부품만 사용할 수 있습니다.

예비 부품

항목	Leica 품목 번호	품목
1	12730530	USB 3 케이블(3.0m)

옵션 품목

항목	Leica 품목 번호	품목
1	12730495	USB 3 PCI 익스프레스 보드 (로우 프로파일)

有害物质标记表
유해물질 표시표

部件名称 부품 이름	有害物质 유해물질					
	铅 (Pb)	汞 (Hg)	镉 (Cd)	六价铬 (Cr(VI))	多溴联苯 (PBB)	多溴联苯 (PBB)
印刷电路板 인쇄된 회로기판	x	o	o	o	o	o
电子元器件 전자 구성 부품	x	o	o	o	o	o
机械部件 기계 부품	x	o	o	o	o	o
电缆和电缆配件 케이블과 케이블 부속품	x	o	o	o	o	o
显示屏 디스플레이	x	o	o	o	o	o
光源 광원	x	x	o	o	o	o
光学 광학	x	o	x	o	o	o

这些表是按照 SJ/T 11364的规定编制。

이 표는 SJ/T 11364의 규정에 따라 작성되었습니다.

o: 表示该有害物质在该部件所有均质材料中的含量均在 GB/T 26572规定的限量要求以下。

이 표시는 이 부품의 모든 동종 재료에 포함된 상기 유해물질이 GB/T 26572의 한계 요건 미만임을 나타냅니다.

x: 表示该有害物质至少在该部件的某一均质材料中的含量超出 GB/T 26572规定的限量要求。

이 표시는 이 부품에 사용된 동종 재료 중 하나가 GB/T 26572의 한계 요건을 초과함을 나타냅니다.

害物质标记表涵盖了这里列出的产品。

'유해물질 표시표'는 여기에 나열된 제품을 다룹니다.

显微镜	控制	光源	光学和照相机	电源和服务模块
현미경	제어장치	광원	광학과 카메라	전원공급 및 서비스 모듈



Copyright © Leica Microsystems CMS GmbH · Ernst-Leitz-Straße · 35578 Wetzlar · Germany 2019
전화: +49-6441-29-0 · 팩스: +49-6441-29-2599 LEICA 및 Leica 로고는 Leica IR GmbH의 등록
상표입니다.

www.leica-microsystems.com

언제든지문의
하세요!

