



*Leica*  
MICROSYSTEMS

## Câmera do microscópio Leica Manual do Usuário

# Índice

<b>Observações gerais</b>	
Observações gerais	4
Observações importantes sobre segurança	5
Símbolos usados	6
Instruções de segurança	7
<b>Introdução</b>	
Entrega padrão e acessórios opcionais	12
<b>Montagem</b>	
Montagem da câmera	14
<b>Operação do PC - Instalação / Configuração / Aplicativo</b>	
Conectando um computador, instalando o software LAS X	16
Usando a câmera no LAS-X	17
Acionando a câmera	18
Substituição do filtro	19
<b>Cuidados e manutenção</b>	
Cuidados, manutenção, pessoas de contato	21
Peças sobresselentes	24

# Observações gerais

# Observações gerais

## Limpeza

- Não use agentes de limpeza, produtos químicos ou técnicas inadequadas para a limpeza.
- Nunca use produtos químicos para limpar superfícies coloridas ou acessórios com peças com borracha. Isso pode danificar as superfícies e os espécimes podem ser contaminados por partículas desgastadas.
- Siga as notas relativas à limpeza do filtro do vidro.
- Na maioria dos casos, não há problema em usar um lenço umedecido com etanol a 70% em água destilada.

## Manutenção

- As reparações só podem ser realizadas por técnicos de serviço treinados pela Leica Microsystems. Somente peças sobresselentes originais da Leica Microsystems podem ser usadas.

## Responsabilidades da pessoa responsável pela câmera

- Certifique-se de que a câmera do microscópio Leica seja operado, mantido e reparado apenas por pessoal autorizado e treinado.

# Observações importantes sobre segurança

## Manual do usuário

La câmera do microscópio Leica pode ser configurada de várias maneiras na gama de produtos Leica. Os manuais do usuário e as atualizações estão disponíveis para download e impressão no nosso website [www.leica-microsystems.com](http://www.leica-microsystems.com).

Este manual do usuário descreve as funções especiais da câmera do microscópio Leica e contém instruções importantes para a segurança operacional, manutenção e as peças acessórias.

Pode combinar artigos de sistema individuais com artigos de fornecedores externos (por exemplo, fontes de luz, etc.). Leia o manual do usuário e as instruções de segurança do fornecedor.

Antes de instalar, operar ou usar os instrumentos, leia os manuais do usuário listados acima. Em particular, siga todas as instruções de segurança.

Para manter a unidade na sua condição original e garantir uma operação segura, o usuário deve seguir sempre as instruções e avisos contidos nos manuais do usuário.

# Símbolos usados



Leia e entenda este manual do usuário antes de usar esta câmera.

## Advertência! Risco de segurança!



Este símbolo indica informações importantes que devem ser lidas e respeitadas. O não cumprimento pode causar:

- Lesão grave!
- Mau funcionamento do instrumento e danos.

## Advertência de tensão elétrica perigosa



Este símbolo indica informações especialmente importantes. O não cumprimento pode causar:

- Lesão grave!
- Mau funcionamento do instrumento e danos.

## Avarias e danos no instrumento



Este símbolo avisa para não tocar em superfícies quentes, como por exemplo lâmpadas.

## Informações importantes



Este símbolo indica informações ou explicações que têm a finalidade de facilitar a compreensão.

# Instruções de segurança

## Utilização prevista

Este sistema de câmera é concebida para uso de técnicos, engenheiros e cientistas. É um instrumento de medição científica, que fornece imagens.

A câmera só pode ser usada de acordo com as instruções deste manual do usuário. As divulgações e condições de operação neste manual do usuário devem ser respeitadas. Modificações não autorizadas e alterações do dispositivo são proibidas por razões de segurança.

## Uso não intencional

Nunca use a câmera do microscópio Leica ou seu componentes para procedimentos de diagnóstico se não for expressamente destinado a tal uso.

Os instrumentos e acessórios descritos neste manual do usuário foram testados quanto à segurança e potenciais riscos.

A afiliada responsável da Leica deve ser consultada sempre que o instrumento for alterado, modificado ou usado em conjunto com componentes que não da marca Leica que estejam fora do âmbito deste manual do usuário!

Alterações não autorizadas ao instrumento ou uso não conforme anularão todos os direitos a quaisquer reivindicações de garantia.

## Local de uso

- Os componentes elétricos devem ser colocados a pelo menos 10 cm de distância da parede e de substâncias inflamáveis.
- Evite grandes flutuações de temperatura, luz solar direta e vibrações. Essas condições podem distorcer a funcionalidade da câmera.

- Em climas quentes e úmidos, os componentes individuais requerem cuidados especiais para evitar a acumulação de fungos.

## Responsabilidades do responsável pelo instrumento

Assegurar que:

- A câmera do microscópio Leica e acessórios são operados, mantidos e reparados apenas por pessoal autorizado e treinado.
- Todos os operadores leram, entenderam e observaram este manual do usuário e, particularmente, os regulamentos de segurança.

# Instruções de Segurança (Continuação)

## Transporte

- Use a embalagem original para enviar ou transportar os módulos individuais da câmera do microscópio Leica e dos componentes acessórios.

## Declaração de Conformidade da Ue

Para baixar a Declaração de Conformidade da UE, use o link <http://www.leica-microsystems.com/products>.

## Riscos à saúde

Os locais de trabalho com microscópios facilitam e melhoram a tarefa de visualização, mas também impõem elevadas exigências nos olhos e nos músculos do usuário. Dependendo da duração do trabalho ininterrupto, podem ocorrer astenopia e problemas musculoesqueléticos. Por esta razão, devem ser tomadas medidas adequadas para a redução da carga de trabalho:

- Arranjo ideal do local de trabalho, atribuições de trabalho e fluxo de trabalho (alterando tarefas com frequência).
- Treinamento minucioso do pessoal, levando em consideração aspectos ergonômicos e organizacionais.

O design ótico ergonômico e a fabricação dos microscópios Leica destinam-se a reduzir o esforço do usuário ao mínimo.



O fabricante não assume qualquer responsabilidade por danos causados por, ou quaisquer riscos decorrentes da utilização do dispositivo para outros fins que não aqueles para os quais se destina ou não os utiliza dentro das especificações da Leica Microsystems CMS GmbH.

Nesse caso, a declaração de conformidade torna-se nula e sem efeito.

Este dispositivo não se destina ao uso em ambiente médico definido pela DIN VDE 0100-710. Também não se destina a combinar com dispositivos médicos de acordo com 93/42/EWG e/ou dispositivos IVD de acordo com 98/78/EG (2107/746).



# Instruções de Segurança (Continuação)



Este manual do usuário é um componente essencial da câmera e deve ser lido cuidadosamente antes da montagem da mesma, colocada em funcionamento ou usada, e deve ser sempre mantido para referências posteriores.

## Segurança de instrumentos e EMC

O nosso dispositivo foi projetado, produzido e testado em conformidade com

- Supressão de interferência de rádio de acordo com a norma EN 55011 classe B
- EN 61326-1, Equipamento elétrico para medição, controle e uso em laboratório – requisitos EMC

O dispositivo satisfaz os requisitos das diretivas da UE

- Diretiva 2014/30/EU EMC
- Diretiva 2011/65/EU RoHS
- 2009/125/CE + VO EU 1194/2012 Requisitos de concepção ecológica para produtos relacionados com o consumo de energia

e possui a marca CE.



O dispositivo deve ser eliminado de acordo com a diretiva REEE 2012/19/EU.

Destinado a utilização em ambiente interior apenas em todos os estados membros da UE, estados da EFTA e Suíça.



Para manter esta condição e garantir uma operação segura, o usuário deve seguir as instruções e avisos contidos neste manual do usuário.

Alterações não autorizadas na câmera ou uso não conforme anulam todos os direitos a quaisquer reivindicações de garantia e responsabilidade do produto!

# Instruções de Segurança (Continuação)

## Condições ambientais toleráveis

- Temperatura: +10°C ... 40°C
- Umidade relativa: 10% ... 90%, sem condensação



Não use o dispositivo em altitudes superiores a 2000 m ASL/NL.

Transporte e armazenamento num intervalo de -10° – +60°C e a uma umidade não superior a 70% (sem condensação).

Certifique-se que uma circulação de ar livre é fornecida.



Os componentes elétricos não são protegidos contra a água. A água pode causar choque elétrico.



Não use esta câmera perto de fontes de alta radiação eletromagnética (por exemplo, fontes de frequência ultra-elevada desprotegidas e operadas intencionalmente), porque elas podem interromper o funcionamento adequado.

Recomendamos avaliar o ambiente eletromagnético antes da operação desta câmera e, em seguida, dar as instruções correspondentes.



Este manual do usuário é um componente essencial do produto; deve ser lido cuidadosamente antes que a câmera seja montada, colocada em funcionamento ou usada, e deve ser mantido para referência posterior.

Somente insira ou desconecte dados e circuitos de controle quando a câmera estiver desligada; caso contrário, a câmera pode estar danificada.



Ilustrações, descrições e dados técnicos não são vinculativos e podem ser alterados sem aviso prévio.

Você encontrará a versão mais recente deste manual do usuário e outras informações no nosso site em [www.leica-microsystems.com](http://www.leica-microsystems.com).

# Introdução

# Entrega padrão e acessórios opcionais

## Entrega padrão

A entrega padrão da câmera do microscópio

Leica inclui:

1. *Câmera do microscópio Leica*
2. *Cabo USB, para conexão a um computador ou a uma fonte de alimentação*



O número e o layout das portas serão diferentes entre os modelos de câmera.

Informações adicionais sobre como trabalhar no computador e com o Leica Application Suite X (LAS X) são fornecidas na ajuda on-line do software.

# Montagem

# Montagem da câmera



A câmera do microscópio Leica é montado num tubo ou na porta fotográfica de um microscópio usando um adaptador de montagem em C.



A câmera do microscópio Leica é compatível com a maioria dos microscópios estéreos macro e de luz da Leica Microsystems.

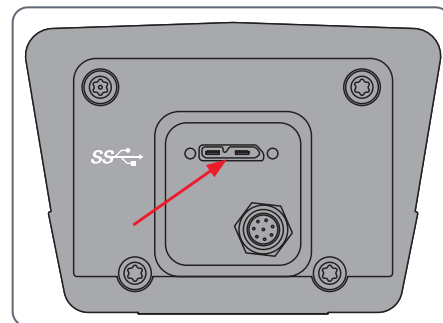
## Conectando a câmera

1. Aparafuse a câmera num adaptador de montagem em C.
2. Coloque a câmera na porta fotográfica do microscópio ou no tubo usando o adaptador de montagem em C montado anteriormente.
3. Conecte o cabo USB à porta USB 3 no PC e aperte os parafusos.



Em caso de acionamento da câmera, conecte o cabo de acionamento à porta onde o deve colocar e prendá-lo. Em seguida, conecte o cabo de acionamento a um dispositivo compatível de sua escolha.

Quando a luz LED na placa traseira estiver vermelha, verifique a conectividade USB entre a câmera e o PC.



# Operação do PC - Instalação / Configuração / Aplicativo

# Conectando um computador, instalando o software LAS X

## Instalação e conexão

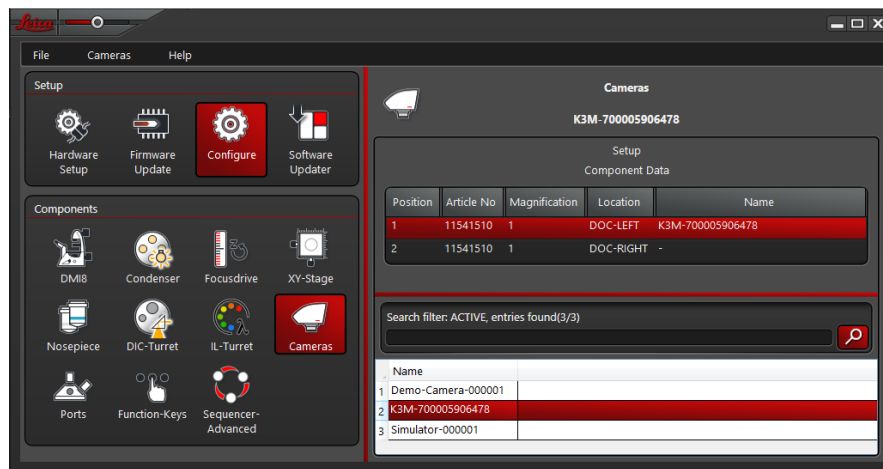


Para instruções sobre como instalar e utilizar o software LAS X para o modo PC, consulte o “Guia de Instalação Rápida”.

1. Depois de baixar o software LAS X, siga as instruções para instalar o software. (O computador também precisa de ter espaço livre suficiente no disco rígido).
2. Conecte a câmera do microscópio Leica a uma porta USB 3 do computador usando o cabo USB.

A câmera do microscópio Leica é alimentada pelo computador através do cabo USB.

3. No controlador de hardware Leica, selecione [Configurar] e [Câmeras] para habilitar a câmera dentro do LAS-X, selecionando a câmera disponível conectada a um adaptador de montagem em C.



4. Feche o configurador de hardware Leica.



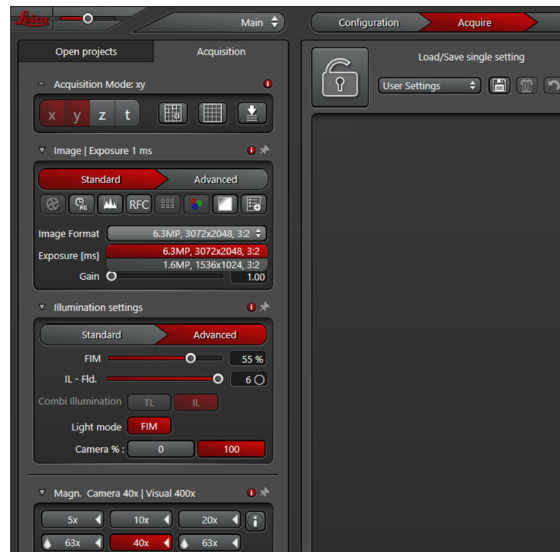
# Usando a câmera no LAS-X

## Iniciando a câmera em LAS X

1. Inicie o Leica Application Suite X (LAS X).
2. Siga as instruções no software para ajustar e adquirir uma imagem.



Para obter informações adicionais sobre o Leica Application Suite X, consulte a "Ajuda do LAS X".



Ao iniciar o LAS X pela primeira vez, pode ser solicitado a especificar a configuração atual do instrumento do seu microscópio.

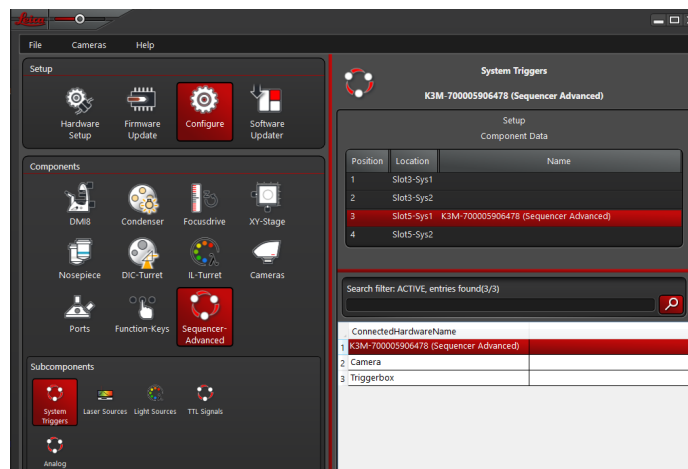
# Acionando a câmera

Para controlar o acionamento da câmera, os seguintes elementos são necessários:

- Hardware: Câmera, caixa CTR
- Software LAS X
- Configurador de Hardware em LAS X mostrado abaixo

1. Inicialize Configurador de Hardware da Leica.
2. Com sequenciador: No Configurador de Hardware, selecione [Configurar > Sequenciador > Acionar o Sistema].

3. Selecione [Camera] para o terminal ([Sys 1] ou [Sys 2]) do módulo de plug-in do sequenciador ao qual o cabo de acionamento está conectado.



4. Feche o Leica Hardware Configurator.

## Substituição do filtro

Um filtro é instalado em câmeras coloridas. Este filtro pode levar a limitações na aplicabilidade do sensor para aplicações específicas.



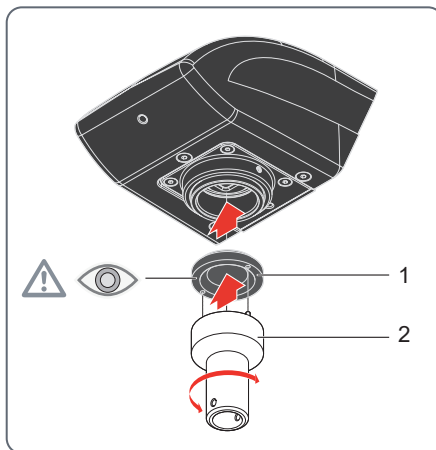
Aviso!

Evite a contaminação do filtro, do sensor e da lente por poeira e partículas no ar.

Realize a substituição do filtro numa sala livre de poeira com ferramentas limpas.

Proceda da seguinte forma para substituir o filtro.

1. Segure a câmera durante a troca do filtro com a lente para baixo para evitar que a poeira caia na câmera.



2. Insira a ferramenta de montagem (2) na abertura do sensor.
3. Coloque os dois pinos na extremidade frontal nos orifícios localizadores do filtro.
4. Desparafuse o filtro existente.

5. Coloque os dois pinos da ferramenta de montagem na extremidade frontal (para a lente) nos orifícios localizadores do novo filtro (consulte o símbolo de aviso na imagem).
6. Aparafuse o novo filtro na abertura do sensor. Não tocar no sensor!

# Cuidados e manutenção

# Cuidados, manutenção, pessoas de contato

## Geral

Esperamos que você goste de usar sua câmera de alto desempenho. As câmeras do microscópio Leicas são conhecidas por sua robustez e longa vida útil. Observar as seguintes dicas de cuidados e limpeza garantirá que, mesmo depois de anos e décadas, o sua câmera do microscópio Leica continuará funcionando tão bem quanto no primeiro dia.

## Benefícios da garantia

A garantia cobre todas as falhas nos materiais e da fabricação. Não cobre, no entanto, danos resultantes de manuseio descuidado ou inadequado.

## Endereço de contato

Se o seu instrumento não funcionar perfeitamente, entre em contato com o representante da Leica. Pode encontrar informações sobre representantes da Leica em todo o mundo no site da Leica: [www.leica-microsystems.com](http://www.leica-microsystems.com).

# Cuidados, Manutenção, Pessoas de Contato (Continuação)

## Cuidados

- Manter todos os componentes óticos limpos é importante para manter um bom desempenho ótico.
- Se em alguma superfície ótica ficar visível poeira ou sujeira, escove com uma escova de cabelo de camelo antes de tentar limpá-la.
- As superfícies óticas devem ser limpas usando um pano sem fiapos, pano de lente ou cotonete embebido em etanol a 70% ou um limpador de vidro comercialmente disponível. Não use álcool puro.
- Evite o uso excessivo de solventes. O pano sem fiapos, o pano da lente ou o cotonete só devem ser levemente umedecidos com solvente.
- Proteja sua câmera contra umidade, fumaça e ácidos e contra materiais alcalinos, cáusticos e corrosivos e mantenha os produtos químicos longe dos instrumentos.
- As fichas, sistemas óticos e peças mecânicas não devem ser desmontados ou substituídos, a menos que isso seja especificamente permitido e descrito neste manual do usuário.
- Proteja a sua câmera de óleo e de graxa.
- Não engraxe rolamentos ou peças mecânicas.

## Proteção contra sujeira

A poeira e sujeira afetarão a qualidade de seus resultados.

- Coloque uma tampa contra poeira opcionalmente disponível sobre a câmera quando a mesma não for usada por muito tempo.
- Mantenha os acessórios num local livre de poeira quando não estiver em uso.

# Cuidados, Manutenção, Pessoas de Contato (Continuação)

## Limpeza dos componentes do polímero

Alguns componentes são feitos de polímero ou são revestidos com polímero. São, portanto, agradáveis e convenientes de manusear. O uso de agentes e técnicas de limpeza inadequados pode danificar os polímeros.

## Medidas permitidas

- Remova a poeira no vidro do filtro com um fole e um pincel macio.
- O Serviço Leica local ou um usuário devidamente treinado pode substituir um filtro de vidro sujo ou arranhado na frente do sensor da câmera.
- Limpe as objetivas com panos especiais de limpeza ótica e álcool puro.

## Manutenção

- As reparações só podem ser realizadas por técnicos de serviço treinados pela Leica Microsystems. Somente peças sobresselentes originais da Leica Microsystems podem ser usadas.

## Peças sobresselentes

Item	Número do artigo Leica	Designação
1	12730530	Cabo USB 3 (3,0 m)

## Item de vendas opcional

Item	Número do artigo Leica	Designação
1	12730495	Placa USB 3 PCI-express (perfil baixo)



## 有害物质标记表

### Tabela de Marcação de Substâncias Perigosas

部件名称 Nome de peça	有害物质 Substâncias perigosas					
	铅 (Pb)	汞 (Hg)	镉 (Cd)	六价铬 (Cr(VI))	多溴联苯 (PBB)	多溴联苯 (PBB)
印刷电路板 Placas de circuito impresso	x	o	o	o	o	o
电子元器件 Componentes eletrônicos	x	o	o	o	o	o
机械部件 Peças mecânicas	x	o	o	o	o	o
电缆和电缆配件 Cabos e acessórios para cabos	x	o	o	o	o	o
显示屏 Telas	x	o	o	o	o	o
光源 Fontes luminosas	x	x	o	o	o	o
光学 Ótica	x	o	x	o	o	o

这些表是按照 SJ/T 11364的规定编制。

Esta tabela é preparada de acordo com as disposições da SJ/T 11364.

o: 表示该有害物质在该部件所有均质材料中的含量均在 GB/T 26572规定的限量要求以下。

Indica que a referida substância perigosa contida em todos os materiais homogêneos para esta parte está abaixo do requisito limite da GB/T 26572.

x: 表示该有害物质至少在该部件的某一均质材料中的含量超出 GB/T 26572规定的限量要求。

Indica que a referida substância perigosa contida em pelo menos um dos materiais homogêneos usados para esta parte está acima do requisito limite de GB/T 26572.

害物质标记表涵盖了这里列出的产品。

A “Tabela de Marcação de Substâncias Perigosas” abrange os produtos listados aqui.

微镜微	控制	光源	光学和照相机	电源和服务模块
Microscópicos	Controles	Fontes luminosas	Ótica e Câmeras	Módulos de alimentação e manutenção



Copyright © Leica Microsystems CMS GmbH · Ernst-Leitz-Straße · 35578 Wetzlar · Germany 2019  
Telefone +49-6441-29-0 · Fax +49-6441-29-2599 LEICA e os logotipos Leica são marcas registradas da Leica IR GmbH.

[www.leica-microsystems.com](http://www.leica-microsystems.com)

CONETE-SE  
CONOSCO!

