



Leica DM300

Manual de usuario

¡Enhorabuena!

Le felicitamos por la compra del microscopio Leica DM300. Las características exclusivas de este modelo y su amplia gama de accesorios lo convierten en un instrumento versátil y de gran calidad.

La fiabilidad y robustez del microscopio Leica se han convertido en una insignia de la marca. No obstante, el microscopio precisa un cierto grado de atención y cuidados. Por eso, le recomendamos que lea con atención el presente manual de instrucciones, que incluye toda la información relevante para el manejo, la seguridad y el cuidado del aparato. Si cumple una serie de directrices, su microscopio funcionará con la misma eficacia y fiabilidad que el primer día, incluso después de años de uso intensivo.

¡Le deseamos un gran éxito en su trabajo!

Índice de contenidos

Indicaciones importantes

Símbolos utilizados en el presente manual de instrucciones	5
Indicaciones de seguridad importantes	6
Instrucciones de uso	8
Riesgos para la salud y peligros relacionados con el uso	10
Información para la persona responsable del instrumento	11
Accesorios, mantenimiento y reparación	12
Datos eléctricos y condiciones ambientales	13

Montaje del Leica DM300

Desembalaje	15
Determinación del tubo	16
Montaje del tubo binocular	17
Montaje del tubo monocular	18
Cómo retirar y colocar los objetivos	19
Montaje del espejo de desviación (opcional)	21
Montaje del kit polarizador (opcional)	22

Uso del Leica DM300

Activación del microscopio	24
Selección del objetivo	25
Preparativos para la observación	26
Enfocar	27
Ajuste de los tubos binoculares	28
Ajuste de las conchas de ocular	30
Técnica de inmersión en aceite	31

Cuidado del microscopio

Instrucciones para el cuidado del instrumento	34
Mantenimiento general	35

Dimensiones

Dimensiones (todos los valores en mm, DM100 y DM300 idénticos)	38
Dimensiones (todos los valores en mm, DM100 y DM300 idénticos)	39



Indicaciones importantes

Símbolos utilizados en el presente manual de instrucciones

Advertencia de un punto peligroso



Este símbolo acompaña aquellas informaciones que se deben leer y cumplir obligatoriamente.

Si no lo tiene en cuenta...

- puede poner a personas en peligro.
- pueden provocarse averías o daños en los instrumentos.

Advertencia de tensión eléctrica peligrosa



Este símbolo acompaña aquel las informaciones que se deben leer y cumplir obligatoriamente.

Si no lo tiene en cuenta...

- puede poner a personas en peligro.
- pueden provocarse averías o daños en los instrumentos.

Información importante



Este icono aparece junto a información adicional o explicaciones más detalladas.

Indicaciones de seguridad importantes



Antes de proceder al montaje, puesta en servicio o uso de los instrumentos, lea este manual de instrucciones. Y ante todo respete todas las normas de seguridad.



Los dispositivos y accesorios descritos en el manual de instrucciones han superado inspecciones concernientes a su seguridad o a los peligros que pudieran comportar.

Estado de suministro

Con el fin de mantener el estado de suministro del aparato y asegurar un servicio sin riesgos, el usuario deberá tener presentes las indicaciones y advertencias que se especifican en el presente manual de instrucciones.

Uso indebido



Si el instrumento se utiliza sin observar lo descrito en este manual de instrucciones, pueden producirse daños personales o materiales. Eso puede afectar las funciones de las medidas de protección proporcionadas.



Cualquier manipulación del equipo, modificación o utilización de componentes de otras marcas no recogidos en el presente manual de instrucciones debe consultarse con el representante Leica competente. En caso de alteraciones no autorizadas del instrumento o uso inadecuado del mismo, se invalidará todo derecho a garantía.

Folleto «Concepto de seguridad»

El folleto «Concepto de seguridad» contiene normas de seguridad adicionales relativas a los trabajos de servicio, los requisitos y el manejo del microscopio, de los accesorios y de los accesorios eléctricos, así como normas de seguridad generales.



Indicaciones de seguridad importantes (continuación)

Normativa legal

Observe las prescripciones generales vigentes y específicas de cada país en materia de prevención de accidentes y protección del medio ambiente.

Declaración de conformidad CE

Los accesorios eléctricos han sido desarrollados de acuerdo con los últimos adelantos técnicos y satisfacen la declaración de conformidad de la UE.

Desconexión de la red



Sitúe el Leica DM300 de manera que sea posible desconectarlo de la alimentación eléctrica en cualquier momento. El cable de alimentación debe encontrarse accesible en todo momento, ya que la alimentación eléctrica actuará como red eléctrica para desconectar el dispositivo.

Enchufe



No instale en ningún caso otro tipo de enchufe (NEMA 5-15P) ni desatornille ningún componente mecánico, a menos que las instrucciones así lo indiquen.

Instrucciones de uso

Este manual de instrucciones describe el equipo Leica DM300 y contiene importantes instrucciones relacionadas con la seguridad, el mantenimiento y los accesorios correspondientes.

El volumen de suministro del Leica DM300 incluye un CD-ROM interactivo con el manual de instrucciones en otros idiomas. Guárdelo en lugar seguro y siempre al alcance del usuario. En nuestro sitio web podrá descargar manuales de instrucciones y actualizaciones. Visite www.leica-microsystems.com.

Función

El microscopio Leica DM300 es un instrumento óptico que mejora la visibilidad de objetos por medio de aumento e iluminación. Se utiliza con fines de observación y documentación.

Lugar de uso

El Leica DM300 solo debe utilizarse en estancias cerradas y colocado sobre un soporte fijo.

El Leica DM300 puede utilizarse sin ningún problema en salas blancas.

El Leica DM300 puede utilizarse en salas cerradas, libres de polvo y entre +10 °C y +40 °C. Proteja el microscopio del aceite, de productos químicos y de un exceso de humedad. En caso de utilización en el exterior, el microscopio deberá protegerse del polvo y de la humedad. No utilizar los equipos eléctricos en el exterior. Situarlos a una distancia mínima de 10 cm de la pared y mantenerlos alejados de objetos inflamables.

Evite grandes variaciones de temperatura, la incidencia directa del sol y las sacudidas del instrumento. De lo contrario, las mediciones de registros microfotográficos podrían verse afectadas.



En las zonas de clima cálido o tropical, los componentes requieren un cuidado especial para evitar la formación de hongos.

Instrucciones de uso (continuación)

Accesorios de terceros proveedores

Puede combinar artículos del sistema con artículos de proveedores externos. Lea las instrucciones de uso y las normas de seguridad del fabricante.

Montaje en productos de otras marcas

Al montar productos Leica en productos de otras marcas, el fabricante de todo el sistema, o aquel que lo ponga en servicio, será el responsable de que se cumplan todas las directrices, leyes e instrucciones de seguridad aplicables.

Transporte

A ser posible, utilice el embalaje original para enviar o transportar los módulos individuales.

A fin de evitar daños en el equipo debido a sacudidas, todos los componentes que puedan moverse y que puedan ser montados y desmontados por el propio cliente siguiendo el manual de instrucciones, deben embalarse por separado.

Eliminación

La eliminación de residuos debe cumplir con las normas y leyes de cada país.

Riesgos para la salud y peligros relacionados con el uso

Riesgos para la salud



Los lugares de trabajo con microscopios facilitan y mejoran las tareas de visualización, pero también imponen importantes exigencias en lo que a los ojos y los músculos del tronco respecta. En función de la duración ininterrumpida de las actividades, pueden aparecer manifestaciones de astenopía y problemas musculoesqueléticos. Por esta razón, deben tomarse las medidas adecuadas para reducir el esfuerzo asociado al trabajo:

- Disposición óptima del puesto de trabajo
- Cambios frecuentes de actividad
- Formación exhaustiva del personal, con énfasis en los aspectos de ergonomía y organización del trabajo.

El diseño ergonómico y la fabricación de los microscopios Leica pretenden reducir al máximo el esfuerzo realizado por el usuario.

Riesgo de infección



El contacto directo de los ojos con los oculares es una vía potencial de transmisión de infecciones víricas y bacterianas.



La utilización de conchas de ocular personalizadas puede reducir sensiblemente dicho riesgo.

Peligros relacionados con el uso

- El Leica DM300 deberá conectarse únicamente a un enchufe con toma de tierra.
- El Leica DM300 solo debe utilizarse en un estado correcto.

LED Clase 1 /Class 1 LED Product

La iluminación cumple los requisitos de la clase 1 de LED de acuerdo con la norma IEC 60825-1 «Seguridad de los equipos de láser».

Precaución: La utilización de los controles o ajustes o el rendimiento de los procedimientos que difieran de los aquí especificados puede tener como resultado la exposición a radiaciones peligrosas.



Información para la persona responsable del instrumento

Información para la persona responsable del instrumento

- Asegúrese de que el personal que maneja el Leica DM300 está convenientemente instruido.
- Cerciórese de que este manual de instrucciones se encuentre siempre junto al microscopio.
- Lleve a cabo inspecciones regulares para verificar que los usuarios autorizados respetan las normas de seguridad.
- Al instruir a nuevos usuarios, hágalo de forma completa y explíqueles el significado de los mensajes y signos de advertencia.
- Asigne responsabilidades individuales para encender el instrumento, utilizarlo y realizar tareas de mantenimiento, y supervise que se cumplan correctamente tales responsabilidades.
- Utilice el Leica DM300 solo si está en buen estado.
- Informe de inmediato a su representante de Leica o a Leica Microsystems (Schweiz) AG, Industry Division, 9435 Heerbrugg, Suiza, acerca de cualquier defecto que presente el producto y que pudiese ocasionar lesiones o daños.
- Si utiliza accesorios de otros fabricantes junto con el microscopio, compruebe que cada uno de esos fabricantes confirme que la combinación no reviste riesgos de uso en cuanto a la seguridad técnica y respete el manual de instrucciones del proveedor.
- Las modificaciones y tareas de mantenimiento del microscopio solo pueden realizarse profesionales expresamente autorizados por Leica.
- Deben utilizarse únicamente repuestos Leica originales al reparar o acondicionar el producto.
- Una vez realizado el mantenimiento o las modificaciones técnicas, debe reconfigurarse la unidad según nuestros requisitos técnicos.
- Si el aparato fuera modificado o reparado por personas no autorizadas o si es sometido a un mantenimiento incorrecto (siempre que no sea realizado por personal de Leica Microsystems), o si se manipula de forma indebida, queda excluida cualquier responsabilidad por parte de Leica Microsystems.
- La instalación eléctrica del edificio debe cumplir las normas nacionales pertinentes. Se recomienda utilizar un circuito de protección contra corriente de fuga (protección FI).

Accesorios, mantenimiento y reparación

Accesorios

Únicamente deberán utilizarse los siguientes accesorios con el Leica DM300:

- Los accesorios de Leica Microsystems descritos en este manual de instrucciones.
- Otros accesorios cuya compatibilidad y seguridad de empleo haya sido confirmada por Leica Microsystems.

Mantenimiento

- El microscopio Leica DM300 no requiere prácticamente mantenimiento alguno. A fin de garantizar un funcionamiento seguro y fiable, se recomienda tomar la precaución de solicitar el mantenimiento de la unidad a la organización competente.
- Se recomienda firmar un contrato de servicio con el departamento de servicio de Leica Microsystems.

Reparación y trabajos de servicio

- Sólo está permitido utilizar piezas de repuesto originales de Leica Microsystems.
- Antes de abrir los instrumentos, apáguelos y desenchufe el cable de conexión a la red eléctrica.
- Evite el contacto con los circuitos eléctricos con corriente, que puede ocasionar lesiones.

Dirección de servicio

En caso de que surjan dudas o se presenten problemas, comuníquese con nosotros:

Dirección de contacto

*Leica Microsystems (Schweiz) AG
Industry Division
Max Schmidheiny Strasse 201
CH-9435 Heerbrugg (Suiza)*

Datos eléctricos y condiciones ambientales

Sustitución del fusible



Desenchufe el instrumento antes de cambiar los fusibles. El modelo Leica DM300 tiene dos fusibles, situados detrás del receptáculo del cable de alimentación.



Use únicamente fusibles de este tipo: 5×20 mm, 1.0 A 250 V, de acción rápida (n.º 13RFAG30003)

Datos eléctricos:

Entrada: 100–240 V, 50/60 Hz, 5 W (3 W LED)

Indicaciones de seguridad generales

Este equipo de la clase de protección 1 ha sido fabricado y ha pasado por un control de calidad conforme con las siguientes normas de seguridad vigentes para equipos eléctricos de metrología, de control, de regulación y de laboratorio:

EN 61010-1: 2002-08	EN 55011: 2007+A2: 2010-05
EN 61010-2: 2008-06	EN 60825-1: 2008-05
IEC 61010-1: 2010-06	IEC 60825-1: 2007-03
EN 61326-1: 2006-10	LED clase 1
EN 61326-2-6: 2006-10	



A fin de mantener esta condición y garantizar un funcionamiento seguro, el usuario debe seguir las instrucciones y los avisos contenidos en este manual de instrucciones.

Ambiente

Temperatura de uso	+10 °C ... +40 °C
Temperatura de almacenamiento	-20 °C ... +52 °C +50 °F ... +104 °F
Impacto por manipulación	25 mm sobre madera dura de 50 mm
Impacto por traslado (sin embalaje)	100 g / 6 ms
Impacto por traslado (con embalaje)	800 mm caída libre
Vibraciones por traslado (sin embalaje)	5–200 Hz / 1,5 g
Presión atmosférica de «uso» y de almacenamiento	500–1 060 mBar
Humedad «de uso» y de almacenamiento	20–90 %
Categoría de instalación II (Categoría de sobrevoltaje)	
Grado de contaminación 2	

Montaje del Leica DM300

Desembalaje

- Extraiga con cuidado el microscopio y los componentes individuales del embalaje.
- Compruebe que todos los componentes se encuentren como se indica en el plano de configuración.
- Los elementos opcionales, como los accesorios de contraste, los adaptadores de cámara, las cámaras y las fundas de transporte no se incluyen en el suministro como parte del equipo estándar. Estos elementos se entregarán en embalajes individuales.
- Conserve el material de embalaje. El material de embalaje servirá para almacenar y transportar el instrumento con seguridad en caso necesario.

Determinación del tubo

Determinación del tubo



Hay tres tipos de tubos. Determine cuál es el tubo del que dispone:

Montaje



El montaje del tubo se describe en la [página 17](#) con ayuda del binocular «tubo EZ». El montaje de los otros tubos es análogo.

Orientación



Todos los tubos se unen mediante cola de milano y se pueden montar en cualquier orientación.



Tipo 1: Monocular «tubo EZ»



Tipo 2: Binocular «tubo EZ»




Tipo 3: Tubo binocular descubierto

Montaje del tubo binocular


Herramienta utilizada

- Llave Allen



 En este manual de instrucciones se describe el tubo binocular. El montaje del tubo monocular se muestra en la página siguiente. No obstante, la manipulación del microscopio es la misma en los dos tipos de tubo.

Oculares

 Los oculares vienen integrados en el «tubo EZ» de Leica y preajustados para una observación correcta; por lo tanto, no es necesario realizar ajustes ni montajes de oculares.

Montaje

1. Desatornille ligeramente los tornillos prisioneros situados en la parte izquierda y derecha del estativo con la llave Allen suministrada.



2. Coloque la cola de milano del tubo binocular en el soporte para estativo.

3. Gire el tubo en la dirección deseada.
4. Apriete los tornillos prisioneros a izquierda y derecha sin aplicar demasiada fuerza.



Montaje del tubo monocular

Herramienta utilizada

- Llave Allen



i A continuación, en este manual de instrucciones se describe el tubo binocular. No obstante, la manipulación del microscopio es la misma en los dos tipos de tubo. Las posibles divergencias se mencionarán en la página correspondiente.

Oculares

i Los oculares vienen integrados en el «tubo EZ» de Leica y preajustados para una observación correcta; por lo tanto, no es necesario realizar ajustes ni montajes de oculares.

Montaje

1. Desatornille ligeramente los tornillos prisioneros situados en la parte superior del estativo con la llave Allen suministrada.





2. Coloque la cola de milano del tubo monocular en el soporte para estativo.


3. Gire el tubo en la dirección deseada.
4. Apriete los tornillos prisioneros a izquierda y derecha sin aplicar demasiada fuerza.



Cómo retirar y colocar los objetivos

 Los objetivos vienen ya montados de fábrica en el Leica DM300. La siguiente descripción muestra el desmontaje/montaje en caso de extraer los objetivos para su limpieza o para sustituirlos por otros.

 Su Leica DM300 se suministra con objetivos de niveles de aumento de 4x, 10x y 40x y eventualmente con un objetivo de 100x. En caso contrario, puede reequiparse en cualquier momento.


 Gire el revólver portaobjetivos siempre por el anillo moleteado. No gire nunca el revólver portaobjetivos utilizando un objetivo para tal fin.

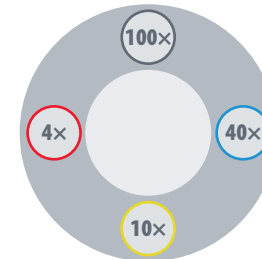
Cómo retirar los objetivos

1. Desensrosque la preparación para retirarla.



Orden correcto

 Para colocar los objetivos puede empezar por un lugar libre cualquiera en el microscopio. No obstante, la disposición siguiente debe proseguir en orden de tal manera que el número de aumentos vaya aumentado al girar en sentido de las agujas del reloj:



Continuación en la siguiente página.

Cómo retirar y colocar los objetivos (continuación)

Colocación de los objetivos

1. Enrosque el objetivo de 4× en una posición libre cualquiera en el revólver portaobjetivos.



2. Gire el revólver portaobjetivos una unidad en el sentido de las agujas del reloj.
3. Atornille el objetivo siguiente más grande.
4. Repita los pasos 2 y 3 hasta montar todos los objetivos.

Montaje del espejo de desviación (opcional)



El espejo de desviación está disponible como accesorio opcional. Este accesorio permite utilizar la luz ambiente para la iluminación de la muestra en caso de que no esté disponible una fuente de alimentación eléctrica para la iluminación LED integrada.



El espejo de desviación está equipado con una superficie plana y una superficie cóncava. Realice las pruebas necesarias para determinar el mejor lado en cada caso.

Montaje del espejo de desviación

1. Sitúe el microscopio en un lugar bien iluminado, p. ej., delante de una ventana.
2. Presione el espejo de desviación en la montura de la iluminación.



3. Mire por los oculares y oriente el espejo para conseguir el mejor resultado posible.

Cómo retirar el espejo de desviación

1. Retire simplemente el espejo de desviación del soporte.

Montaje del kit de polarización (opcional)



El kit de polarización no viene incluido en el volumen de suministro, sino que está disponible como accesorio opcional.

Montaje

1. Si ya ha instalado el tubo, retírelo (véase [página 17](#)).
2. Coloque el analizador con la superficie plana hacia abajo en la trayectoria de haces. Los dos tornillos deben quedar situados en las dos cavidades disponibles.
3. Monte el tubo.



4. Coloque el polarizador en la abertura de iluminación. El mango debe quedar situado en la abertura y la flecha blanca mirando hacia arriba.



5. Gire el polarizador para orientarlo. Las flechas muestran la orientación actual.

Uso del Leica DM300

Activación del microscopio



Como medida de precaución, el cable de alimentación tiene conexión a tierra con la base del microscopio. No utilice adaptadores entre el cable de corriente y la toma de corriente; de lo contrario, la puesta a tierra del cable perderá su efectividad.

Superficie de trabajo



Use siempre el microscopio sobre una superficie rígida, plana y estable.

Puesta en marcha

1. Conecte el cable de red situado en el lado posterior del microscopio.
2. Coloque el botón de control de la iluminación (situado en la parte inferior izquierda del estativo del microscopio) en el ajuste más bajo.



3. Active el microscopio con el interruptor situado en el lado posterior del estativo.



Selección del objetivo

Uso del condensador



El condensador está equipado con un diafragma iris que debe ajustarse para que coincida con la apertura numérica efectiva de cada objetivo.

Selección del objetivo

1. Gire el objetivo deseado sobre la muestra.



2. Gire el diafragma del condensador bajo la platina, de modo que el valor visualizado coincida con el objetivo seleccionado.



Preparativos para la observación

Preparativos

1. Presione la pinza de sujeción de la platina a un lado para abrir el portamuestras.



2. Coloque el portaobjetos y suelte lentamente la palanca tensora.



3. Posicione el portaobjetos mediante el control X/Y para colocarlo de forma que una parte de la muestra quede bajo el objetivo que está utilizando.



Enfoque

Enfoque

1. Gire el revólver portaobjetos por el anillo moleteado de tal manera que el objetivo con el nivel de aumento más pequeño gire a la posición de trabajo.



2. Mueva la platina portaobjetos hacia arriba hasta el tope con el botón de ajuste macro-métrico.

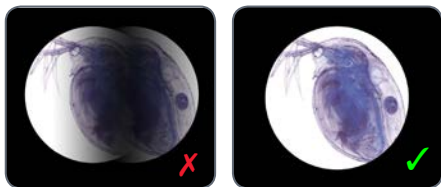


3. Mire por los oculares y ajuste una intensidad de iluminación adecuada.
4. Mediante el botón de enfoque nítido, enfoque la muestra hasta que se vea nítida.



Ajuste de los tubos binoculares

1. Ajuste los oculares a la distancia interpupilar. Pliegue o despliegue los oculares para disminuir o aumentar la distancia entre los oculares hasta que vea un círculo iluminado.



i Los tubos visores mantienen una longitud constante de tubo en todas las distancias interpupilares. Esto significa que, aunque cambie la distancia interpupilar, no se modifican la parfocalidad, el aumento ni las calibraciones que dependen del aumento.

Tubos EZ Leica

Si está utilizando un tubo visor Leica EZ, que dispone de oculares integrados, no es necesario realizar ningún ajuste. Asegúrese de que lleva puestas sus gafas o lentillas.

Tubo binocular descubierto

Si va a utilizar un tubo estándar descubierto, será necesario realizar unos ajustes.

1. Ajuste el tubo de enfoque a «0».



Continuación en la siguiente página

Ajuste de los tubos binoculares (continuación)



Si la observación al microscopio le resulta más cómoda con sus lentes correctoras (lentes de contacto o gafas), déjelas puestas y casi no será necesario realizar ajustes.

2. Con el botón de ajuste micrométrico y el aumento del objetivo de 10×, enfoque sobre la muestra mirando únicamente por el ocular derecho. Cierre el ojo izquierdo o cúbráselo.
3. A continuación observe únicamente a través del ocular izquierdo (ocular de enfoque) con el ojo izquierdo. Enfoque ahora con ayuda de la función de enfoque del ocular.



Para ello, no modifique la altura de la platina.


4. Gire el anillo moleteado situado en el ocular izquierdo hasta que la muestra aparezca enfocada con nitidez en el ojo izquierdo. De esta forma corregirá cualquier diferencia existente entre la visión del ojo izquierdo y el derecho.

5. Ahora observe usando un objetivo con más aumento (no un objetivo de uso con aceite) y ajuste el enfoque a la muestra mientras mira con ambos ojos.



Los aumentos más altos tienen menos profundidad de campo. Por lo tanto, una vez ajustado el enfoque con un gran aumento, comprobará que al reducir el aumento únicamente debe ajustar el enfoque micrométrico, si es que es necesario. Vaya a la sección «inmersión en aceite» en la [página 31](#).

Ajuste de las conchas de ocular

 Si lleva gafas protectoras para la observación con microscopio, deje plegados los protectores oculares de goma. Si no usa gafas, puede resultarle útil desplegar los protectores oculares de goma para bloquear la luz del entorno.



Potenciales focos de infección



El contacto directo con los oculares puede representar una vía potencial de transmisión de infecciones bacterianas y virales del ojo. La utilización de conchas de ocular individuales puede reducir sensiblemente dicho riesgo. Los conchas de ocular se pueden adquirir por separado. Consulte a su distribuidor autorizado de Leica.

Técnica de inmersión en aceite

Técnica de inmersión en aceite

1. Encuentre la zona de visión del portaobjetos que desea observar.
2. Reduzca la altura de la platina hasta la posición más baja usando el botón de enfoque macrométrico.



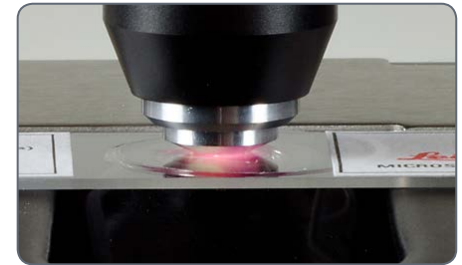
3. Vierta una gota de aceite de inmersión de Leica sobre la zona del portaobjetos que esté observando.



4. Gire el objetivo de 100× hasta colocarlo en la posición de trabajo.



5. Eleve ligeramente la platina usando el botón de enfoque macrométrico hasta que la gota de aceite del portaobjetos quede en contacto con la parte frontal de la lente del objetivo de inmersión en aceite.



6. Sujete el anillo moleteado en el revólver portaobjetivos y mueva el objetivo a un lado y a otro para eliminar las burbujas de aire. A continuación, sitúe el objetivo de aceite en la posición definitiva de tal manera que las gotas de aceite se hallen entre la lente delantera del objetivo y el portaobjetos.

Técnica de inmersión en aceite (continuación)

7. Mire por el microscopio y gire el botón de enfoque micrométrico ligeramente para elevar la platina hasta que la muestra quede enfocada.
8. Cuando termine de usar el objetivo de inmersión en aceite, asegúrese de limpiar la parte frontal del objetivo, el portaobjetos y cualquier otra superficie que haya estado en contacto con el aceite, siguiendo las instrucciones de la sección «Cuidados del microscopio» en la [página 33](#).



Cuidado del microscopio

Instrucciones para el cuidado del instrumento

Observaciones generales

- Proteja el microscopio contra humedad, vapores y ácidos, así como contra sustancias alcalinas y corrosivas. No almacene productos químicos cerca del instrumento.
- Proteja el microscopio estereoscópico del aceite y la grasa. No engrase ni lubrique nunca las superficies de guía ni las partes mecánicas.
- Siga las indicaciones del fabricante del desinfectante.
- Se recomienda firmar un contrato de servicio con el departamento de servicio de Leica.

Limpieza de las partes plásticas o con recubrimiento

- El polvo y las partículas de suciedad deben eliminarse con un cepillo suave o un paño de algodón sin pelusas.
- Quite la suciedad más gruesa con un paño desechable humedecido.
- NO utilizar acetona, xileno ni diluyentes que contengan nitrocomponentes.
- No limpie jamás con productos químicos las superficies de color ni los accesorios provistos de componentes de goma. Podría dañar las superficies y las partículas desprendidas podrían contaminar las preparaciones.

Mantenimiento general

General



Coja el microscopio utilizando siempre ambas manos.



- Mantenga limpios todos los componentes ópticos. La limpieza es importante para una observación correcta.
- Cuando no vaya a utilizar el microscopio, guárdelo en un lugar bien protegido del polvo.
- En caso de que cualquier superficie óptica se cubra de polvo o suciedad, límpiela soplando con una jeringa o cepíllela con un cepillo de cerdas fino; si la suciedad persiste, frote suavemente con un paño.
- Las superficies ópticas deben limpiarse con un limpiacristales convencional y un paño que no suelte pelusas.
- Utilice poca cantidad de disolvente para que no se escurra por la lente. La lente frontal del objetivo es la parte del microscopio donde tiende a acumularse más suciedad, polvo y grasa. Si observa falta de contraste o escasa definición, compruebe el estado de la lente frontal utilizando una lupa.

Mantenimiento general (continuación)

- Los objetivos de aumento más bajo tienen lentes frontales relativamente grandes y se pueden limpiar con un paño o un trapo para cristales envuelto en un dedo y humedecido en producto limpiador para ventanas.
- La limpieza de los objetivos de 40× y de 100× exige mayor precaución. La superficie de esta lente frontal se puede limpiar con precaución con un bastoncillo de algodón o un pequeño fragmento de algodón. Limpie suavemente la lente frontal sin frotar. Asegúrese de que el algodón esté en contacto con la superficie cóncava de la lente. Compruebe el estado del objetivo utilizando una lupa después de limpiarlo.

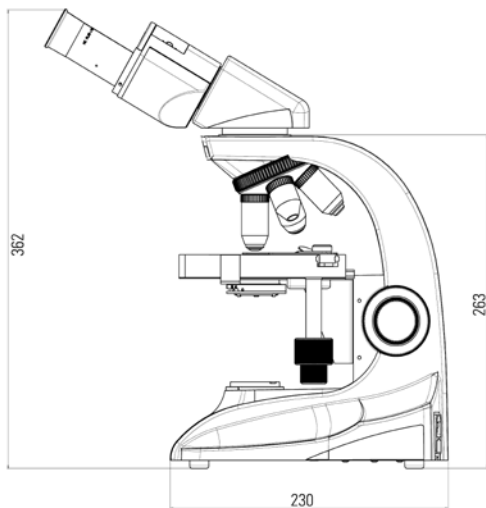
Iluminación

- El Leica DM300 utiliza iluminación LED. Por lo tanto, no es necesario cambiar ninguna lámpara durante toda la vida útil del microscopio.

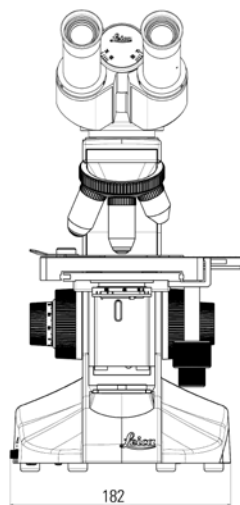
Dimensiones

Dimensiones (todos los valores en mm, DM100 con DM300 idéntico)

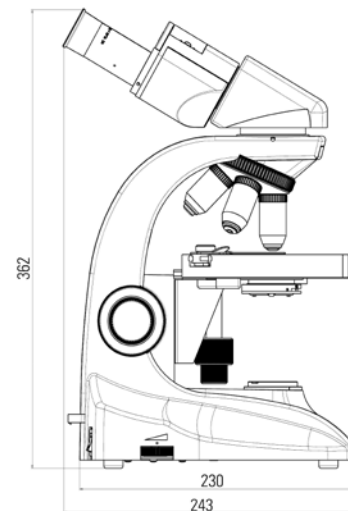
- Vista lateral con tubo binocular



- Vista frontal con tubo binocular

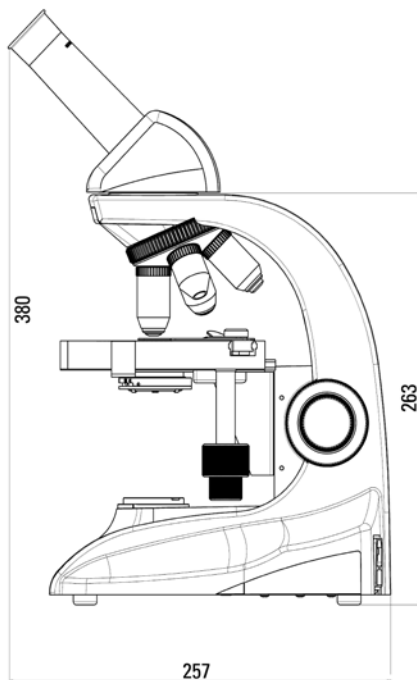


- Vista lateral con tubo binocular girado 180° con fines de conservación

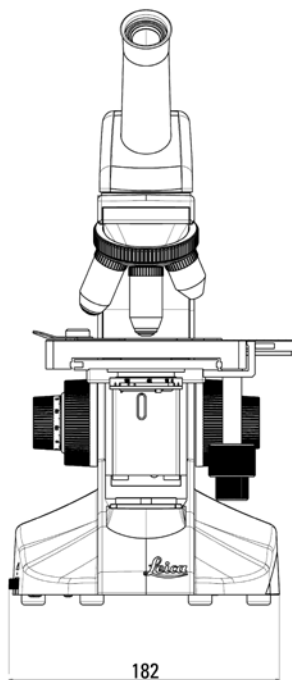


Dimensiones (todos los valores en mm, DM100 con DM300 idéntico)

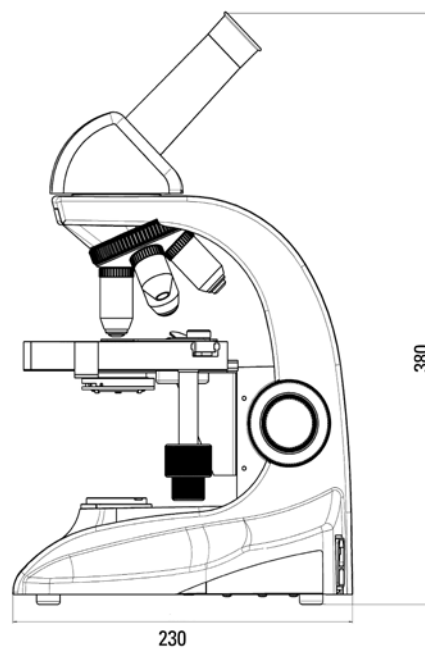
- Vista lateral con tubo monocular



- Vista frontal con tubo monocular



- Vista lateral con tubo monocular girado 180° con fines de conservación



El fructífero trabajo conjunto "con el usuario, para el usuario" es desde siempre la base de la capacidad innovadora de Leica Microsystems. Hemos desarrollado cinco valores de marca que consolidan esta tradición:

Pioneering, High-end Quality, Team Spirit, Dedication to Science y Continuous Improvement. Para nosotros, cumplir estos valores significa: **Living up to Life.**

INDUSTRY DIVISION

Con sistemas de imágenes innovadores y de alta calidad para la observación, medición y análisis de microestructuras, la Industry Division de Leica Microsystems ayuda a sus clientes a conseguir la máxima calidad y los mejores resultados. Sus soluciones se emplean en aplicaciones industriales rutinarias y de investigación, en la ciencia de materiales y el control de calidad, en las ciencias forenses y en aplicaciones de formación.

Leica Microsystems, una empresa internacional con una competente red mundial de servicios al cliente:

Presencia mundial	Tel.	Fax
Australia · North Ryde	+61 2 8870 3500	2 9878 1055
Bélgica · Diegem	+32 2 790 98 50	2 790 98 68
Dinamarca · Ballerup	+45 4454 0101	4454 0111
Alemania · Wetzlar	+49 64 41 29 40 00	64 41 29 41 55
Inglaterra · Milton Keynes	+44 800 298 2344	1908 246312
Francia · Nanterre Cedex	+33 811 000 664	1 56 05 23 23
Italia · Milán	+39 02 574 861	02 574 03392
Japón · Tokio	+81 3 5421 2800	3 5421 2896
Canadá · Concord/Ontario	+1 800 248 0123	847 405 0164
Corea · Seúl	+82 2 514 65 43	2 514 65 48
Países Bajos · Rijswijk	+31 70 4132 100	70 4132 109
Austria · Viena	+43 1 486 80 50 0	1 486 80 50 30
Portugal · Lisboa	+351 21 388 9112	21 385 4668
Suecia · Kista	+46 8 625 45 45	8 625 45 10
Suiza · Heerbrugg	+41 71 726 34 34	71 726 34 44
Singapur	+65 6779 7823	6773 0628
España · Barcelona	+34 93 494 95 30	93 494 95 32
EE. UU. · Buffalo Grove/Illinois	+1 800 248 0123	847 405 0164
República Popular de China · Hong Kong	+852 2564 6699	2564 4163
· Shanghai	+86 21 6387 6606	21 6387 6698

13IDE11060ES · Copyright © by Leica Microsystems (Schweiz) AG, CH-9435 Heerbrugg, 2014.
Sujeto a modificaciones. LEICA y los logotipos de Leica son marcas comerciales registradas de Leica Microsystems IR GmbH.