



# Leica MATS type TL

Betjeningsvejledning

CE

Living up to Life

**Leica**  
MICROSYSTEMS

### Copyrights

Alle rettigheder til denne dokumentation tilhører Leica Microsystems CMS GmbH. Kopiering af tekst og illustrationer – også af dele heraf – på tryk, fotokopi, mikrofilm eller på anden måde, inklusive elektroniske systemer, er kun tilladt med udtrykkelig skriftlig tilladelse fra Leica Microsystems CMS GmbH.

De indeholdte oplysninger i den følgende dokumentation afspejler det aktuelle tekniske niveau. Sammensætningen af tekster og illustrationer er udført med størst mulig omhu. Vi er dog altid taknemmelige for oplysninger om eventuelle fejl.

De indeholdte informationer i denne håndbog kan ændres uden forudgående meddelelse.

Revision 1.0, udgivet 07. maj 2013 af:

Leica Microsystems CMS GmbH  
Ernst-Leitz-Straße 17-37  
D-35578 Wetzlar (Germany)  
<http://www.leica-microsystems.com>

Ansvarlig for indholdet:  
Marketing CMS

# Indhold

1.	<b>Beskrivelse</b> .....	4
2.	<b>Sikkerhedskoncept</b> .....	6
3.	<b>Sikkerhedsforskrifter</b> .....	7
4.	<b>Opbygning</b> .....	10
5.	<b>Montering</b> .....	11
6.	<b>Betjening</b> .....	12
7.	<b>Størrelse og vægt</b>	13
8.	<b>Tekniske data</b> .....	14

# 1. Beskrivelse

MATS til TL baser = Microscope-stage Automatic Thermocontrol System for transmitted light bases

### Tiltænkt brug

Temperaturstyringssystemet Leica MATS til TL baser er et varmesystem til stereomikroskoper, der gør det muligt at betragte følsomme mikroskopiske præparater under meget nøjagtige temperaturbetingelser. Dette omfatter undersøgelser af prøver fra det menneskelige legeme med henblik på at få oplysninger om fysiologiske eller patologiske tilstande eller medfødt anomali eller til kontrol for ufarlighed og forenelighed ved potentielle modtagere eller til kontrol af terapeutiske tiltag.

### IVD

Leica MATS TL varmesystemet er i overensstemmelse med EF-direktivet 98/79/EF om In-vitro-diagnostik.

Dette apparat i beskyttelsesklasse 1 er konstrueret og kontrolleret i henhold til de harmoniserede standarder EN 61010-1:2001, sikkerhedsbestemmelser for elektriske måle-, styre-, regulerings- og laboratorieapparater, og EN 61010-2-101:2002, sikkerhedsbestemmelser for elektriske måle-, styre-, regulerings- og laboratorieapparater, del 2 "Særlige krav til In-vitro-diagnostik (IVD), medicinsk udstyr.

Dette (IVD-) udstyr er ikke beregnet til brug iht. det i DIN VDE 0100-710 definerede patientmiljø. Det er heller ikke beregnet til at blive kombineret med medicinsk udstyr iht. EN 60601-1. Hvis et mikroskop forbindes elektrisk ledende med medicinsk udstyr iht. EN 60601-1, gælder kravene iht. EN 60601-1-1.

## Brugsanvisning



### Bemærk:

I den foreliggende brugsanvisning er montering og håndtering af temperaturstyringssystemet Leica MATS til TL baser beskrevet. Til dit instrument får du en trykt brugsanvisning på dit lands sprog.

Andre sprogversioner og informationer finder du på den interaktive cd-rom, som du har fået til dit Leica stereomikroskop eller makroskop. Brugsanvisninger og opdateringer kan downloades fra vores hjemmeside [www.stereomicroscopy.com](http://www.stereomicroscopy.com)

Detaljerede oplysninger om mikroskopet, stereomikroskopet eller makroskopet findes i den separate brugsanvisning til instrumentet.

# 2. Sikkerhedskoncept



**OBS!**

Før temperaturstyringssystemet Leica MATS til TL baser monteres og tages i brug, bedes du læse den foreliggende brugsanvisning og overholde sikkerhedsforskrifterne.

### Lovmæssige forskrifter

Overhold de almentyldige lovmæssige og nationale forskrifter til ulykkesforebyggelse og miljøbeskyttelse.

### EF-overensstemmelseserklæring

Temperaturstyringssystemet Leica MATS til TL baser er konstrueret efter gældende tekniske standarder og forsynet med en EF-overensstemmelseserklæring.

### Formålmæssig anvendelse

Temperaturstyringssystemet Leica MATS til TL baser er et varmesystem til stereomikroskoper, der er beregnet til betragtning af følsomme mikroskopiske præparater under meget nøjagtige temperaturbetingelser. Varmebordet Thermoplate kan opvarmes til 50 °C.

Temperaturstyringssystemet Leica MATS til TL baser består af en styreenhed, et netkabel og et Thermoplate-varmebord til Leica stereomikroskoper (gennemlysingsstativer). Thermoplate og styreenhed er tilpasset hinanden.



**Bemærk:**

Thermoplate og styreenhed fra samme pakning skal altid bruges sammen, aldrig fra forskellige pakninger – de to enheders serienumre skal være identiske!

### Ukorrekt anvendelse

Hvis temperaturstyringssystemet Leica MATS TL anvendes anderledes end beskrevet i denne brugsanvisning, kan det medføre person- eller tingsskader.



**OBS!**

Man må aldrig

- montere andre stik eller kabler.
- ændre eller ombygge temperaturstyringssystemet Leica MATS til TL baser.
- skille dele ad, hvis dette ikke udtrykkeligt er beskrevet i brugsanvisningen.
- lade uautoriserede personer åbne og servicere temperaturstyringssystemet Leica MATS til TL baser.
- fortsætte med at anvende et beskadiget Thermoplate.

## 3. Sikkerhedsforskrifter

### Anvendelsessted

Temperaturstyringssystemet Leica MATS til TL baser må kun anvendes i lukkede rum. Følgende anvendelsessteder er udelukket

- opstillingssteder, hvor antændelige gasser samt korroderende gas-olie-dampe og stoffer, der kan have en skadelig indvirkning på elektriske isoleringer, dannes eller forekommer i større mængder.
- Opstillingssteder, hvor kraftige vibrationer eller stød forekommer eller overføres.
- Opstillingssteder, der befinder sig i nærheden af højspændingsledninger, eller hvor induktionsinterferens kan genere driften af temperaturstyringssystemet Leica MATS til TL baser.
- Opstillingssteder, hvor der dannes kondensvand eller fugt, eller som kan udsættes for direkte sollys.

### Temperaturregulering

Den viste procesværdi på styreenheden svarer til bordoverfladens temperatur. Hvis en prøves temperatur i en petriskål eller på et objektglas er lavere end den viste procesværdi, skal den indstillede værdi ændres for at få en egnet prøvetemperatur. Ellers kan prøven tage skade.



**OBS!**

Ved fejl i sensoren kan overfladen på Thermoplate-varmebordet blive meget varm.

### Beskyttelsesforanstaltninger fra producentens side

- Gennemslagsstyrke: 2 sek. ved 1350 V vekselstrøm mellem nettilslutning og jordtilslutning
- Isolationsmodstand: Ved 500 V mere end 100 MΩ minimum mellem nettilslutning og jordtilslutning
- Brandsikring: Temperatur over 50°C kan ikke indstilles
- Sikring: T1, 6A 250 VAC
- Iht. direktiv 2004/108/EF er temperaturstyringssystemet Leica MATS til TL baser elektromagnetisk kompatibelt og kan benyttes sammen med andre elektriske apparater.

#### Krav til den driftsansvarlige

Du skal sikre dig, at

- Temperaturstyringssystemet Leica MATS TL kun bliver betjent, vedligeholdt og istandsat af autoriserede og uddannede personer.
- betjeningspersonalet har læst og forstået og anvender denne brugsanvisning, brugsanvisningen til stereomikroskopet og især sikkerhedsforskrifterne.
- varmepladen altid kontrolleres for skader før brug. En defekt plade skal straks tages ud af drift. Ellers er der risiko for en ukontrolleret temperaturstigning og beskadigelse af prøven.

#### Reparation, servicearbejde

- Reparationsarbejde må kun udføres af serviceteknikere, der er uddannet hos Leica Microsystems.
- Der må kun anvendes originale reservedele fra Leica Microsystems.
- Afbryd strømforsyningen under vedligeholdelses- og reparationsarbejde. Ved berøring af den spændingsførende strømkreds kan personer blive kvæstet.

#### Netkabel

- Brug kun de netkabler, der er angivet på s. 14.
- Kontrollér regelmæssigt, at netkablet ikke er beskadiget. Udskift straks et defekt netkabel, da det ellers kan sætte instrumentet og andet udstyr under spænding og forårsage personskade.
- Vær omhyggelig med kabelføringen. Sørg for, at ingen kan hænge fast i kablet og komme til skade ved at snuble. Apparatet kan også vælte og blive beskadiget.
- Træk ikke direkte i netkablet.

#### Væsker

Vær forsigtig med væsker. Spildt væske på elektriske apparater kan sætte instrumentet og det øvrige udstyr under spænding. Personer eller instrumenter kan påføres skader.



#### Rengøring, pleje

Behandl dit temperaturstyringssystem Leica MATS til TL baser med omhu

- Træk netstikket ud før rengøring!
- Styreenheden må under ingen omstændigheder åbnes eller skilles ad.
- Vær opmærksom på advarsler ved håndtering af væsker.
- Dyp ikke apparatet i vand eller opløsningsmiddel.
- Brug aldrig flygtige materialer som f.eks. benzin eller fortynder til aftørring. Overfladens farve kan ændres eller skalle af, og påtrykte bogstaver kan fjernes.

Og undgå alt, som kan ridse Termoplate-varmebordet.



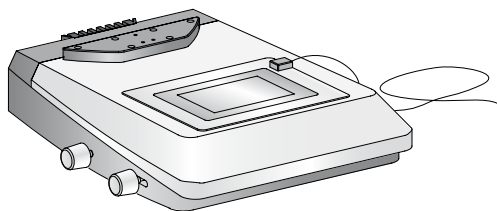
#### **Bemærk:**

Ved tilsmudsning skal styreenhed og Termoplate forsigtigt rengøres med en blød klud, der er dypet i et neutralt rengøringsmiddel fortyndet med vand.

# 4. Opbygning

### Komponenter

1. Styreenhed
2. Thermoplate TYPE 10450620 til Leica stereomikroskoper med gennemlysningsbasis TL3000 ST, TL4000 BF/DF, TL4000 RC/I eller TL5000ergo.

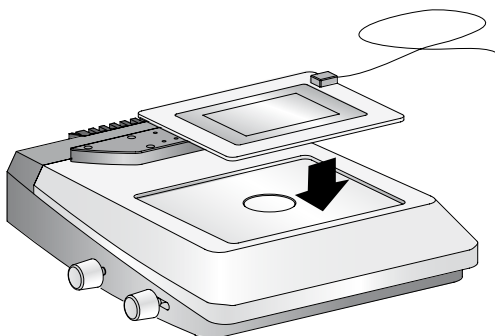


Varmebord 10 450 620

## 5. Montering

### Termoplate

- Ved stereomikroskopet fjernes glasindsatsen fra basisen for at opnå den rigtige temperatur.
- Placer Termoplate på stereomikroskopets objektbord som vist på billedet.

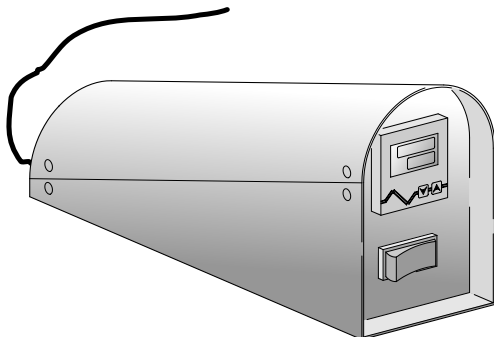


Varmebord 10 450 620  
til Leica stereomikroskoper med gennemlysningsbasis TL3000  
ST, TL4000 BF/DF, TL4000 RC/I eller TL5000ergo.  
(TL BFDF, TL RC™ og TL RCI™)

### Styreenheder

- Forbind Termoplate med styreenheden.
- Sæt netkablets stik i varmeanhedens indgangsbøsning.

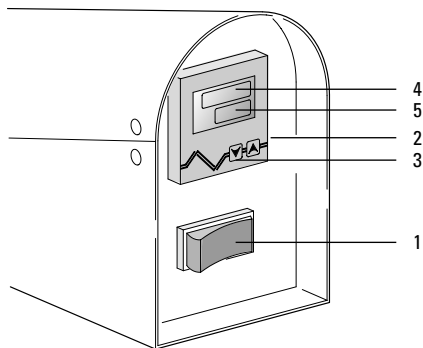
Anvendelige netkabler, se s. 14



# 6. Betjening

### Betjeningselementer

1. Netafbryder
2. Temperaturstyring
3. Indstil temperatur: Taster op/ned
4. PV-visning angiver procesværdien og forskellige tegn
5. SV-visning angiver forskellige indstillede værdier



### OBS!

Før du tager temperaturstyringssystemet Leica MATS til TL baser i brug, bedes du læse sikkerhedsforskrifterne på s. 6-9.

- Aktivér netafbryder (1).
- Sluk apparatet på netafbryderen, og træk netstikket ud, når arbejdet er afsluttet.

### Temperaturstyring

Varmebordet Thermoplate kan opvarmes til 50 °C. Den viste procesværdi på styreenheden svarer til bordoverfladens temperatur. Hvis en prøves temperatur i en petriskål eller på et objektglas er lavere end den viste procesværdi, skal den indstillede værdi ændres for at få en egnet prøvetemperatur. Ellers kan prøven tage skade.



### Bemærk:

Ved stereomikroskoper er det vigtigt at fjerne glasindsatsen fra basisen, før varmebordet lægges på. Ellers er der ingen sikkerhed for at opnå den rigtige temperatur.

### Indstilling af temperatur

Tryk på Op/Ned-tasterne for at indstille temperaturen. Ved tryk på tasten i et sekund eller mere ændres den viste temperatur kontinuerligt. To sekunder efter udført indstilling aktiveres temperaturstyringen for at opnå den fastsatte temperatur.

- Indstil temperaturstyringen til ønsket temperatur med tasterne (2).
- Vent 10 minutter, til Thermoplate-varmebordets temperatur har stabiliseret sig.

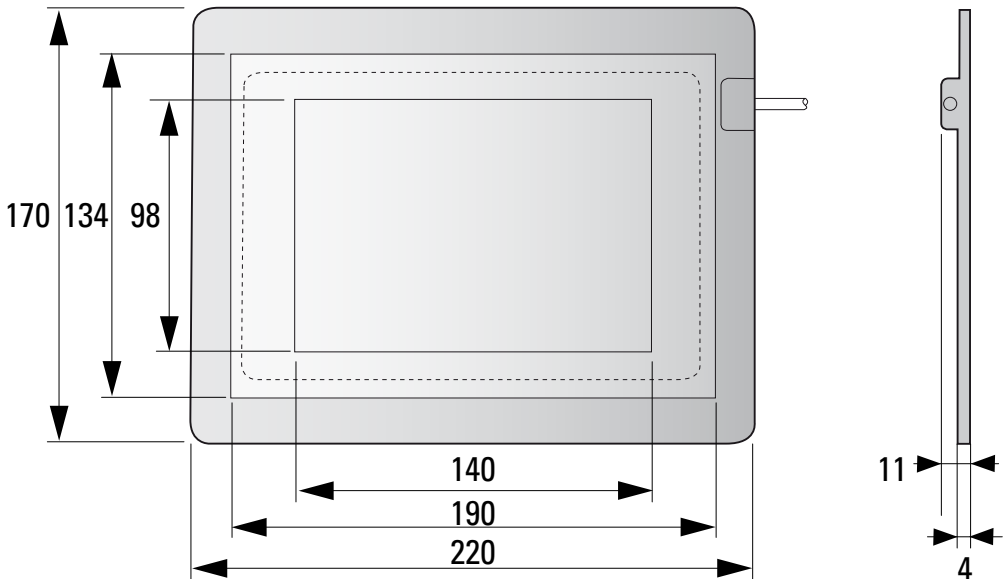
# 7. Størrelse og vægt

## Styreenhed

- Vægt: ca. 1,3 kg
- Mål: Bredde 113 mm, længde 210 mm, højde 128-74 mm

## Thermoplate 10 450 620

- Vægt: Ca. 170 g



Mål i mm

# 8. Tekniske data

### Temperaturstyringssystem Leica MATS

Strømforsyning	100-240 V $\pm$ 10 % vekselstrøm, 50/60 Hz, 0,68 A, beskyttelsesklasse I
Driftsmiljø	Må kun anvendes i lukkede rum Temperatur: 5°C til 40°C Maksimal relativ luftfugtighed 35 % til 80 % (ikke kondenserende) Højde: Indtil maks. 2000 m Omgivelsesbetingelser: Installationskategori II ifølge IEC 664, tilsmudsningsgrad 2
Transport og lagring	Transport og lagring ved -25° – +70°C og maks. 80% luftfugtighed (ikke kondenserende).
Netkabel	Ved elnet med 100 til 120 V må kun følgende netkabler anvendes: Jordet tilslutningsledning SVT nr.18 AWG (UL-liste) med 3 ledere, som ikke er fast forbundet med apparatet, mærkedata min. 125 V, 7A Ved brug af forlængerledning må der kun bruges netkabel med jord  Ved elnet med 220 til 240 V: Inden for EU kun trepolet netkabel, stik og stikdåse iht. EU/EN-standarder Ved tilbehør klasse I skal der anvendes en tilslutning med beskyttelsesjording Ved brug af forlængerledning må der kun bruges netkabel med jord

### Bortskaffelse



#### Bemærk!

Efter udløbet af produktets levetid skal man med henblik på bortskaffelse kontakte Leica Service eller Leica Salg. Vær opmærksom på de nationale love og forordninger, som f.eks. implementerer EU-direktivet WEEE, og sørg for, at de overholdes.

Som ved alle elektroniske apparater må produktet og dets tilbehørskomponenter ikke bortskaffes som almindeligt husholdningsaffald!

Temperaturstyring	<p>Metode: Temperaturstyringen er baseret på PID-styreenheden med integreret relæ</p> <p>Opnået nøjagtighed: T (faktisk temperatur) i midten af varmebordet ligger inden for området <math>[t &gt; T &gt; t-1]</math> °C, idet t står for den indstillede temperatur (på den betingelse, at den indstillede værdi <math>t=37^{\circ}\text{C}</math>)</p> <p>Trin: <math>0,1^{\circ}\text{C}</math></p> <p>Indstillingsmetode: Med Op/Ned-tast</p> <p>Indstillingsområde: Rumtemperatur indtil <math>50^{\circ}\text{C}</math></p> <p>Opnåelig temperaturnøjagtighed: <math>\pm 0,3^{\circ}\text{C}</math> (med indikatortemperatur)</p> <p>Sensor: Termopar</p> <p>Forbindelse til varmebordet: 4-polet stik (kabel længde: 1000 mm)</p>
Temperaturindikator	<p>Visningsmetode: Digitalt display med 7 segmenter og enkeltvis lysende indikator</p> <p>Trin: <math>0,1^{\circ}\text{C}</math></p> <p>Visningsnøjagtighed: <math>\pm 0,5\%</math></p>
Tid	<p><math>50^{\circ}\text{C}</math> inden for 10 minutter</p>

