



Čeština  
Dansk  
Deutsch  
Eesti  
**Ελληνικά**  
English  
Español  
Français  
Italiano  
Latviski  
Lietuviškai  
Magyar  
Nederlands  
Norsk  
Polski  
Português  
Slovenčina  
Slovenski  
Suomi  
Svenska

# Βάση διερχόμενου φωτός TL ST (MDG 28)

Εγχειρίδιο οδηγιών χρήσης

**Leica**  
MICROSYSTEMS

# Πίνακας περιεχομένων

	Σελίδα
<b>Γενικές περιγραφές</b>	
Αρχές ασφαλείας .....	4
Σύμβολα .....	5
Κανόνες ασφαλείας .....	6
<b>Χειριστήρια</b> .....	8
<b>Τοποθέτηση</b> .....	10
<b>Χειρισμός</b>	
Ένταση φωτός .....	11
Έλεγχος του διερχόμενου φωτός .....	11
Φωτεινό πεδίο .....	11
Πλάγιο φωτισμός .....	11
Αντικατάσταση του λαμπτήρα αλογόνου .....	12
<b>Φροντίδα και συντήρηση</b> .....	13
<b>Σχέδιο συναρμολόγησης</b> .....	14
<b>Συσκευασία παράδοσης</b> .....	15
<b>Διαστάσεις</b> .....	16
<b>Τεχνικά χαρακτηριστικά</b> .....	17

## Αξιότιμε πελάτη

σας ευχαριστούμε για την εμπιστοσύνη σας και σας ευχόμαστε κάθε ικανοποίηση και επιτυχία με τα υψηλής αξίας και ιδιαίτερα αποδοτικά προϊόντα της Leica Microsystems.

Κατά την ανάπτυξη των προϊόντων μας, δώσαμε μεγάλη βαρύτητα στον απλό και αυτονόητο χειρισμό τους. Θα σας παρακαλούσαμε, ωστόσο, να αφιερώσετε λίγο χρόνο στην ανάγνωση του εγχειριδίου οδηγιών χρήσης, για να μάθετε και να αξιοποιήσετε στο έπακρο τα πλεονεκτήματα και τις δυνατότητες του στερεοσκοπικού μικροσκοπίου σας. Σε περίπτωση που έχετε απορίες, απευθυνθείτε στον αντιπρόσωπο της Leica. Η διεύθυνση της πλησιέστερης αντιπροσωπίας, αλλά και πολύτιμες πληροφορίες για τα προϊόντα και τις παροχές της Leica Microsystems θα βρείτε στην ιστοσελίδα μας [www.leica-microsystems.com](http://www.leica-microsystems.com). Είμαστε πρόθυμοι να σας βοηθήσουμε. Σε μας, η λέξη ΤΜΗΜΑ ΕΞΥΠΗΡΕΤΗΣΗΣ ΠΕΛΑΤΩΝ γράφεται με κεφαλαία γράμματα, τόσο πριν όσο και μετά την αγορά.

Leica Microsystems (Switzerland) Ltd.  
Stereo & Microscope Systems  
[www.stereomicroscopy.com](http://www.stereomicroscopy.com)

## Το εγχειρίδιο οδηγιών χρήσης

Το παρόν εγχειρίδιο χρήσης διατίθεται σε 20 ακόμη γλώσσες στο διαδραστικό CD- ROM.

Εγχειρίδια οδηγιών χρήσης και ενημερωμένες εκδόσεις διατίθενται στην ιστοσελίδα μας [www.stereomicroscopy.com](http://www.stereomicroscopy.com), από όπου μπορείτε να τις κατεβάσετε στον υπολογιστή σας.

Στο παρόν εγχειρίδιο οδηγιών χρήσης περιγράφονται οι κανόνες ασφαλείας, η δομή και ο χειρισμός της βάσης διερχόμενου φωτός TL ST.

# Αρχές ασφαλείας

## 1.1 Το εγχειρίδιο οδηγιών χρήσης

Μαζί με τη βάση διερχόμενου φωτός TL ST έχετε λάβει κι ένα διαδραστικό CD-ROM το οποίο περιέχει όλα τα σχετικά εγχειρίδια οδηγιών χρήσης σε 20 ακόμη γλώσσες. Πρέπει να φυλάσσεται επιμελώς και να είναι πάντα διαθέσιμο στο χρήστη. Οδηγίες χρήσης και ενημερωμένες εκδόσεις διατίθενται στην ιστοσελίδα μας [www.stereomicroscopy.com](http://www.stereomicroscopy.com), από όπου μπορείτε να τις κατεβάσετε στον υπολογιστή σας και να τις εκτυπώσετε.

Η βάση διερχόμενου φωτός TL ST αποτελεί μονάδα της σειράς στερεοσκοπικής μικροσκοπίας M της Leica. Στο εγχειρίδιο οδηγιών χρήσης που τις συνοδεύει περιγράφονται οι ειδικές λειτουργίες της βάσης διερχόμενου φωτός και περιλαμβάνονται σημαντικές οδηγίες για την ασφάλεια λειτουργίας, τη συντήρηση και τα προαιρετικά εξαρτήματα.

Το εγχειρίδιο οδηγιών χρήσης M2-105-0 για τη σειρά στερεοσκοπικών μικροσκοπίων M της Leica περιλαμβάνει περαιτέρω διατάξεις ασφαλείας σχετικά με το στερεοσκοπικό μικροσκόπιο, τα μηχανικά και τα ηλεκτρικά εξαρτήματα, καθώς επίσης και οδηγίες που αφορούν τη φροντίδα τους.



**Πριν από τη συναρμολόγηση, τη θέση σε λειτουργία για πρώτη φορά και τη χρήση, διαβάστε τις προαναφερθείσες οδηγίες χρήσης. Λάβετε ιδιαίτερως υπόψη όλους τους κανόνες ασφαλείας.**

Αποσκοπώντας στην καλή διατήρηση της συσκευής και στη διασφάλιση της ασφαλούς λειτουργίας της, ο χρήστης πρέπει να λάβει υπόψη του τις υποδείξεις και τις προειδοποιητικές παρατηρήσεις που περιλαμβάνει το παρόν εγχειρίδιο οδηγιών χρήσης.

### 1.1.1 Σύμβολα που χρησιμοποιούνται



#### Προειδοποίηση για περιοχή κινδύνου

Το σύμβολο αυτό επισημαίνει πληροφορίες που πρέπει να διαβαστούν και να τηρούνται. Τυχόν παράλειψη

- μπορεί να θέσει σε κίνδυνο το προσωπικό!
- μπορεί να προκαλέσει δυσλειτουργίες ή ζημιές στη συσκευή.



#### Προειδοποίηση για επικίνδυνη ηλεκτρική τάση

Το σύμβολο αυτό επισημαίνει πληροφορίες που πρέπει να διαβαστούν και να τηρούνται.

Τυχόν παράλειψη

- μπορεί να θέσει σε κίνδυνο το προσωπικό!
- μπορεί να προκαλέσει δυσλειτουργίες ή ζημιές στη συσκευή.



#### Προειδοποίηση για πολύ θερμή επιφάνεια.

Το σύμβολο αυτό προειδοποιεί για πολύ θερμά σημεία που μπορεί να αγγίξετε, π.χ. λαμπτήρες φωτισμού.



#### Σημαντικές πληροφορίες

Το σύμβολο αυτό επισημαίνει πρόσθετες πληροφορίες ή επεξηγήσεις, οι οποίες συμβάλλουν στην κατανόηση των οδηγιών.

#### Ενέργεια

- ▶ Το σύμβολο αυτό παραπέμπει, εντός του κειμένου, σε ενέργειες στις οποίες πρέπει να προβείτε.

#### Συμπληρωματικές υποδείξεις

- Το σύμβολο αυτό παραπέμπει, εντός του κειμένου, σε συμπληρωματικές πληροφορίες και επεξηγήσεις.

#### Σχήματα

(1.5) Οι αριθμοί μέσα σε παρενθέσεις εντός των περιγραφών αναφέρονται στα σχήματα και στα αντικείμενα στα σχήματα αυτά. Παράδειγμα (1.3): Το σχήμα 1 βρίσκεται, για παράδειγμα, στη σελίδα 8 και το αντικείμενο 3 είναι το κουμπί ρύθμισης της έντασης φωτός.

## 1.2 Κανόνες ασφαλείας

### Περιγραφή

Η βάση διερχόμενου φωτός TL ST πληροί τις αυστηρότερες απαιτήσεις παρατήρησης και τεκμηρίωσης με χρήση στερεοσκοπικών μικροσκοπιών της σειράς M της Leica. Περιλαμβάνει ένα κεκλιμένο κάτοπτρο, μια διάταξη για το μερικό φωτισμό του οπτικού πεδίου και τη δημιουργία της ανάγλυφης αντίθεσης, μια βάση από ματ γυαλί, έναν πρόσθετο συγκεντρωτικό φακό και φακούς Fresnel. Ολόκληρη η βάση αποτελείται από:

- Βάση διερχόμενου φωτός TL ST
- Στήλη βάσης μήκους 300mm ή 500mm με ρυθμιτή εστίασης, χειροκίνητο, με δυνατότητα προσεγγιστικής ρύθμισης/ ρύθμισης ακριβείας, ή μηχανοκίνητη εστίαση
- Γυάλινο ένθετο, διαφανές, 220x170x4mm
- Λαμπτήρας αλογόνου 12V/20W

Προαιρετικά εξαρτήματα:

- Ολισθαίνουσα τράπεζα
- Thermocontrol System Leica MATS με θερμαινόμενη τράπεζα
- Πολωτική διάταξη

### Ενδεδειγμένη χρήση

Η βάση διερχόμενου φωτός TL ST χρησιμεύει στον εξοπλισμό των στερεοσκοπικών μικροσκοπιών της σειράς M της Leica, μαζί με τη στήλη βάσης και το φορέα.

### Μη ενδεδειγμένη χρήση

Σε περίπτωση που η βάση διερχόμενου φωτός TL ST, και τα προαιρετικά και μη εξαρτήματά της χρησιμοποιηθούν με τρόπο διαφορετικό από αυτόν που περιγράφεται στο εγχειρίδιο οδηγιών χρήσης, μπορεί να προκληθούν τραυματισμοί ή υλικές ζημιές. Δεν επιτρέπεται σε καμία περίπτωση

- η μετατροπή ή αποσυναρμολόγηση εξαρτημάτων, σε περίπτωση που κάτι τέτοιο δεν περιγράφεται ρητά στις οδηγίες χρήσης.
- το άνοιγμα των εξαρτημάτων από μη εξουσιοδοτημένα άτομα.
- η χρήση της βάσης διερχόμενου φωτός TL ST για εξέταση ή επέμβαση στον ανθρώπινο οφθαλμό.

Οι συσκευές ή τα προαιρετικά και μη εξαρτήματα που περιγράφονται στο εγχειρίδιο οδηγιών χρήσης έχουν ελεγχθεί ως προς την ασφάλεια ή πιθανούς κινδύνους. Πριν από οποιαδήποτε επέμβαση στη συσκευή, μετατροπή ή λειτουργία της με εξαρτήματα άλλου κατασκευαστή που ξεφεύγουν από τα πλαίσια του παρόντος εγχειριδίου, πρέπει να συμβουλευέστε τον αρμόδιο αντιπρόσωπο της Leica ή το εργοστάσιο στο Wetzlar!

Σε περίπτωση μη επιτρεπόμενης επέμβασης στη συσκευή ή μη ενδεδειγμένης χρήσης παύει να ισχύει κάθε εγγύηση.

### Χώρος χρήσης

- Η χρήση της βάσης διερχόμενου φωτός TL ST επιτρέπεται μόνο σε κλειστούς χώρους χωρίς σκόνη και σε θερμοκρασία μεταξύ +10 °C και +40 °C. Διασφαλίστε ότι οι χώροι χρήσης της είναι απαλλαγμένοι από ατμούς λαδιού ή άλλων χημικών και από εξαιρετικά υψηλή υγρασία.
- Τα ηλεκτρικά εξαρτήματα πρέπει να τοποθετούνται σε απόσταση 10 εκατοστών τουλάχιστον από τον τοίχο και από εύφλεκτα αντικείμενα.
- Πρέπει να αποφεύγονται οι μεγάλες θερμοκρασιακές διακυμάνσεις, το άμεσο ηλιακό φως και τα τραντάγματα. Εξαιτίας αυτών, οι μετρήσεις ή οι φωτογραφίες από τη μικροφωτογράφιση μπορεί να εμπεριέχουν σφάλματα.
- Η βάση διερχόμενου φωτός TL ST χρήζει ιδιαίτερης φροντίδας σε θερμές και θερμές-υγρές κλιματικές περιοχές, προς αποφυγή σχηματισμού μυκήτων.

## Απαιτήσεις από τον υπεύθυνο

Διασφαλίστε ότι

- η βάση διερχόμενου φωτός TL ST και τα προαιρετικά και μη εξαρτήματα συντηρούνται και επισκευάζονται μόνο από εξουσιοδοτημένο και κατάλληλα εκπαιδευμένο προσωπικό.
- το προσωπικό που χειρίζεται τη βάση έχει διαβάσει, κατανοήσει και εφαρμόζει τις παρούσες οδηγίες χρήσης και ιδίως τους κανόνες ασφαλείας.

## Επισκευή, εργασίες σέρβις

- Η πραγματοποίηση επισκευαστικών εργασιών επιτρέπεται μόνο από εκπαιδευμένους τεχνικούς σέρβις της Leica Microsystems ή από εξουσιοδοτημένο τεχνικό προσωπικό του υπεύθυνου φορέα.
- Επιτρέπεται να χρησιμοποιούνται μόνο γνήσια ανταλλακτικά της Leica Microsystems.
- Πριν ανοίξετε τις συσκευές, διακόψτε την παροχή ρεύματος και τραβήξτε το καλώδιο τροφοδοσίας από την πρίζα.



**Αν αγγίξετε το ηλεκτρικό κύκλωμα της συσκευής, ενδέχεται να τραυματιστείτε.**

## Μεταφορά

- Χρησιμοποιείτε την αρχική συσκευασία για την αποστολή ή τη μεταφορά της βάσης διερχόμενου φωτός TL ST και των εξαρτημάτων της.
- Προκειμένου να αποφευχθούν τυχόν ζημιές από τραντάγματα, αποσυναρμολογήστε και συσκευάστε ξεχωριστά όλα τα κινητά εξαρτήματα που μπορούν, σύμφωνα με το εγχειρίδιο οδηγιών χρήσης, να συναρμολογηθούν και να αποσυναρμολογηθούν από τον ίδιο το χρήστη.

## Ενσωμάτωση σε προϊόντα άλλου κατασκευαστή

Κατά την ενσωμάτωση προϊόντων της Leica σε προϊόντα άλλου κατασκευαστή πρέπει να λαμβάνεται υπόψη το εξής: Ο κατασκευαστής ολοκλήρου του συστήματος ή ο αντιπρόσωπος είναι ο υπεύθυνος για την τήρηση των κανόνων ασφαλείας, της νομοθεσίας και των οδηγιών που είναι σε ισχύ.

## Απόρριψη

Σε ό,τι αφορά την απόρριψη των ανωτέρω προϊόντων, πρέπει να εφαρμόζονται οι κατά τόπους ισχύοντες νόμοι και προδιαγραφές.

## Νομικές διατάξεις

Λάβετε υπόψη τις προβλεπόμενες από το νόμο γενικές και κατά τόπους ισχύουσες προδιαγραφές, που αφορούν στην πρόληψη ατυχημάτων και την προστασία του περιβάλλοντος.

## Δήλωση συμμόρφωσης ΕΟΚ

Η βάση διερχόμενου φωτός TL ST και τα εξαρτήματά της έχουν κατασκευαστεί σύμφωνα με τις τελευταίες τεχνολογικές εξελίξεις και παρέχονται με δήλωση συμμόρφωσης ΕΟΚ.

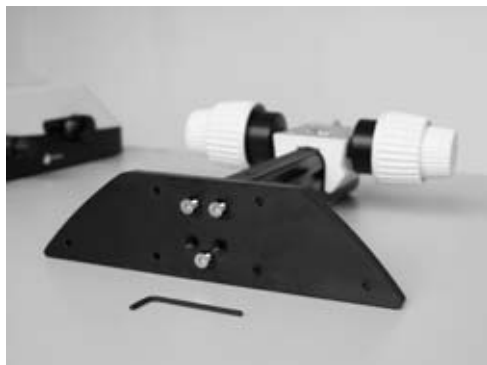
# Χειριστήρια



Σχ. 1 Leica MZ125 με ErgoTube™, προσεγγιστική/λεπτομερής ρύθμιση και βάση διερχόμενου φωτός TL ST

- 1 Βάση προσαρμογής για την εύκολη τοποθέτηση των ρυθμιστών εστίασης
- 2 Προσαρμοσμένη τράπεζα με αφαιρούμενη γυάλινη επιφάνεια 160×110mm
- 3 Κουμπί ρύθμισης της έντασης φωτός
- 6 Κουμπί μετατόπισης του κεκλιμένου κατόπτρου

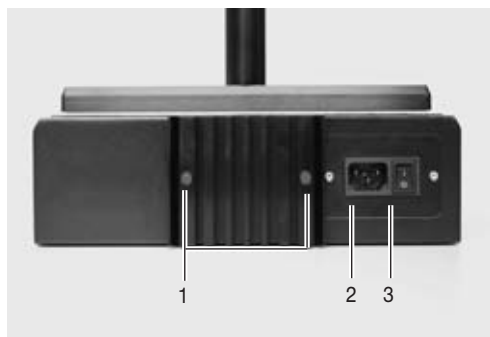




Σχ. 2 Βάση προσαρμογής της βάσης διερχόμενου φωτός TL ST



Σχ. 3 Προσαρμογέας μεταξύ ρυθμιστή εστίασης και φορέα μικροσκοπίου



Σχ. 4 Οπίσθια πλευρά της βάσης διερχόμενου φωτός TL ST

- 1 Βίδες για την αντικατάσταση του λαμπτήρα αλογόνου
- 2 Βύσμα τροφοδοσίας ρεύματος
- 3 Γενικός διακόπτης

# Τοποθέτηση

## 3.1 Αποσυσκευασία της βάσης



Η βάση παρέχεται με συναρμολογημένη βάση προσαρμογής. Η αποσυσκευασία των συσκευών θα πρέπει να λαμβάνει χώρα επάνω σε επίπεδο, επαρκών διαστάσεων και αντιολισθητικό υπόθεμα.

## 3.2 Ρυθμιστής εστίασης → Στήλη

- ▶ Βιδώστε την βάση προσαρμογής (1.1) με τη βοήθεια του παρεχόμενου κλειδιού Allen από τη βάση
- ▶ Βιδώστε από κάτω τη στήλη του ρυθμιστή εστίασης με τις τρεις βίδες Allen (2)
- ▶ Βιδώστε πάλι σφικτά τη βάση προσαρμογής με τις τρεις βίδες Allen στην αρχική της θέση.

## 3.3 Τοποθέτηση του ενδιάμεσου προσαρμογέα

Στη νέα βάση διερχόμενου φωτός TL ST έχει αυξηθεί η απόσταση μεταξύ ρυθμιστή εστίασης και οπτικού άξονα. Για να εξισορροπηθεί αυτή η απόσταση, θα πρέπει να παρεμβάλλετε τον παρεχόμενο προσαρμογέα μεταξύ στήλης και φορέα μικροσκοπίου.

- ▶ Εφαρμόστε τον προσαρμογέα (3) στο ρυθμιστή εστίασης κατά τρόπο, ώστε οι ακίδες να εφαρμόσουν στις εσοχές.
- ▶ Βιδώστε σφικτά τον προσαρμογέα με το παρεχόμενο Allen.

## 3.4 Συναρμολόγηση του εξοπλισμού

- ▶ Μετά την εφαρμογή του προσαρμογέα στο ρυθμιστή εστίασης, μπορείτε να συναρμολογήσετε τους φορείς μικροσκοπίου και οπτικού συστήματος καθώς και ολόκληρο τον εξοπλισμό σύμφωνα με το συνήθη τρόπο.

## 3.5 Σύνδεση του καλωδίου τροφοδοσίας

- ▶ Βεβαιωθείτε πως ο γενικός διακόπτης (4.3) της βάσης βρίσκεται στη θέση «Ο».
- ▶ Εισαγάγετε καταρχήν το καλώδιο τροφοδοσίας στο βύσμα παροχής ρεύματος (4.2). Κατόπιν βάλτε το σε πρίζα με γείωση.

# Χειρισμός

## 4.1 Έλεγχος της έντασης φωτός

Η ένταση του ενσωματωμένου φωτισμού αλογόνου 12V/20W ελέγχεται με τον αριστερό ρυθμιστή (1.3).

- ▶ Αποθέστε το δείγμα στην επιφάνεια εργασίας
- ▶ Ενεργοποιήστε το φωτισμό της βάσης με χρήση του διακόπτη τροφοδοσίας (2.3).
- ▶ Ρυθμίζοντας την εστίαση, το δείγμα θα εμφανιστεί με σαφήνεια.
- ▶ Ρυθμίστε την επιθυμητή ένταση φωτισμού με χρήση του αριστερού ρυθμιστή (1.3).

## 4.2 Έλεγχος του διερχόμενου φωτός

Η βάση διερχόμενου φωτισμού TL ST διαθέτει ρυθμιστή ώθησης, ο οποίος μετακινεί αυτόματα το κεκλιμένο κάτοπτρο κατά τη μετατόπιση. Το κάτοπτρο διατηρείται πάντοτε στη σωστή θέση επιτρέποντας την αδιαβάθμητη εναλλαγή μεταξύ φωτεινού και σκοτεινού πεδίου.

### 4.2.1 Φωτεινό πεδίο

Το φωτεινό πεδίο ενδείκνυται για διαφανή παρασκευάσματα με δομές υψηλής αντίθεσης. Το φως διέρχεται από κάτω μέσω του αντικειμένου, το οποίο εμφανίζεται με εξαιρετική σαφήνεια και φυσική απόχρωση στο φωτεινό φόντο.

- ▶ Σπρώξτε το ρυθμιστή αργά προς την κατεύθυνση της στήλης, μέχρι να επιτύχετε το επιθυμητό εφέ.

### 4.2.2 Πλάγιος φωτισμός

Διερχόμενο φως, το οποίο οδηγείται έκκεντρα μέσω του παρασκευάσματος, οδηγεί σε βελτιωμένη ανάλυση και πληροφορία σε ημιδιαφανή και αδιαφανή παρασκευάσματα, όπως τρηματοφόρα ή αυγά ψαριών.

- ▶ Σπρώξτε το ρυθμιστή αργά προς τα εσάς, μέχρι να επιτύχετε το επιθυμητό εφέ.

### 4.3 Αντικατάσταση του λαμπτήρα αλογόνου



Πριν από την αντικατάσταση του λαμπτήρα, θα πρέπει οπωσδήποτε να έχετε βγάλει το καλώδιο τροφοδοσίας από τη βάση, για να αποφύγετε ηλεκτροπληξία!



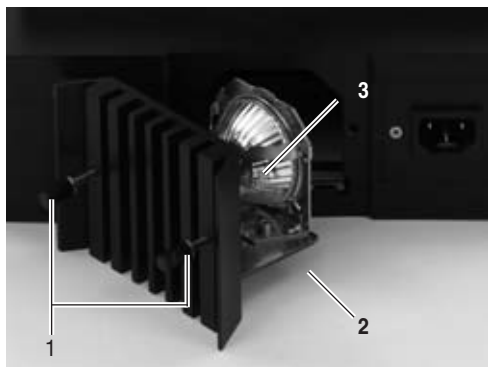
Ο λαμπτήρας θερμαίνεται πολύ όταν λειτουργεί. Απενεργοποιήστε γι'αυτόν το λόγο τη βάση και περιμένετε περίπου 10 λεπτά για να κρώσει, για να αποφύγετε εγκαύματα!

- ▶ Λύστε τις δύο βίδες που βρίσκονται στο ψυκτικό σώμα (11.1).
- ▶ Εξάγετε προσεκτικά το ψυκτικό σώμα μαζί με το λαμπτήρα.
- ▶ Εξάγετε την υποδοχή του λαμπτήρα (11.2) από την οδηγό ράβδο.
- ▶ Τραβήξτε προσεκτικά προς τα έξω το λαμπτήρα μαζί με το περίβλημα.
- ▶ Αφαιρέστε το περίβλημα από το λαμπτήρα (11.3).



**Ποτέ μην πιάνετε καινούργιους λαμπτήρες αλογόνου με γυμνά χέρια, διότι έτσι μειώνεται η διάρκεια ζωής τους!**

- ▶ Εισαγάγετε τον καινούργιο λαμπτήρα στο περίβλημα.
- ▶ Ακολουθήστε τα προηγούμενα βήματα με αντίστροφη σειρά.



**Σχ. 11 ανοιγμένο περίβλημα λαμπτήρα του**

- 1 Βίδες για το λύσιμο του ψυκτικού σώματος
- 2 Υποδοχή λαμπτήρα
- 3 Λαμπτήρας αλογόνου 12V/20W

# Φροντίδα και συντήρηση

**Σε αυτό το κεφάλαιο** θα θέλαμε να εξοικειωθείτε με την προσεκτικό χειρισμό του πολύτιμου οργάνου και να σας δώσουμε ορισμένες συμβουλές σχετικά με τη φροντίδα και τη συντήρησή του.

**Παρέχουμε εγγύηση ποιότητας** Εργάζεστε με ένα όργανο ακριβείας και μεγάλης αποδοτικότητας.

**Γι' αυτό το λόγο εγγυόμαστε την ποιότητα των οργάνων μας. Η εγγύηση καλύπτει και σφάλματα κατασκευής και υλικών, όχι όμως βλάβες που προκαλούνται από αμέλεια ή μη ενδεδειγμένη χρήση**

Αν χειρίζεστε την πολύτιμη αυτή οπτική συσκευή με μεγάλη επιμέλεια, θα παρέχει τις υπηρεσίες της για δεκαετίες με την ίδια ακρίβεια. Εκεί οφείλουν τη φήμη τους τα όργανα μας.

Αν παρ' όλα αυτά η συσκευή σας παρουσιάσει κάποιο πρόβλημα, απευθυνθείτε στον ειδικό, στην πλησιέστερη αντιπροσωπία της Leica ή στην Leica Microsystems (Switzerland) Ltd., CH-9435 Heerbrugg.

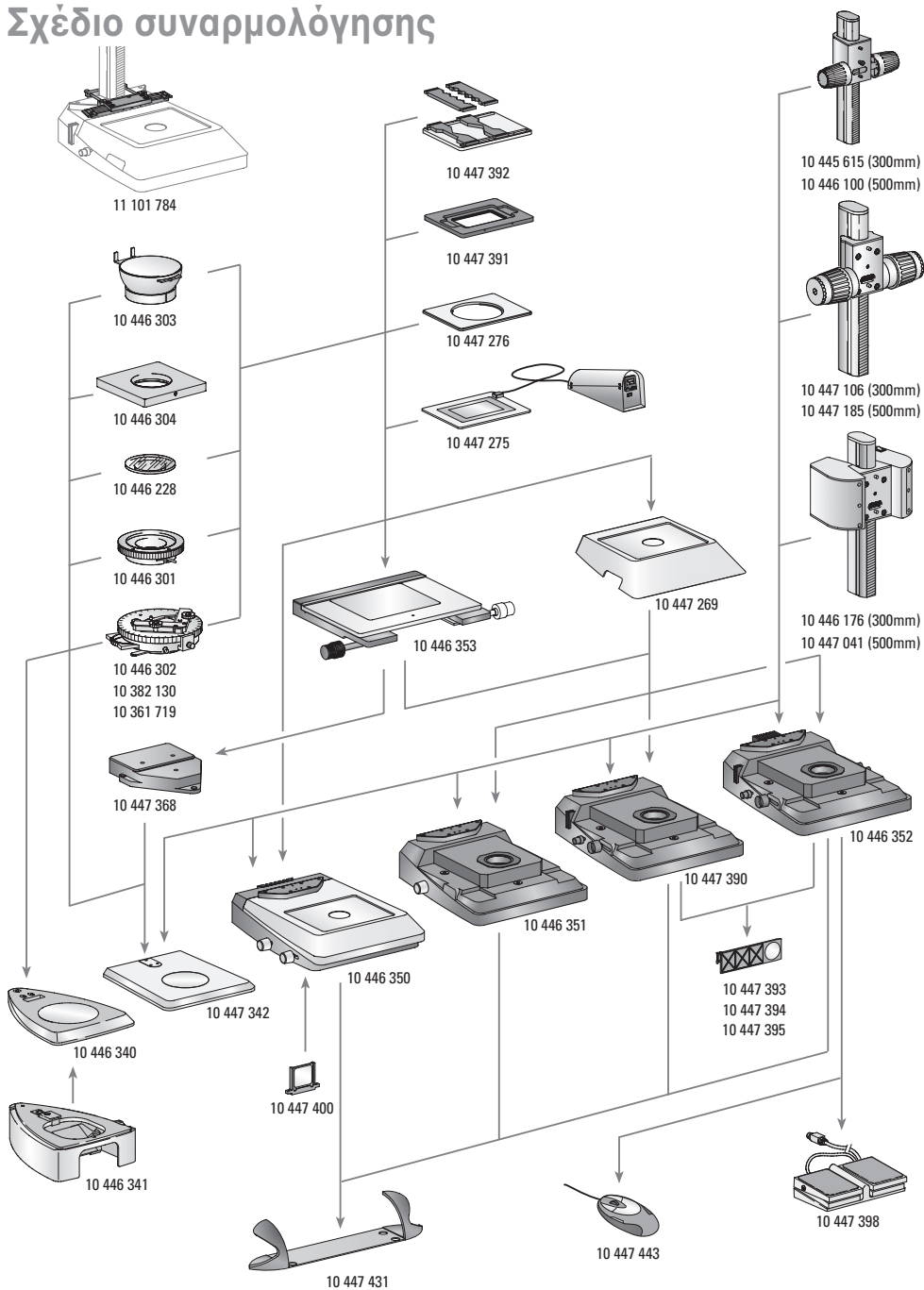


**Προστατεύετε τις συσκευές σας**

- από υγρασία, ατμούς, οξέα, αλκαλικές και διαβρωτικές ουσίες. Μη φυλάσσετε χημικά προϊόντα κοντά στα όργανα.
- από μη ενδεδειγμένη χρήση. Σε καμία περίπτωση μην προσαρμόζετε άλλους υποδοχείς συσκευών, μην αποσυναρμολογείτε οπτικά συστήματα ή μηχανικά μέρη εκτός και αν κάτι τέτοιο περιγράφεται αναλυτικά στο εγχειρίδιο.
- από έλαια και λίπη. Επιφάνειες-οδηγοί και μηχανικά μέρη δε θα πρέπει σε καμία περίπτωση να λιπαίνονται.



# Σχέδιο συναρμολόγησης

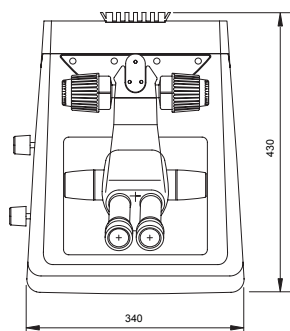
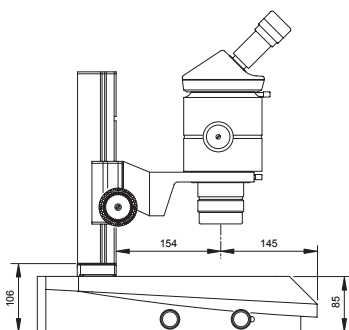
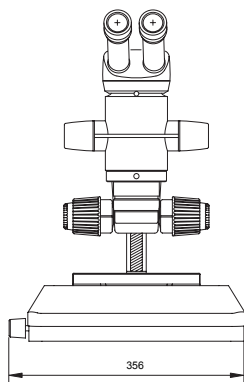


# Συσκευασία παράδοσης

	<b>Βάσεις προσπίπτοντος φωτός</b>		
10 446 340	Βάση προσπίπτοντος φωτός για τη σειρά S	10 445 615	<b>Ρυθμιστές εστίασης</b> Ρυθμιστής εστίασης με στήλη κατατομής 300mm για βάσεις διερχόμενου και προσπίπτοντος φωτός
10 446 341	Υπόβαθρο διερχόμενου φωτός για βάση προσπίπτοντος φωτός της σειράς S	10 446 100	Ρυθμιστής εστίασης με στήλη κατατομής 500mm για βάσεις διερχόμενου και προσπίπτοντος φωτός
10 447 342	Βάση προσπίπτοντος φωτός για τη σειρά M	10 447 106	Ρυθμιστής εστίασης, προσεγγιστικής/λεπτομερούς εστίασης, με 300mm στήλη κατατομής για βάσεις διερχόμενου και προσπίπτοντος φωτός
10 446 350	Βάση διερχόμενου φωτός TL ST	10 447 185	Ρυθμιστής εστίασης, προσεγγιστικής/λεπτομερούς εστίασης, με 500mm στήλη κατατομής για βάσεις διερχόμενου και προσπίπτοντος φωτός
10 446 351	Βάση διερχόμενου φωτός TL BFDf	10 446 176	Μηχανοκίνητος ρυθμιστής εστίασης με στήλη 300mm και εξάρτημα τροφοδοσίας για βάσεις διερχόμενου και προσπίπτοντος φωτός
10 447 390	Βάση διερχόμενου φωτός TL RC™ για εξωτερικές πηγές ψυχρού φωτισμού	10 447 041	Μηχανοκίνητος ρυθμιστής εστίασης με στήλη 500mm και εξάρτημα τροφοδοσίας για βάσεις διερχόμενου και προσπίπτοντος φωτός
10 446 352	Βάση διερχόμενου φωτός TL RCI™ με ενσωματωμένο φωτισμό αλογόνου		
	<b>Τράπεζες</b>		
10 447 269	Τυπική τράπεζα για βάσεις διερχόμενου φωτός TL BFDf, TL RC™ και TL RCI™		
10 446 353	Τράπεζα διασταυρούμενων κινήσεων για βάσεις διερχόμενου φωτός TL BF/Df, TL RC™, TL RCI™ και βάση προσπίπτοντος φωτός (με προσαρμογέα 10 447 368)		
10 447 368	Προσαρμογέας μεταξύ τράπεζας διασταυρούμενων κινήσεων και βάσης προσπίπτοντος φωτός 10 447 342		
10 447 275	Θερμαινόμενο τραπέζι Leica MATS TL με συσκευή ελέγχου	10 447 400	<b>Φίλτρα</b> Φίλτρο φωτός ημέρας για βάση TL ST
10 447 276	Προσαρμογέας για τράπεζες με Ø120mm	10 447 394	BG38 Φίλτρο φθορισμού για βάση διερχόμενου φωτός TL RC™/ RCI™
10 447 391	Τράπεζα για εξαρτήματα LifeOnStage	10 447 395	Φίλτρο UV για βάση TL RC™/ RCI™
10 447 392	Υποδοχέας γενικής χρήσης για τρυβλία Petri, αντικειμενοφόρους πλάκες (έως και τέσσερις) κτλ.	10 447 393	Φίλτρο ND (φίλτρο γκρι) για βάση TL RC™/ RCI™
11 101 784	Προσαρμογέας στήλης για μικροχειρισμούς	10 447 443	<b>Φωτισμός</b> Ποντίκι USB Leica, ποντίκι πέντε πλήκτρων με δυνατότητα ελεύθερης ανάθεσης λειτουργιών για σύνδεση στη βάση διερχόμενου φωτισμού TL RCI™ ή σε PC
10 446 301	Ολισθαίνουσα τράπεζα, Ø120mm	10 443 401	Καλώδιο USB για σύνδεση μεταξύ βάσης TL RCI™ σε PC
10 446 302	Τράπεζα πόλωσης, Ø120mm	10 447 398	Ποδοδιακόπτης με υποδοχή διαύλου CAN-Bus
10 382 130	Οδηγούς παρασκευάσματος για την τράπεζα πόλωσης		
10 361 719	Συσκευή αντιστάθμισης Κόκκινη I για περιστρεφόμενη τράπεζα πόλωσης		
10 446 303	Σφαιρική τράπεζα, Ø120mm		
10 446 304	Υποδοχέας γενικής χρήσης, Ø120mm	10 447 431	<b>Εργονομικά εξαρτήματα</b> Leica ErgoRest (υποστήριγμα χεριών για ξεκούραστη εργασία)
10 446 228	Γυάλινο ένθετο με πόλωση, Ø120mm		

# Διαστάσεις βάση διερχόμενου φωτός

Διαστάσεις σε mm





# Τεχνικά χαρακτηριστικά

	<b>Leica TL ST</b>
<b>Πηγή φωτισμού</b>	Λαμπτήρας αλογόνου, 12V/20W
Ταχεία αλλαγή πηγής φωτισμού	ναι
Φωτισμένη περιοχή	50mm
<b>Ηλεκτρική παροχή</b>	Τάση εισόδου 100–240 V~, συχνότητα 50–60 Hz Κατανάλωση ενέργειας 30 W max. Θερμοκρασία περιβάλλοντος 10 – 40 °C
<b>Συνδέσεις</b>	Φις ρεύματος, διακόπτης τροφοδοσίας
<b>Βάρος</b>	7.4 kg
<b>Τρόποι φωτισμού</b>	
Φωτεινό πεδίο	ναι
Σκοτεινό πεδίο	ναι (μονόπλευρο)
Πλάγιο φως	όχι
Σύστημα Ανάγλυφης Αντίθεσης (RC™)	όχι
CCIC (Constant Color Intensity Control)	όχι
Εσωτερικό διάφραγμα/έλεγχος λαμπτήρα	όχι
Ενσωματωμένος υποδοχέας φίλτρων	ναι
Επικάλυψη οπτικών μέσων αύξηση της θερμοκρασίας χρώματος	ναι
Προσαρμογή για υψηλή τιμή αριθμητικού ανοίγματος	όχι
Δυνατότητες Remote Control	όχι
AntiShock™ Pads	ναι
<b>Διαστάσεις της βάσης (Π×Υ×Β, σε mm)</b>	340×430×85





# Leica Microsystems – the brand for outstanding products

Leica Microsystems' mission is to be the world's first-choice provider of innovative solutions to our customers' needs for vision, measurement, lithography and analysis of microstructures.

Leica, the leading brand for microscopes and scientific instruments, developed from five brand names, all with a long tradition: Wild, Leitz, Reichert, Jung and Cambridge Instruments. Yet Leica symbolizes innovation as well as tradition.

## Leica Microsystems – an international company with a strong network of customer services

Australia:	Gladesville, NSW	Tel. +1 800 625 286	Fax +61 2 9817 8358
Austria:	Vienna	Tel. +43 1 486 80 50 0	Fax +43 1 486 80 50 30
Canada:	Richmond Hill/Ontario	Tel. +1 905 762 20 00	Fax +1 905 762 89 37
China:	Hong Kong	Tel. +8522 564 6699	Fax +8522 564 4163
Denmark:	Herlev	Tel. +45 44 5401 01	Fax +45 44 5401 11
France:	Rueil-Malmaison Cédex	Tel. +33 1 4732 8585	Fax +33 1 4732 8586
Germany:	Bensheim	Tel. +49 6251 1360	Fax +49 6251 136 155
Italy:	Milan	Tel. +39 02 57 486 1	Fax +39 02 5740 3273
Japan:	Tokyo	Tel. +81 3 543 596 09	Fax +81 3 543 596 15
Korea:	Seoul	Tel. +82 2 514 6543	Fax +82 2 514 6548
Netherlands:	Rijswijk	Tel. +31 70 41 32 130	Fax +31 70 41 32 109
Portugal:	Lisbon	Tel. +35 1 213 814 766	Fax +35 1 213 854 668
Singapore:		Tel. +65 6 77 97 823	Fax +65 6 77 30 628
Spain:	Barcelona	Tel. +34 93 494 9530	Fax +34 93 494 9532
Sweden:	Sollentuna	Tel. +46 8 625 45 45	Fax +46 8 625 45 10
Switzerland:	Glattbrugg	Tel. +41 44 809 34 34	Fax +41 44 809 34 44
United Kingdom:	Milton Keynes	Tel. +44 1908 246 246	Fax +44 1908 609 992
USA:	Bannockburn/Illinois	Tel. +1 800 248 0123	Fax +1 847 405 0164

and representatives of Leica Microsystems  
in more than 100 countries.

In accordance with the ISO 9001 certificate, Leica Microsystems (Switzerland) Ltd, Business Unit Stereo & Microscope Systems has at its disposal a management system that meets the requirements of the international standard for quality management. In addition, production meets the requirements of the international standard ISO 14001 for environmental management.

Leica Microsystems (Switzerland) Ltd  
Stereo & Microscope Systems  
CH-9435 Heerbrugg  
Telephone +41 71 726 33 33  
Fax +41 71 726 33 99  
www.leica-microsystems.com

The companies of the Leica Microsystems Group operate internationally in four business segments, where we rank with the market leaders.

### • Microscopy Systems

Our expertise in microscopy is the basis for all our solutions for visualization, measurement and analysis of microstructures in life sciences and industry. With confocal laser technology and image analysis systems, we provide three-dimensional viewing facilities and offer new solutions for cytogenetics, pathology and materials sciences.

### • Specimen Preparation

We provide comprehensive systems and services for clinical histo- and cytopathology applications, biomedical research and industrial quality assurance. Our product range includes instruments, systems and consumables for tissue infiltration and embedding, microtomes and cryostats as well as automated stainers and coverslippers.

### • Medical Equipment

Innovative technologies in our surgical microscopes offer new therapeutic approaches in microsurgery.

### • Semiconductor Equipment

Our automated, leading-edge measurement and inspection systems and our E-beam lithography systems make us the first choice supplier for semiconductor manufacturers all over the world.

**Leica**  
MICROSYSTEMS