



Čeština
Dansk
Deutsch
Eesti
Ελληνικά
English
Español
Français
Italiano
Latviski
Lietuviškai
Magyar
Nederlands
Norsk
Polski
Português
Slovenčina
Slovenski
Suomi
Svenska

Base a luce trasmessa TL ST (MDG 28)

Istruzioni per l'uso

Leica
MICROSYSTEMS

Indice

	Pagina
Panoramiche	
Concetto di sicurezza	4
Simboli utilizzati	5
Prescrizioni di sicurezza	6
Elementi di comando	8
Installazione	10
Uso	
Controllo dell'intensità luminosa	11
Controllo della luce trasmessa	11
Campo chiaro	11
Luce trasmessa obliqua	11
Sostituzione della lampada alogena	12
Cura, manutenzione	13
Schema di smontaggio	14
Fornitura	15
Dimensioni base a luce trasmessa	16
Dati tecnici	17

Gentile cliente,

La ringraziamo per la fiducia accordataci e Le auguriamo che i prodotti della Leica Microsystems, efficienti e di alta qualità, siano per Lei fonte di gioia e soddisfazione.

Nello sviluppo dei nostri strumenti, abbiamo dato la massima importanza ad un utilizzo agevole e di immediata chiarezza. Ciononostante La preghiamo di dedicare il tempo necessario alla lettura delle presenti istruzioni per l'uso, affinché possa conoscere e sfruttare in modo ottimale i vantaggi e le possibilità offerte dal Suo nuovo stereomicroscopio. In caso di eventuali dubbi, La preghiamo di rivolgersi al Suo rappresentante Leica di fiducia. Potrà trovare l'indirizzo della sede di rappresentanza più vicina, nonché altre preziose informazioni su prodotti e prestazioni della Leica Microsystems nella nostra homepage www.leica-microsystems.com

Saremo lieti di esserle d'aiuto, poiché l'assistenza ai clienti riveste per noi la massima importanza. Non solo prima, ma anche dopo l'acquisto.

Leica Microsystems (Svizzera) AG
Stereo & Macroscopy Systems
www.stereomicroscopy.com

Le istruzioni per l'uso

Le presenti istruzioni per l'uso sono disponibili in 20 lingue diverse sul CD-ROM interattivo.

Istruzioni per l'uso e update sono disponibili per download e stampa sulla nostra homepage, www.stereomicroscopy.com.

Nelle presenti istruzioni per l'uso vengono descritte le norme di sicurezza, l'installazione e l'utilizzo della base a luce trasmessa TL ST.

Concetto di sicurezza

1.1 Le istruzioni per l'uso

Per la base a luce trasmessa TL ST riceverete un CD-ROM interattivo con tutte le istruzioni per l'uso più rilevanti tradotte in 20 lingue diverse. Tali istruzioni devono essere conservate con cura ed essere a disposizione dell'utente. Istruzioni per l'uso e update sono disponibili anche alla nostra homepage, www.stereomicroscopy.com per download e stampa.

La base a luce trasmessa TL ST è un modulo della serie M di stereomicroscopi Leica. Il presente manuale d'istruzioni descrive le speciali funzioni della base a luce trasmessa e contiene istruzioni importanti in merito alla sicurezza di servizio, la manutenzione e gli accessori.

Il manuale d'istruzioni M2-105-0 per gli stereomicroscopi Leica M, contiene ulteriori direttive di sicurezza relative a stereomicroscopio, accessori e accessori elettrici, nonché le istruzioni per la cura dello strumento.



Prima del montaggio, della messa in servizio e dell'uso, leggere le istruzioni sopra citate. Si prega di attenersi in particolar modo a tutte le prescrizioni di sicurezza.

Per conservare la funzionalità originaria dello strumento e per assicurarne un funzionamento senza rischi, l'utente deve attenersi alle avvertenze e alle note di segnalazione contenute nelle presenti istruzioni per l'uso.

1.1.1 Simboli utilizzati



Segnalazione di un punto di potenziale pericolo

Questo simbolo indica le informazioni che devono essere assolutamente lette e rispettate. La mancata osservanza di tali indicazioni

- può rappresentare un pericolo per le persone,
- può causare malfunzionamenti o danni allo strumento.



Segnalazione di tensione elettrica pericolosa

Questo simbolo compare accanto ad informazioni che devono essere assolutamente lette e rispettate.

La mancata osservanza di tali indicazioni

- può rappresentare un pericolo per le persone,
- può causare malfunzionamenti o danni allo strumento.



Segnalazione di superficie calda

Questo simbolo avverte del pericolo di contatto con punti caldi, quali ad esempio lampade ad incandescenza.



Informazione importante

Questo simbolo compare accanto ad informazioni o spiegazioni supplementari, utili a una migliore comprensione dello strumento.

Azione

- ▶ Questo simbolo rimanda, all'interno del testo, alle attività da svolgere.

Avvertenze complementari

- Questo simbolo si trova all'interno del testo, in presenza di informazioni e spiegazioni complementari.

Figure

(1.5) Le cifre in parentesi all'interno delle descrizioni si riferiscono alle figure e alle posizioni in esse elencate. Esempio (1.3): la figura 1 si trova ad esempio a pagina 8 e la posizione 3 è la manopola per la regolazione dell'intensità luminosa.

1.2 Prescrizioni di sicurezza

Descrizione

La base a luce trasmessa TL ST soddisfa le massime esigenze per l'osservazione e la documentazione con gli stereomicroscopi Leica della serie M. La base contiene uno specchio di rimando, un dispositivo per l'illuminazione parziale della pupilla e per la generazione del contrasto a rilievo, un vetro smerigliato, un condensatore supplementare e delle lenti di Fresnel. Lo stativo completo è composto da:

- base a luce trasmessa TL ST
- colonna dello stativo lunga 300mm o 500mm con dispositivo di messa a fuoco manuale macrometrico/micrometrico o messa a fuoco servoassistita
- inserto in vetro, trasparente, 220×170×4mm
- illuminazione alogena 12V/20W

Accessori:

- tavolino scorrevole
- sistema Thermocontrol Leica MATS con piastra riscaldante
- dispositivo di polarizzazione

Usi consentiti

La base a luce trasmessa TL ST serve per il montaggio di stereomicroscopi Leica della serie M tramite la colonna dello stativo e il supporto del microscopio.

Usi non consentiti

Se la base a luce trasmessa TL ST, le sue parti e gli accessori vengono usati in modo diverso da quanto descritto nel manuale d'istruzioni, ne potrebbero derivare danni a persone o cose. Non si deve mai:

- modificare, trasformare o separare i componenti, qualora tali operazioni non siano descritte espressamente nelle istruzioni.
- far aprire i componenti da persone non autorizzate.
- usare la base a luce trasmessa TL ST per esami ed operazioni all'occhio umano.

Gli apparecchi e i componenti accessori descritti nel manuale d'istruzioni, sono stati controllati dal punto di vista della sicurezza o di possibili pericoli. In seguito ad ogni intervento nell'apparecchio, nel caso di modifiche o in combinazione con componenti non Leica che esulano da quanto descritto nella presente guida, è necessario consultare la rappresentanza Leica competente o la casa madre a Wetzlar!

Eventuali interventi non autorizzati eseguiti sull'apparecchio, oppure un eventuale utilizzo non conforme, comporteranno il decadimento di qualsiasi diritto di garanzia.

Luogo di utilizzo

- La base a luce trasmessa TL ST dev'essere utilizzata solamente in ambienti chiusi e privi di polvere con una temperatura compresa tra +10 °C e +40 °C. Assicurarsi che gli ambienti siano privi di vapori d'olio o di altre sostanze chimiche e che non ci sia estrema umidità dell'aria.
- I componenti elettrici devono essere installati ad almeno 10cm dalla parete e lontani da oggetti infiammabili.
- Devono essere evitati grandi sbalzi di temperatura, luce solare diretta e vibrazioni. Tali fattori potrebbero infatti alterare le misurazioni e le riprese microfotografiche.
- In zone climatiche calde e caldo-umide, la base a luce trasmessa TL ST richiede una cura particolare per prevenire la formazione di muffe.

Requisiti relativi all'operatore

Accertarsi che:

- la base a luce trasmessa TL ST e gli accessori vengano usati, sottoposti a manutenzione e riparati solo da personale autorizzato e qualificato.
- gli operatori abbiano letto e compreso le istruzioni per l'uso e tutte le norme di sicurezza e che le applichino.

Riparazione, lavori di manutenzione

- I lavori di riparazione possono essere eseguiti solo da tecnici di servizio addestrati da Leica Microsystems o dal personale tecnico autorizzato del gestore.
- È ammesso esclusivamente l'uso di parti di ricambio originali prodotte da Leica Microsystems.
- Prima di aprire gli apparecchi, disinserire la corrente e rimuovere il cavo di rete.



Un eventuale contatto con il circuito sotto tensione può causare danni alle persone.

Trasporto

- Per la spedizione o per il trasporto della base a luce trasmessa TL ST e dei componenti accessori, usare l'imballaggio originale.
- Per evitare eventuali danneggiamenti da scosse, smontare e imballare a parte tutte i componenti mobili che possono essere montati e smontati dal cliente stesso, conformemente al manuale d'istruzioni.

Montaggio in prodotti di terzi

In caso di montaggio di prodotti Leica in prodotti di terzi, occorre tenere presente che il produttore dell'intero sistema, oppure l'operatore che lo mette in funzione, sarà responsabile del rispetto delle prescrizioni di sicurezza, delle leggi e delle direttive vigenti.

Smaltimento

Per lo smaltimento di questi prodotti valgono le leggi e le normative locali.

Prescrizioni di legge

Attenersi alla normativa generale e locale riguardante la prevenzione degli infortuni e la salvaguardia dell'ambiente.

Dichiarazione di conformità CE

La base a luce trasmessa TL ST e gli accessori sono stati costruiti secondo l'attuale stato della tecnica e dispongono di una dichiarazione di conformità CE.

Elementi di comando



Fig. 1 Leica MZ125 con ErgoTube™, regolazione macro-/micrometrica, base a luce trasmessa TL ST

- 1 Piastra adattatrice per un semplice montaggio del dispositivo di messa a fuoco
- 2 Tavolino a montaggio fisso con lastra di vetro estraibile 160×110mm
- 3 Manopola per la regolazione dell'intensità luminosa
- 6 Manopola per lo spostamento dello specchio di rimando

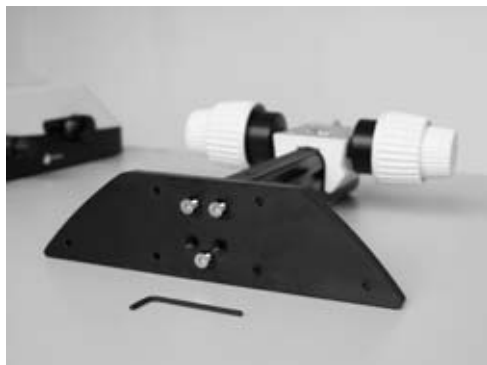


Fig. 2 Piastra adattatore della base a luce trasmessa TL ST



Fig. 3 Adattatore tra dispositivo di messa a fuoco e supporto microscopio

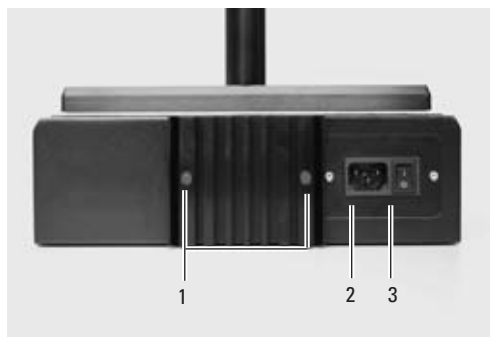


Fig. 4 Retro della base a luce trasmessa TL ST
 1 Viti per la sostituzione della lampada alogena
 2 Presa di corrente
 3 Interruttore di rete

Installazione

3.1 Disimballaggio della base



La base viene fornita con la piastra adattatrice montata. Accertarsi che gli apparecchi vengano installati su di un basamento piano, sufficientemente dimensionato ed antiscivolo.

3.2 Colonna dispositivo di messa a fuoco

- ▶ Avvitare la piastra adattatrice (1.1) con la chiave a brugola fornita in dotazione della base.
- ▶ Avvitare la colonna del dispositivo di messa a fuoco con le tre viti a esagono incassato dal basso (2).
- ▶ Avvitare la piastra adattatrice con le tre viti a esagono cavo nuovamente in posizione di partenza.

3.3 Montaggio dell'adattatore intermedio

Con la nuova base a luce trasmessa TL ST è aumentata la distanza tra il dispositivo di messa a fuoco e l'asse ottico. Per compensare questo fatto, l'adattatore fornito in dotazione dev'essere montato tra la colonna ed il supporto per il microscopio.

- ▶ Posizionare l'adattatore (3) sul dispositivo di messa a fuoco in modo tale che i perni facciano presa nelle cavità.
- ▶ Avvitare l'adattatore con le viti fornite in dotazione.

3.4 Montaggio dell'attrezzatura

- ▶ Una volta montato l'adattatore sul dispositivo di messa a fuoco, è possibile installare, come di consueto, il supporto microscopio, il supporto ottico e l'intera attrezzatura.

3.5 Allacciamento del cavo elettrico

- ▶ Accertarsi che l'interruttore di rete (4.3) della base sia posizionato su "0".
- ▶ Inserire il cavo di rete nella presa di rete (4.2) e collegare quindi il cavo con una presa provvista di messa a terra

4.1 Controllo dell'intensità luminosa

Con il regolatore di sinistra (1.3) viene controllata l'intensità dell'illuminazione alogena integrata 12V/20W.

- ▶ Collocare il campione sulla superficie di lavoro
- ▶ Inserire l'illuminazione della base mediante l'interruttore di rete (2.3).
- ▶ Mettere a fuoco fintanto che il campione non risulta nitido.
- ▶ Impostare l'intensità desiderata dell'illuminazione con il regolatore sinistro (1.3).

4.2 Controllo della luce trasmessa

La base a luce trasmessa TL ST dispone di un cursore che può riportare lo specchio di rimando della base autonomamente in posizione in caso di spostamento. Lo specchio viene in questo modo tenuto sempre in posizione corretta e consentirà il passaggio ininterrotto tra campo chiaro e campo scuro.

4.2.1 Campo chiaro

Il campo chiaro si adatta ad oggetti trasparenti con strutture a forte contrasto. In questo caso l'oggetto viene illuminato dal basso direttamente e su di uno sfondo chiaro risulta visibile in modo estremamente nitido e con un colore naturale.

- ▶ Spostare lentamente il regolatore in direzione della colonna, fino ad ottenere l'effetto desiderato.

4.2.2 Luce trasmessa obliqua

La luce trasmessa che è orientata eccentricamente attraverso l'oggetto, ottiene risultati positivi per risoluzione ed informazioni in caso di oggetti semitrasparenti, opachi, come ad esempio foraminifere e uova di pesce.

- ▶ Spostare lentamente il regolatore in direzione dell'operatore, fino ad ottenere l'effetto desiderato.

4.3 Sostituzione della lampada alogena



Prima di sostituire la lampada è assolutamente necessario che il connettore di rete venga scollegato dalla base, in modo da evitare possibili scosse!



Durante il funzionamento, la lampada alogena diventa molto calda. Lasciare pertanto raffreddare la base per ca. 10 minuti, al fine di evitare possibili ustioni!

- ▶ Allentare le due viti nel dissipatore di calore (11.1).
- ▶ Estrarre il dissipatore di calore con prudenza, unitamente alla lampada.
- ▶ Estrarre il supporto della lampada (11.2) dalla rotaia di guida.
- ▶ Con cautela, rimuovere la lampada con il portalampada.
- ▶ Estrarre il portalampada dalla lampada (11.3).



Non afferrare mai le lampade alogene nuove a mani nude poiché così facendo si riduce considerevolmente la durata di vita della lampada stessa!

- ▶ Inserire la nuova lampada nel portalampada.
- ▶ Ripetere le fasi precedenti in ordine inverso.

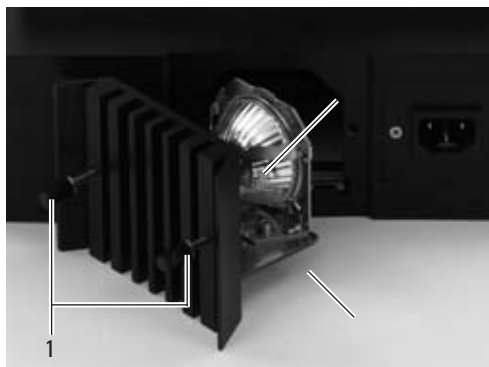


Fig. 11 Alloggiamento lampada aperto

- 1 Viti per allentare il dissipatore di calore
- 2 Supporto lampade
- 3 Lampada alogena 12V/20W

Cura, manutenzione

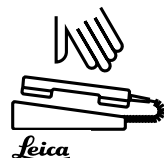
In questo capitolo Vorremmo farVi conoscere l'accurato uso del Vostro prezioso strumento e darVi alcuni suggerimenti in merito alla cura e alla pulizia dello strumento stesso.

Noi garantiamo la qualità State lavorando con uno strumento di precisione estremamente efficiente.

Di conseguenza, ci rendiamo garanti della qualità dei nostri strumenti. La garanzia si estende a difetti di fabbricazione e materiale, tuttavia non comprende eventuali danni dovuti a negligenza e utilizzo non conforme dell'apparecchio.

Si prega di trattare questo prezioso apparecchio ottico con la dovuta cura. In questo modo sarà in grado di svolgere il suo compito per decenni con una precisione costante nel tempo. Per questo i nostri strumenti sono famosi.

Se il Vostro apparecchio tuttavia non funzionasse più perfettamente, rivolgete Viad un tecnico specializzato, al Vostro rappresentante Leica oppure a Leica Microsystems (Switzerland) Ltd., CH-9435 Heerbrugg.

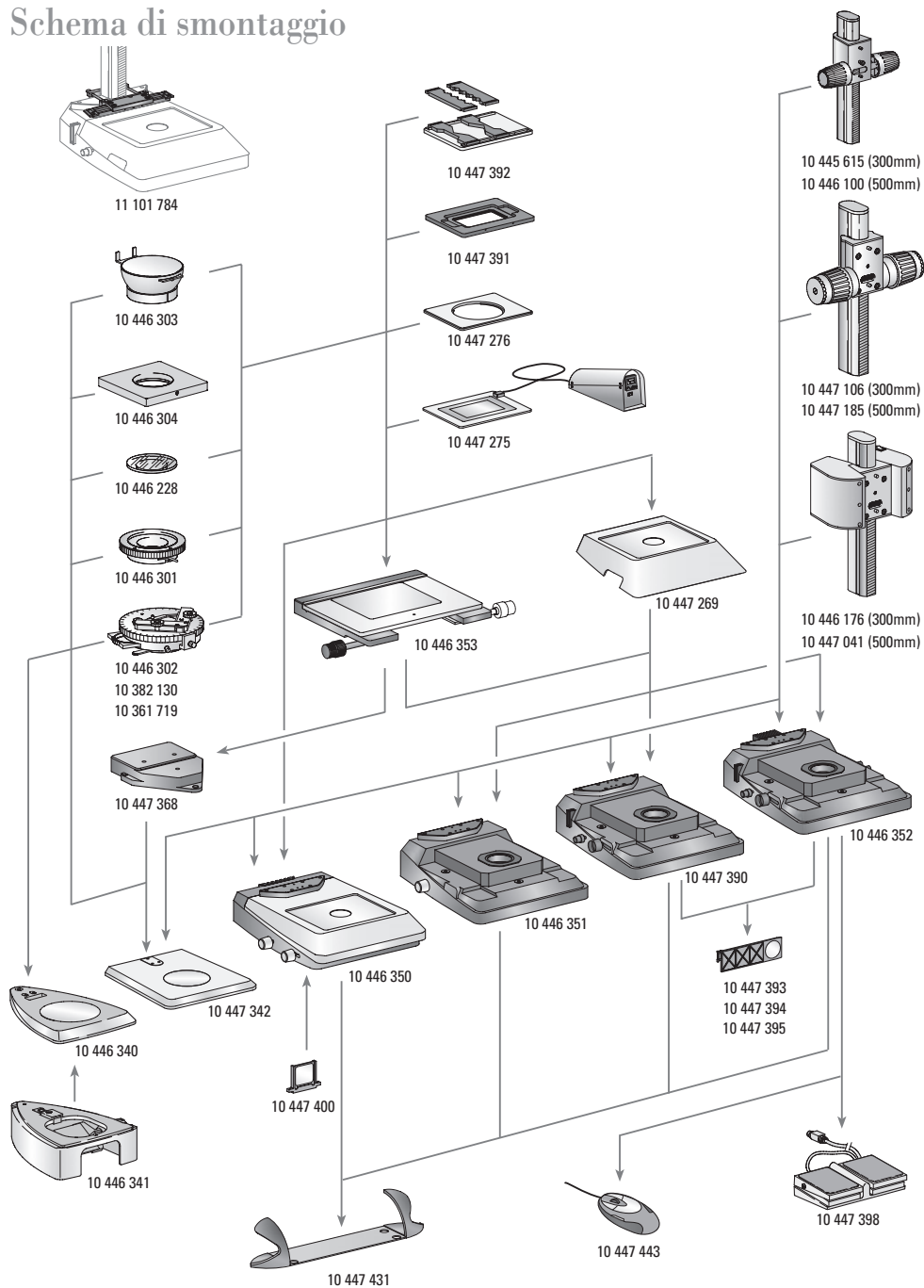


Proteggete i Vostri strumenti

- da umidità, polveri, acidi, sostanze alcaline e corrosive. Non conservare alcuna sostanza chimica in prossimità degli strumenti.
- da un utilizzo non conforme alle prescrizioni. Non devono essere mai montati altri connettori, né devono essere smontati i sistemi ottici e le parti meccaniche, se ciò non è espressamente descritto nelle istruzioni per l'uso.
- da olio e grasso. Le superfici di guida e le parti meccaniche non devono essere mai ingrassate.



Schema di smontaggio

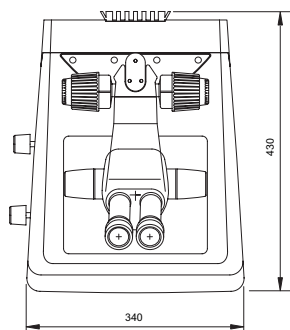
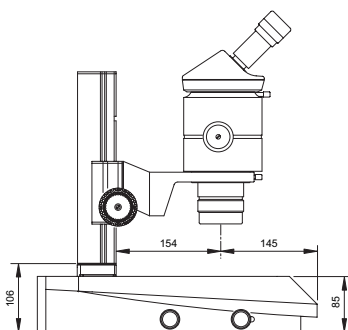
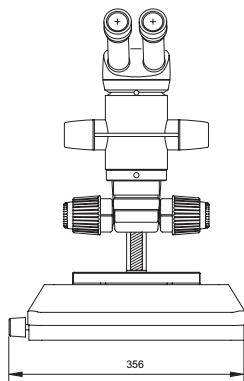


Fornitura

	Basi a luce incidente		
10 446 340	Base a luce incidente per serie S	10 445 615	Dispositivo di messa a fuoco con colonna profilata da 300mm per basi a luce incidente e trasmessa
10 446 341	Basamento a luce trasmessa per base a luce incidente serie S	10 446 100	Dispositivo di messa a fuoco con colonna profilata da 500mm per basi a luce incidente e trasmessa
10 447 342	Base a luce incidente per serie M	10 447 106	Dispositivo di messa a fuoco, macro-metrico/micrometrico, con colonna profilata da 300mm per basi a luce incidente e trasmessa
10 446 350	Base a luce trasmessa TL ST	10 447 185	Dispositivo di messa a fuoco, macro-metrico/micrometrico, con colonna profilata da 500mm per basi a luce incidente e trasmessa
10 446 351	Base a luce trasmessa TL BDFD	10 446 176	Azionamento messa a fuoco motorizzato con colonna da 300mm e alimentatore per basi a luce incidente e trasmessa
10 447 390	Base a luce trasmessa TL RC™ per sorgenti di luce fredda esterne	10 447 041	Azionamento messa a fuoco motorizzato con colonna da 500mm e alimentatore per basi a luce incidente e trasmessa
10 446 352	Base a luce trasmessa TL RCI™ con illuminazione alogena integrata		
	Tavolini		
10 447 269	Tavolino standard per basi a luce trasmessa TL BDFD, TL RC™ e TL RCI™		
10 446 353	Tavolino a croce per basi a luce trasmessa TL BF/DF, TL RC™, TL RCI™ e base a luce incidente (con adattatore 10 447 368)		
10 447 368	Adattatore tra tavolino a croce e base a luce incidente 10 447 342		
10 447 275	Piastra riscaldante Leica MATS TL con apparecchio di controllo		
10 447 276	Adattatore per tavolini con Ø120mm	10 447 400	Filtro luce diurna per base TL ST
10 447 391	Tavolino per accessori LifeOnStage	10 447 394	Filtro a fluorescenza BG38 per base a luce trasmessa TL RC™/RCI™
10 447 392	Supporto universale per capsule di Petri, portaoggetti (fino a quattro pezzi) ecc.	10 447 395	Filtro UV per base TL RC™/RCI™
		10 447 393	Filtro ND (filtro grigio) per base TL RC™/RCI™
11 101 784	Adattatore per colonna per micromanipolazione		
			Filtri
10 446 301	Tavolino scorrevole, Ø120mm		
10 446 302	Tavolino di polarizzazione, Ø120mm		
10 382 130	Guidaoggetti per tavolino di polarizzazione		
10 361 719	Compensatore rosso I per piatto girevole di polarizzazione		
10 446 303	Piatto rotondo, Ø120mm		
10 446 304	Supporto universale, Ø120mm		
10 446 228	Inserto di vetro con pol, Ø120mm		
			Illuminazione
		10 447 443	Mouse USB Leica, liberamente configurabile Mouse a cinque tasti per il collegamento alla base a luce trasmessa TL RCI™ o al PC
		10 443 401	Cavo USB per il collegamento di basi TL RCI™ al PC
		10 447 398	Interruttore a pedale con collegamento CAN-Bus
			Accessori Ergo
		10 447 431	Leica ErgoRest (appoggio per la mano per un lavoro esente da affaticamento)

Dimensioni base a luce trasmessa

Dimensioni in mm



Dati tecnici

	Leica TL ST
Sorgente di luce	lampada alogena, 12V/20W
Cambio rapido della luce	sì
Zona illuminata	50 mm
Alimentatore	tensione in ingresso 100–240 V~, frequenza 50–60 Hz consumo d'energia 30 W max. temperatura ambiente 10 – 40 °C
Attacchi	connettori di rete, interruttore di rete
Peso	7.4 kg
Tipi di illuminazione	
Campo chiaro	sì
Campo scuro	sì (unilaterale)
Luce obliqua	no
Sistema di contrasto a rilievo (RC™)	no
CCIC (Constant Color Intensity Control)	no
Shutter interno/controllo lampade	no
Portafiltro integrato	sì
Rivestimento ottica per Aumento della temperatura del colore	sì
Adeguamento per elevata apertura num.	no
Possibilità Remote Control	no
AntiShock™ Pads	sì
Grandezza della base (L×H×P, in mm)	340×430×85

Leica Microsystems – il marchio per prodotti eccellenti

La nostra missione è essere il fornitore di prima scelta di soluzioni innovative alle necessità dei ns. clienti nei campi della visione, della misura, della litografia e dell'analisi di microstrutture.

Leica, il marchio leader di microscopi e strumentazione scientifica, è nato dai marchi di lunga tradizione, Wild, Leitz, Reichert, Jung e Cambridge Instruments. Leica simbolizza tradizione e innovazione.

Leica Microsystems – una società operante in tutto il mondo con una vasta rete al servizio del cliente

Australia:	Gladesville, NSW	Tel. +1 800 625 286	Fax +61 2 9817 8358
Austria:	Vienna	Tel. +43 1 486 80 50 0	Fax +43 1 486 80 50 30
Canada:	Richmond Hill/Ontario	Tel. +1 905 762 20 00	Fax +1 905 762 89 37
Cina:	Hong Kong	Tel. +8522 564 6699	Fax +8522 564 4163
Corea:	Seoul	Tel. +82 2 514 6543	Fax +82 2 514 6548
Danimarca:	Herlev	Tel. +45 44 5401 01	Fax +45 44 5401 11
Francia:	Rueil-Malmaison Cédex	Tel. +33 1 4732 8585	Fax +33 1 4732 8586
Germania:	Bensheim	Tel. +49 6251 1360	Fax +49 6251 136 155
Giappone:	Tokio	Tel. +81 3 543 596 09	Fax +81 3 543 596 15
Inghilterra:	Milton Keynes	Tel. +44 1908 246 246	Fax +44 1908 609 992
Italia:	Milano	Tel. +39 02 57 486 1	Fax +39 02 5740 3273
Paesi Bassi:	Rijswijk	Tel. +31 70 41 32 130	Fax +31 70 41 32 109
Portogallo:	Lisboa	Tel. +35 1 213 814 766	Fax +35 1 213 854 668
Singapore:		Tel. +65 6 77 97 823	Fax +65 6 77 30 628
Spagna:	Barcelona	Tel. +34 93 494 9530	Fax +34 93 494 9532
Svezia:	Sollentuna	Tel. +46 8 625 45 45	Fax +46 8 625 45 10
Svizzera:	Glattbrugg	Tel. +41 44 809 34 34	Fax +41 44 809 34 44
USA:	Bannockburn/Illinois	Tel. +1 800 248 0123	Fax +1 847 405 0164

ed agenzie in più di 100 nazioni.

Conformemente alla certificazione ISO 9001, la Leica Microsystems (Switzerland) Ltd, unità commerciale Stereo & Macroscopic Systems, dispone di un sistema di gestione che è conforme alle richieste della norma internazionale per la gestione della qualità. Inoltre la produzione soddisfa le richieste della norma internazionale ISO 14001 per la gestione dell'ambiente.

Leica Microsystems
Viale Ortles, 54/A
IT-20139 Milano

Tel. +39 02 57 486.1
Fax +39 02 57 40 3273
www.leica-microsystems.com

Le società del gruppo Leica Microsystems operano su scala internazionale in quattro differenti aree di attività, nelle quali si evidenziano come leader.

● Sistemi di Microscopia

La competenza nel campo della microscopia rappresenta la base per tutte le nostre soluzioni di visualizzazione, misurazione e analisi di microstrutture nelle scienze biomediche e nell'industria. Con la tecnologia laser confocale e i sistemi di analisi d'immagine, forniamo strumenti d'analisi tridimensionale e offriamo nuove soluzioni per citogenetica, patologia e scienze dei materiali.

● Preparazione di Campioni

Siamo fornitori completi per l'istopatologia e la citopatologia clinica, la ricerca biomedica e i controlli industriali sulla qualità. La nostra offerta comprende strumenti, sistemi e materiali di consumo per l'infiltrazione in tessuti e l'inclusione, microtomi, criostatati e strumenti automatici per la colorazione e il rivestimento.

● Sistemi per Microchirurgia

Le tecnologie innovative presenti nei nostri microscopi operatori offrono nuovi approcci nell'ambito della microchirurgia.

● Equipaggiamento per Semiconduttori

I nostri sistemi avanzati automatizzati di misurazione, analisi, litografia ad electronbeam fanno di noi il fornitore per eccellenza a livello mondiale dei produttori di semiconduttori.

Leica
MICROSYSTEMS