



Čeština  
Dansk  
Deutsch  
Eesti  
Ελληνικά  
English  
Español  
Français  
Italiano  
Latviski  
Lietuviškai  
Magyar  
Nederlands  
Norsk  
Polski  
Português  
Slovenščina  
Slovenština  
Suomi  
Svenska

# Βάση διερχόμενου φωτός TL BFD (MDG 29)

Εγχειρίδιο οδηγιών χρήσης

**Leica**  
MICROSYSTEMS

# Πίνακας περιεχομένων

	Σελίδα
<b>Γενικές περιγραφές</b>	
Αρχές ασφαλείας .....	4
Σύμβολα .....	5
Κανόνες ασφαλείας .....	6
<b>Χειριστήρια</b> .....	8
<b>Τοποθέτηση</b>	
Αρχικές ενέργειες .....	10
Απομάκρυνση των ασφαλίσεων μεταφοράς .....	11
Αποσυσκευασία και τοποθέτηση των εξαρτημάτων .....	12
<b>Χειρισμός</b>	
Ένταση φωτός .....	14
Έλεγχος του διερχόμενου φωτός .....	14
Τράπεζα διασταυρούμενων κινήσεων IsoPro™ .....	14
<b>Φροντίδα και συντήρηση</b> .....	15
<b>Σχέδιο συναρμολόγησης</b> .....	16
<b>Συσκευασία παράδοσης</b> .....	17
<b>Διαστάσεις</b> .....	18
<b>Τεχνικά χαρακτηριστικά</b> .....	19

## Αξιότιμε πελάτη

Σας ευχαριστούμε για την εμπιστοσύνη σας και σας ευχόμαστε κάθε ικανοποίηση και επιτυχία με τα υψηλής αξίας και ιδιαίτερα αποδοτικά προϊόντα της Leica Microsystems.

Κατά την ανάπτυξη των προϊόντων μας, δώσαμε μεγάλη βαρύτητα στον απλό και αυτονόητο χειρισμό τους. Θα σας παρακαλούσαμε, ωστόσο, να αφιερώσετε λίγο χρόνο στην ανάγνωση του εγχειριδίου οδηγιών χρήσης, για να μάθετε και να αξιοποιήσετε στο έπακρο τα πλεονεκτήματα και τις δυνατότητες του στερεοσκοπικού μικροσκοπίου σας. Σε περίπτωση που έχετε απορίες, απευθυνθείτε στον αντιπρόσωπο της Leica. Η διεύθυνση της πλησιέστερης αντιπροσωπίας, αλλά και πολύτιμες πληροφορίες για τα προϊόντα και τις παροχές της Leica Microsystems θα βρείτε στην ιστοσελίδα μας

[www.leica-microsystems.com](http://www.leica-microsystems.com)

Είμαστε πρόθυμοι να σας βοηθήσουμε. Σε μας, η λέξη ΤΜΗΜΑ ΕΞΥΠΗΡΕΤΗΣΗΣ ΠΕΛΑΤΩΝ γράφεται με κεφαλαία γράμματα. τόσο πριν όσο και μετά την αγορά.

## Το εγχειρίδιο οδηγιών χρήσης

Το παρόν εγχειρίδιο χρήσης διατίθεται σε 20 ακόμη γλώσσες στο διαδραστικό CD-ROM.

Εγχειρίδια οδηγιών χρήσης και ενημερωμένες εκδόσεις διατίθενται στην ιστοσελίδα μας [www.leica-microsystems.com](http://www.leica-microsystems.com), από όπου μπορείτε να τις κατεβάσετε στον υπολογιστή σας.

Στο παρόν εγχειρίδιο οδηγιών χρήσης περιγράφονται οι κανόνες ασφαλείας, η δομή και ο χειρισμός της βάσης διερχόμενου φωτός TL BFDf.

# Αρχές ασφαλείας

## 1.1 Το εγχειρίδιο οδηγιών χρήσης

Μαζί με τη βάση διερχόμενου φωτός TL BFDF έχετε λάβει κι ένα διαδραστικό CD-ROM το οποίο περιέχει όλα τα σχετικά εγχειρίδια οδηγιών χρήσης σε 20 ακόμη γλώσσες. Πρέπει να φυλάσσεται επιμελώς και να είναι πάντα διαθέσιμο στο χρήστη. Οδηγίες χρήσης και ενημερωμένες εκδόσεις διατίθενται στην ιστοσελίδα μας [www.stereomicroscopy.com](http://www.stereomicroscopy.com), από όπου μπορείτε να τις κατεβάσετε στον υπολογιστή σας και να τις εκτυπώσετε.

Η βάση διερχόμενου φωτός TL BFDF αποτελεί μονάδα της σειράς στερεοσκοπικής μικροσκοπίας M της Leica. Στο εγχειρίδιο οδηγιών χρήσης που τις συνοδεύει περιγράφονται οι ειδικές λειτουργίες της βάσης διερχόμενου φωτός και περιλαμβάνονται σημαντικές οδηγίες για την ασφάλεια λειτουργίας, τη συντήρηση και τα προαιρετικά εξαρτήματα.

Το εγχειρίδιο οδηγιών χρήσης M2-105-0 για τη σειρά στερεοσκοπικών μικροσκοπίων M της Leica περιλαμβάνει περαιτέρω διατάξεις ασφαλείας σχετικά με το στερεοσκοπικό μικροσκόπιο, τα μηχανικά και τα ηλεκτρικά εξαρτήματα, καθώς επίσης και οδηγίες που αφορούν τη φροντίδα τους.



**Πριν από τη συναρμολόγηση, τη θέση σε λειτουργία για πρώτη φορά και τη χρήση, διαβάστε τις προαναφερθείσες οδηγίες χρήσης. Λάβετε ιδιαίτερως υπόψη όλους τους κανόνες ασφαλείας.**

Αποσκοπώντας στην καλή διατήρηση της συσκευής και στη διασφάλιση της ασφαλούς λειτουργίας της, ο χρήστης πρέπει να λάβει υπόψη του τις υποδείξεις και τις προειδοποιητικές παρατηρήσεις που περιλαμβάνει το παρόν εγχειρίδιο οδηγιών χρήσης.

### 1.1.1 Σύμβολα που χρησιμοποιούνται



#### **Προειδοποίηση για περιοχή κινδύνου**

Το σύμβολο αυτό επισημαίνει πληροφορίες που πρέπει να διαβαστούν και να τηρούνται. Τυχόν παράλειψη

- μπορεί να θέσει σε κίνδυνο το προσωπικό!
- μπορεί να προκαλέσει δυσλειτουργίες ή ζημιές στη συσκευή.



#### **Προειδοποίηση για επικίνδυνη ηλεκτρική τάση**

Το σύμβολο αυτό επισημαίνει πληροφορίες που πρέπει να διαβαστούν και να τηρούνται. Τυχόν παράλειψη

- μπορεί να θέσει σε κίνδυνο το προσωπικό!
- μπορεί να προκαλέσει δυσλειτουργίες ή ζημιές στη συσκευή.



#### **Προειδοποίηση για πολύ θερμή επιφάνεια.**

Το σύμβολο αυτό προειδοποιεί για πολύ θερμά σημεία που μπορεί να αγγίξετε, π.χ. λαμπτήρες φωτισμού.



#### **Σημαντικές πληροφορίες**

Το σύμβολο αυτό επισημαίνει πρόσθετες πληροφορίες ή επεξηγήσεις, οι οποίες συμβάλλουν στην κατανόηση των οδηγιών.

#### **Ενέργεια**

► Το σύμβολο αυτό παραπέμπει, εντός του κειμένου, σε ενέργειες στις οποίες πρέπει να προβείτε.

#### **Συμπληρωματικές υποδείξεις**

• Το σύμβολο αυτό παραπέμπει, εντός του κειμένου, σε συμπληρωματικές πληροφορίες και επεξηγήσεις.

#### **Σχήματα**

(1.5) Οι αριθμοί μέσα σε παρενθέσεις εντός των περιγραφών αναφέρονται στα σχήματα και στα αντικείμενα στα σχήματα αυτά. Παράδειγμα (1.3): Το σχήμα 1 βρίσκεται, για παράδειγμα, στη σελίδα 8 και το αντικείμενο 3 είναι το κουμπί ρύθμισης της έντασης φωτός.

## 1.2 Κανόνες ασφαλείας

### Περιγραφή

Η βάση διερχόμενου φωτός TL BFDf πληροί τις αυστηρότερες απαιτήσεις παρατήρησης και τεκμηρίωσης με χρήση στερεοσκοπικών μικροσκοπίων της Leica σειρά M. Περιλαμβάνει ένα κεκλιμένο κάτοπτρο, μια διάταξη για το μερικό φωτισμό του οπτικού πεδίου και τη δημιουργία της ανάγλυφης αντίθεσης, μια βάση από ματ γυαλί, έναν πρόσθετο συγκεντρωτικό φακό και φακούς Fresnel.

Ολόκληρη η βάση αποτελείται από:

- Βάση διερχόμενου φωτός TL BFDf
- Στήλη βάσης μήκους 300 mm ή 500 mm με ρυθμιστή εστίασης, χειροκίνητο, με δυνατότητα προσεγγιστικής ρύθμισης/ρύθμισης ακριβείας, ή μηχανοκίνητη εστίαση
- Γυάλινο ένθετο, διαυγές, 220×170×4mm
- εξωτερική πηγή ψυχρού φωτός της επιλογής σας

Προαιρετικά εξαρτήματα:

- Ολισθαίνουσα τράπεζα
- Σύστημα Thermocontrol MATS της Leica με θερμαινόμενη τράπεζα
- Πολωτική διάταξη κ.α. (βλέπε σχέδιο συναρμολόγησης)

### Ενδεδειγμένη χρήση

Η βάση διερχόμενου φωτός TL BFDf χρησιμεύει στον εξοπλισμό των στερεοσκοπικών μικροσκοπίων της σειράς M της Leica, μαζί με τη στήλη βάσης και το φορέα μικροσκοπίου.

### Μη ενδεδειγμένη χρήση

Σε περίπτωση που η βάση διερχόμενου φωτός TL BFDf, και τα προαιρετικά και μη εξαρτήματά της χρησιμοποιηθούν με τρόπο διαφορετικό από αυτόν που περιγράφεται στο εγχειρίδιο οδηγιών χρήσης, μπορεί να προκληθούν τραυματισμοί ή υλικές ζημιές. Δεν επιτρέπεται σε καμία περίπτωση

- η μετατροπή ή αποσυναρμολόγηση εξαρτημάτων, σε περίπτωση που κάτι τέτοιο δεν περιγράφεται ρητά στις οδηγίες χρήσης.
- το άνοιγμα των εξαρτημάτων από μη εξουσιοδοτημένα άτομα.
- η χρήση της βάσης διερχόμενου φωτός TL BFDf για εξέταση ή επέμβαση στον ανθρώπινο οφθαλμό.

Οι συσκευές ή τα προαιρετικά και μη εξαρτήματα που περιγράφονται στο εγχειρίδιο οδηγιών χρήσης έχουν ελεγχθεί ως προς την ασφάλεια ή πιθανούς κινδύνους. Σε κάθε επέμβαση εντός

της συσκευής, σε τροποποιήσεις ή το συνδυασμό με εξαρτήματα τρίτων κατασκευαστών, που δεν περιγράφονται στο παρόν εγχειρίδιο, πρέπει να συμβουλευτείτε την αρμόδια αντιπροσωπεία της Leica ή το εργοστάσιο στο Wetzlar!

Σε περίπτωση μη επιτρεπτής επέμβασης στη συσκευή ή μη ενδεδειγμένης χρήσης παύει να ισχύει κάθε εγγύηση.

### Χώρος χρήσης

- Η χρήση της βάσης διερχόμενου φωτός TL BFDf επιτρέπεται μόνο σε κλειστούς χώρους χωρίς σκόνη και σε θερμοκρασία μεταξύ +10 °C και +40 °C. Διασφαλίστε ότι οι χώροι χρήσης της είναι απαλλαγμένοι από ατμούς λαδιού ή άλλων χημικών και από εξαιρετικά υψηλή υγρασία.
- Τα ηλεκτρικά εξαρτήματα πρέπει να τοποθετούνται σε απόσταση 10 εκατοστών τουλάχιστον από τον τοίχο και από εύφλεκτα αντικείμενα.
- Πρέπει να αποφεύγονται οι μεγάλες θερμοκρασιακές διακυμάνσεις, το άμεσο ηλιακό φως και τα τραντάγματα. Εξαιτίας αυτών, οι μετρήσεις ή οι φωτογραφίες από τη μικροφωτογραφηση μπορεί να εμπεριέχουν σφάλματα.
- Η βάση διερχόμενου φωτός TL BFDf χρήζει ιδιαίτερης φροντίδας σε θερμές και θερμές-υγρές κλιματικές περιοχές, προς αποφυγή σχηματισμού μυκήτων.

## Απαιτήσεις από τον υπεύθυνο

Διασφαλίστε ότι

- η βάση διερχόμενου φωτός TL BFDF και τα προαιρετικά και μη εξαρτήματα συντηρούνται και επισκευάζονται μόνο από εξουσιοδοτημένο και κατάλληλα εκπαιδευμένο προσωπικό.
- το προσωπικό που χειρίζεται τη βάση έχει διαβάσει, κατανοήσει και εφαρμόζει τις παρούσες οδηγίες χρήσης και ιδίως τους κανόνες ασφάλειας.

## Επισκευή, εργασίες σέρβις

- Η πραγματοποίηση επισκευαστικών εργασιών επιτρέπεται μόνο από εκπαιδευμένους τεχνικούς σέρβις της Leica Microsystems ή από εξουσιοδοτημένο τεχνικό προσωπικό του υπεύθυνου φορέα.
- Επιτρέπεται να χρησιμοποιούνται μόνο γνήσια ανταλλακτικά της Leica Microsystems.
- Πριν ανοίξετε τις συσκευές, διακόψτε την παροχή ρεύματος και τραβήξτε το καλώδιο τροφοδοσίας από την πρίζα.



**Αν αγγίξετε το ηλεκτρικό κύκλωμα της συσκευής, ενδέχεται να τραυματιστείτε.**

## Μεταφορά

- Χρησιμοποιείστε την αρχική συσκευασία για την αποστολή ή τη μεταφορά της βάσης διερχόμενου φωτός TL BFDF και των εξαρτημάτων της.
- Προκειμένου να αποφευχθούν τυχόν ζημιές από τραντάγματα, αποσυναρμολογήστε και συσκευάστε ξεχωριστά όλα τα κινητά εξαρτήματα που μπορούν, σύμφωνα με το εγχειρίδιο οδηγιών χρήσης, να συναρμολογηθούν και να αποσυναρμολογηθούν από τον ίδιο το χρήστη και τοποθετήστε τις ασφαλίσεις μεταφοράς.

## Ενσωμάτωση σε προϊόντα άλλου κατασκευαστή

Κατά την ενσωμάτωση προϊόντων της Leica σε προϊόντα άλλου κατασκευαστή πρέπει να λαμβάνεται υπόψη το εξής: Ο κατασκευαστής ολόκληρου του συστήματος ή ο αντιπρόσωπος είναι ο υπεύθυνος για την τήρηση των κανόνων ασφαλείας, της νομοθεσίας και των οδηγιών που είναι σε ισχύ.

## Απόρριψη

Σε ό,τι αφορά την απόρριψη των ανωτέρω προϊόντων, πρέπει να εφαρμόζονται οι κατά τόπους ισχύοντες νόμοι και προδιαγραφές.

## Νομικές διατάξεις

Λάβετε υπόψη τις προβλεπόμενες από το νόμο γενικές και κατά τόπους ισχύουσες προδιαγραφές, που αφορούν στην πρόληψη ατυχημάτων και την προστασία του περιβάλλοντος.

## Δήλωση συμμόρφωσης ΕΟΚ

Η βάση διερχόμενου φωτός TL BFDF και τα εξαρτήματά της έχουν κατασκευαστεί σύμφωνα με τις τελευταίες τεχνολογικές εξελίξεις και παρέχονται με δήλωση συμμόρφωσης ΕΟΚ.

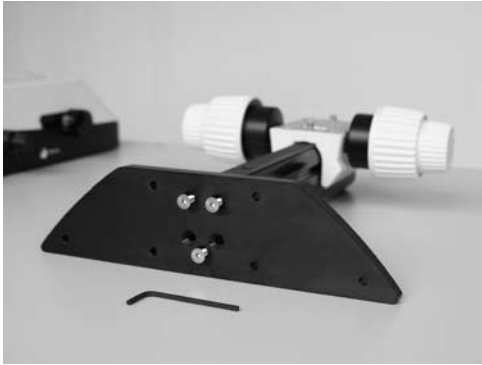
## Χειριστήρια



Σχ. 1 Leica MZ16 με ErgoTube™, προσεγγιστική/λεπτομερή ρύθμιση, βάση διερχόμενου φωτός TL BFDf, Τυπική τράπεζα και 4<math>\times</math>αντικειμενοφόρες πλάκες

- 1 Βάση προσαρμογής για την εύκολη τοποθέτηση των ρυθμιστών εστίασης
- 2 Τυπική τράπεζα 10 447 269
- 3 Κουμπί για την εναλλαγή μεταξύ φωτεινού και σκοτεινού πεδίου





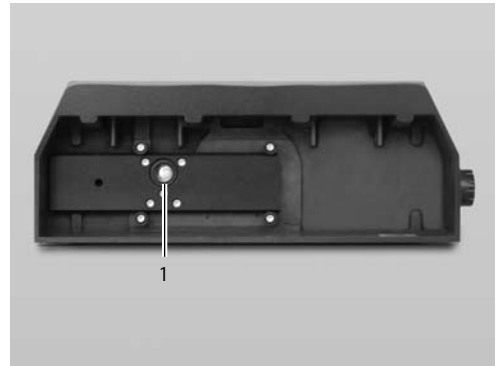
Σχ. 2 Πλάκα προσαρμογής της βάσης διερχόμενου φωτός TL BFDL



Σχ. 3 Προσαρμογέας στο ρυθμιστή εστίασης



Σχ. 4 Κουμπί για την εναλλαγή μεταξύ φωτεινού/σκοτεινού πεδίου (εδώ: σε θέση σκοτεινού πεδίου)



Σχ. 5 Οπίσθια πλευρά της βάσης διερχόμενου φωτός TL BFDL

1 Υποδοχή για εξωτερικές πηγές ψυχρού φωτός (Οδηγός φωτός ενεργό  $f = 10\text{mm}$ , τελικό καλώδιο  $f = 13\text{mm}$ )

# Σημαντικές πληροφορίες πριν από την πρώτη χρήση

1

## Αποσυσκευασία της βάσης διερχόμενου φωτός Leica BFDf

- Αποσυσκευάστε τη βάση επάνω σε επίπεδο, αντιολισθητικό και επαρκών διαστάσεων υπόθεμα.
- Διαβάστε και κατανοήστε το εγχειρίδιο οδηγιών χρήσης που συνοδεύει τη βάση διερχόμενου φωτός.





2

### **Απομάκρυνση των ασφαλίσεων μεταφοράς**

Προϋπόθεση για τη θέση της βάσης διερχόμενου φωτός σε λειτουργία, είναι η απομάκρυνση των δύο ασφαλίσεων μεταφοράς:

- στην πίσω πλευρά της βάσης διερχόμενου φωτός - απομακρύνετε την ασφάλιση του ολισθητήρα μεταγωγής
- στην πίσω πλευρά της βάσης - απομακρύνετε την ασφάλιση του κατόπτρου



# Τοποθέτηση



Βεβαιωθείτε από τη στιγμή της αποσυσκευασίας πως δεν υπάρχει κίνδυνος τραυματισμού από πτώση ή κλίση τμημάτων της συσκευής.

## 3.1 Αποσυσκευασία της βάσης

Η βάση παρέχεται με συναρμολογημένη βάση προσαρμογής. Η επιλεγμένη τράπεζα (τράπεζα διασταυρούμενων κινήσεων IsoPro™ ή τυπική τράπεζα 10 447 269) και ο ρυθμιστής εστίασης θα πρέπει να τοποθετηθούν μετέπειτα. Η αποσυσκευασία των συσκευών θα πρέπει να λαμβάνει χώρα επάνω σε επίπεδο, επαρκών διαστάσεων και αντιολισθητικό υπόθεμα.

## 3.2 Τοποθέτηση της τράπεζας

Η βάση διερχόμενου φωτός TL BFDf μπορεί να εξοπλιστεί με δύο διαφορετικές τράπεζες. Η τράπεζα της επιλογής σας τοποθετείται στη βάση πριν από τη λειτουργία της συσκευής. Μπορείτε ανά πάσα στιγμή, με λίγες μόνο κινήσεις, να αλλάξετε την τράπεζα.

Η ακόλουθη ενότητα αναφέρεται σε βάση χωρίς προσαρμοσμένη τράπεζα. Η αποσυσκευασία πραγματοποιείται ακολουθώντας τα παρακάτω βήματα με αντίστροφη σειρά.

### 3.2.1 Τυπική τράπεζα

- ▶ Αφαιρέστε τη γυάλινη πλάκα από την τετράγωνη εσοχή της τυπικής τράπεζας.
- ▶ Τοποθετήστε την τράπεζα επάνω στη βάση διερχόμενου φωτός κατά τρόπο που οι τέσσερις οπές της να βρίσκονται ακριβώς πάνω από τις αντίστοιχες οπές της βάσης.
- ▶ Βιδώστε την τράπεζα σφικτά επάνω στη βάση με χρήση των τεσσάρων παρεχόμενων βιδών Allen.
- ▶ Τοποθετήστε πάλι τη γυάλινη πλάκα στην τυπική τράπεζα.

### 3.2.2 Τράπεζα διασταυρούμενων κινήσεων IsoPro™

Πριν από την προσαρμογή της τράπεζας διασταυρούμενων κινήσεων IsoPro™ στη βάση, τοποθετήστε στην τράπεζα τον άξονα με τα κουμπιά χειρισμού από την πλευρά που προτιμάτε, δεξιά ή αριστερά.

Αν τοποθετήσετε τα χειριστήρια στην αριστερή πλευρά, πρέπει να αλλάξετε τη θέση της οδοντωτής ράβδου στην κάτω πλευρά της τράπεζας διασταυρούμενων κινήσεων:

- ▶ Αφαιρέστε τη γυάλινη πλάκα από την τράπεζα διασταυρούμενων κινήσεων.
- ▶ Γυρίστε την τράπεζα διασταυρούμενων κινήσεων και αποθέστε την επάνω σε αντιολισθητικό υπόθεμα.
- ▶ Συνδέστε την οδοντωτή ράβδο (6.2) στην δεξιά -πλέον- πλευρά.
- ▶ Για την τοποθέτηση των χειριστηρίων, μη λάβετε υπόψη σας τα επόμενα δύο βήματα και συνεχίστε παρακάτω.

### Τοποθέτηση των χειριστηρίων

- ▶ Αφαιρέστε τη γυάλινη πλάκα από την τράπεζα διασταυρούμενων κινήσεων.
- ▶ Γυρίστε την τράπεζα διασταυρούμενων κινήσεων και αποθέστε την επάνω σε αντιολισθητικό υπόθεμα.
- ▶ Εφαρμόστε τον άξονα με τα κουμπιά ελέγχου (6.1) στην πλευρά που εσείς επιθυμείτε. Το συνδεδειγμένο τμήμα εφαρμόζει μαγνητικά στην τράπεζα διασταυρούμενων κινήσεων.
- ▶ Βιδώστε τον άξονα με τις δύο παρεχόμενες βίδες εξαγωνικής κεφαλής.
- ▶ Βιδώστε τώρα τη ράβδο κάλυψης στην τράπεζα διασταυρούμενων κινήσεων.

### Τοποθέτηση της τράπεζας διασταυρούμενων κινήσεων

- ▶ Τοποθετήστε την τράπεζα επάνω στη βάση.
- ▶ Φέρετε το άνω μέρος της τράπεζας προσεκτικά προς την πλευρά του χρήστη, σταθεροποιώντας ταυτόχρονα το κάτω μέρος στη βάση διερχόμενου φωτός.
- ▶ Βιδώστε ομοίωμα την τράπεζα διασταυρούμενων κινήσεων στις τρεις οπές με σπείρωμα.
- ▶ Φέρετε τώρα την τράπεζα διασταυρούμενων κινήσεων εντελώς προς τα πίσω, στην κατεύθυνση της στήλης.
- ▶ Εισαγάγετε πάλι τη γυάλινη πλάκα στην τράπεζα διασταυρούμενων κινήσεων.

### 3.3 Ρυθμιστής εστίασης > Στήλη

- ▶ Βιδώστε πάλι τη βάση προσαρμογής (1.1) με τη βοήθεια του παρεχόμενου κλειδιού Allen.
- ▶ Βιδώστε από κάτω τη στήλη του ρυθμιστή εστίασης με τις τρεις βίδες Allen (2)
- ▶ Βιδώστε πάλι σφικτά τη βάση προσαρμογής με τις τρεις βίδες εξάγωνης κεφαλής στην αρχική της θέση.

### 3.4 Τοποθέτηση του ενδιάμεσου προσαρμογέα

Στη νέα βάση διερχόμενου φωτός TL BFDf έχει αυξηθεί η απόσταση μεταξύ ρυθμιστή εστίασης και οπτικού άξονα. Για να εξισορροπηθεί αυτή η απόσταση, θα πρέπει να παρεμβάλλετε τον παρεχόμενο προσαρμογέα μεταξύ στήλης και φορέα μικροσκοπίου.

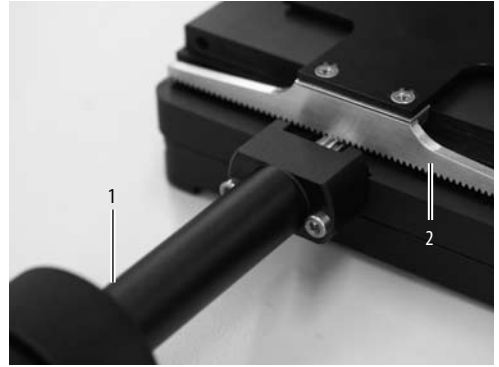
- ▶ Εφαρμόστε τον προσαρμογέα (3) στο ρυθμιστή εστίασης κατά τρόπο, ώστε οι ακίδες να εφαρμόσουν στις εσοχές.
- ▶ Βιδώστε σφικτά τον προσαρμογέα με το παρεχόμενο Allen.

### 3.5 Συναρμολόγηση του εξοπλισμού

Μετά την εφαρμογή του προσαρμογέα στο ρυθμιστή εστίασης μπορείτε να συναρμολογήσετε το φορέα μικροσκοπίου και οπτικού συστήματος καθώς και ολόκληρο τον εξοπλισμό σύμφωνα με το συνήθη τρόπο.

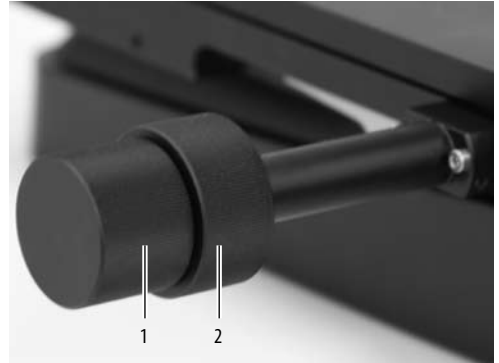
### 3.6 Σύνδεση της πηγής ψυχρού φωτός στη βάση διερχόμενου φωτός TL BFDf

- ▶ Εισαγάγετε το κατάλληλο άκρο του οδηγού ψυχρού φωτός στην οπίσθια πλευρά της βάσης.
- ▶ Για περισσότερες πληροφορίες σχετικά με τη χρήση πηγών ψυχρού φωτός, συμβουλευτείτε τα αντίστοιχα εγχειρίδια οδηγιών χρήσης.



Σχ. 6 Κάτω πλευρά της τράπεζας διασταυρούμενων κινήσεων IsoPro™

- 1 Άξονας με χειριστήρια
- 2 Οδοντωτή ράβδος, εγκατεστημένη στην τράπεζα διασταυρούμενων κινήσεων



Σχ. 7 Χειριστήρια της τράπεζας διασταυρούμενων κινήσεων

- 1 Κουμπί ελέγχου της κίνησης στον άξονα X
- 2 Δακτύλιος ελέγχου της κίνησης στον άξονα Y

# Χειρισμός

## 4.1 Έλεγχος της έντασης φωτός



**Λάβετε υπόψη τις οδηγίες χρήσης και, κυρίως, όλους τους κανόνες ασφαλείας του κατασκευαστή του καλωδίου οπτικών ινών και της πηγής ψυχρού φωτός.**

- ▶ Θέστε σε λειτουργία και ρυθμίστε τη φωτεινότητα την πηγή ψυχρού φωτός, ακολουθώντας τις οδηγίες χρήσης του κατασκευαστή.

## 4.2 Έλεγχος του διερχόμενου φωτός

Η βάση διερχόμενου φωτός TL BFDf διαθέτει περιστροφικό ρυθμιστή, ο οποίος εναλλάσσει το φως μεταξύ των θέσεων «φωτεινό πεδίο» και «σκοτεινό πεδίο».

### 4.2.1 Φωτεινό πεδίο

Το φωτεινό πεδίο ενδείκνυται για διαφανή παρασκευάσματα με δομές υψηλής αντίθεσης. Το φως διέρχεται από κάτω μέσω του αντικειμένου, το οποίο εμφανίζεται με εξαιρετική σαφήνεια και φυσική απόχρωση στο φωτεινό φόντο.

- ▶ Περιστρέψτε το ρυθμιστή προς την κατεύθυνση «BF» (Brightfield) μέχρι τέλους.

### 4.2.2 Σκοτεινό πεδίο

Στο φωτισμό σκοτεινού πεδίου, το άμεσο φως που εκπέμπεται σε σχήμα δακτυλίου δεν συναντά το παρασκεύασμα. Η διάθλαση του φωτός και η εμφάνιση του στο σκοτεινό φόντο, λαμβάνει χώρα μόνο μέσω της πρόσκρουσής του σε ημιδιαφανείς ή αδιαφανείς δομές όπως τρηματοφόρα και αυγά ψαριών.

- ▶ Περιστρέψτε το ρυθμιστή προς την κατεύθυνση «DF» (Darkfield) μέχρι τέλους.

## 4.3 Χειρισμός της τράπεζας διασταυρούμενων κινήσεων IsoPro™

- ▶ Για την κίνηση της τράπεζας στην κατεύθυνση του άξονα X, περιστρέψτε το έξω κουμπί χειρισμού (7.1)
- ▶ Για την κίνηση της τράπεζας στην κατεύθυνση του άξονα Y, περιστρέψτε τον έσω δακτύλιο χειρισμού (7.2)

## Φροντίδα και συντήρηση

### Σε αυτό το κεφάλαιο

θα θέλαμε να εξοικειωθείτε με την προσεκτικό χειρισμό του πολύτιμου οργάνου και να σας δώσουμε ορισμένες συμβουλές σχετικά με τη φροντίδα και τη συντήρησή του.

### Παρέχουμε εγγύηση ποιότητας

Εργάζεστε με ένα όργανο ακριβείας και μεγάλης αποδοτικότητας.

**Γι' αυτό το λόγο εγγυόμαστε την ποιότητα των οργάνων μας. Η εγγύηση καλύπτει και σφάλματα κατασκευής και υλικών, όχι όμως βλάβες που προκαλούνται από αμέλεια ή μη ενδεδειγμένη χρήση.**

Αν χειρίζεστε την πολύτιμη αυτή οπτική συσκευή με μεγάλη επιμέλεια, θα παρέχει τις υπηρεσίες της για δεκαετίες με την ίδια ακρίβεια. Εκεί οφείλουν τη φήμη τους τα όργανα μας.

Αν παρόλ' αυτά η συσκευή σας παρουσιάσει κάποιο πρόβλημα, απευθυνθείτε στον ειδικό, στην πλησιέστερη αντιπροσωπία της Leica ή στην Leica Microsystems (Switzerland) Ltd., CH-9435 Heerbrugg.



### Προστατεύετε τις συσκευές σας

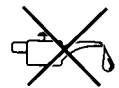
- από υγρασία, ατμούς, οξέα, αλκαλικές και διαβρωτικές ουσίες. Μη φυλάσσετε χημικά προϊόντα κοντά στα όργανα.



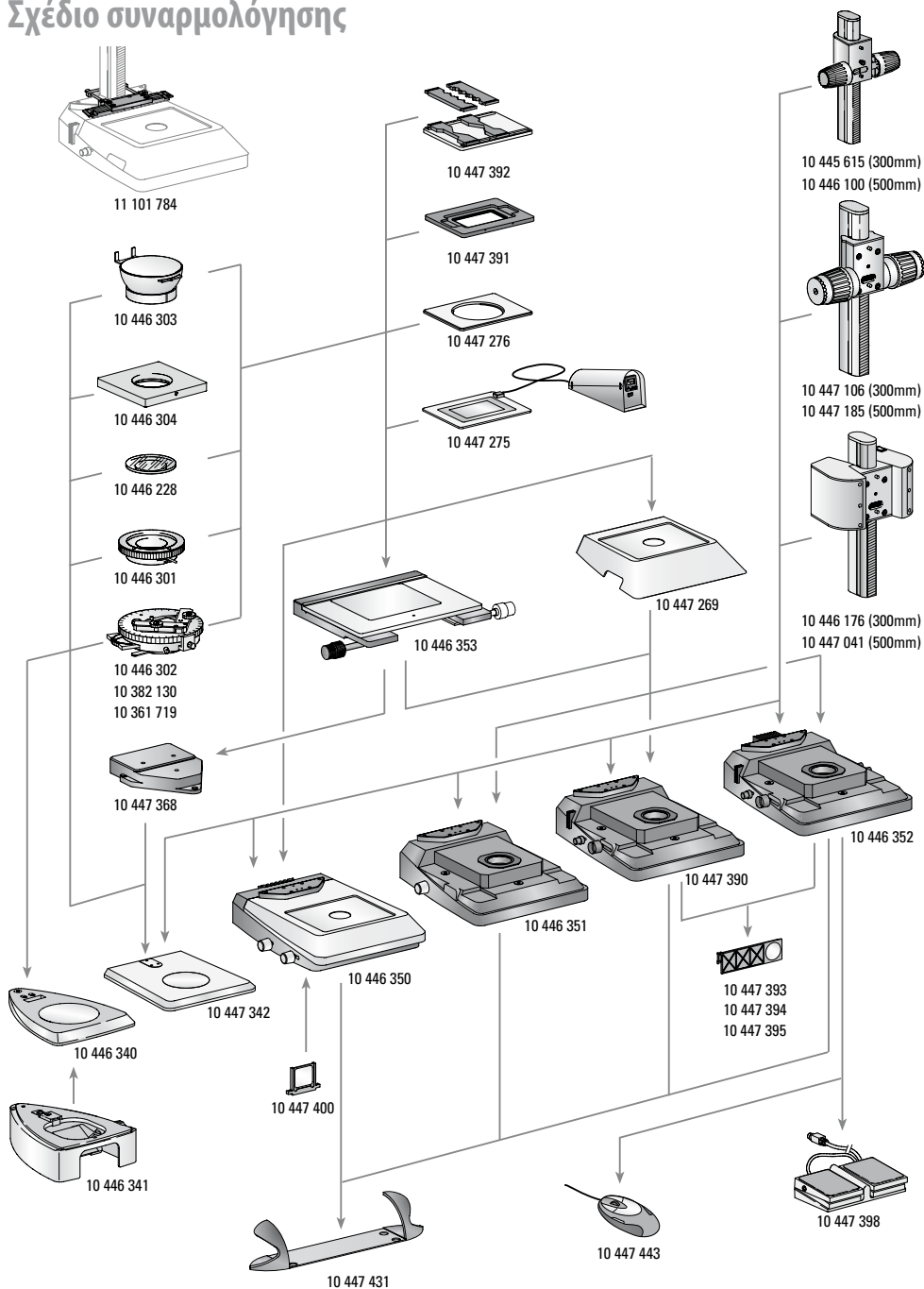
- από μη ενδεδειγμένη χρήση.  
Σε καμία περίπτωση μην προσαρμόζετε άλλους υποδοχείς συσκευών, μην αποσυναρμολογείτε οπτικά συστήματα ή μηχανικά μέρη εκτός και αν κάτι τέτοιο περιγράφεται αναλυτικά στο εγχειρίδιο.



- από έλαια και λίπη.  
Επιφάνειες-οδηγοί και μηχανικά μέρη δε θα πρέπει σε καμία περίπτωση να λιπαίνονται.



# Σχέδιο συναρμολόγησης



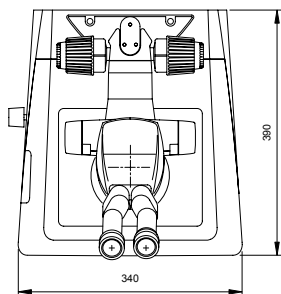
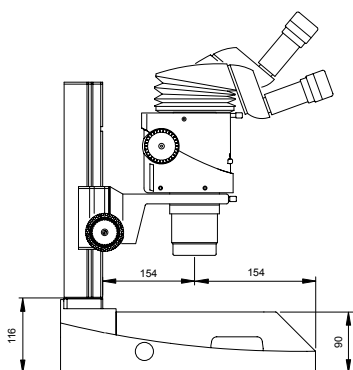
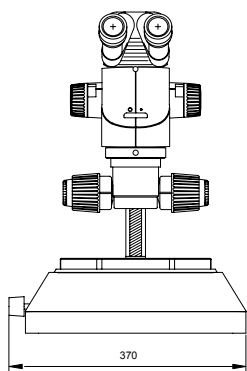


## Συσκευασία παράδοσης

	<b>Βάσεις προσπίπτοντος φωτός</b>		
10 446 340	Βάση προσπίπτοντος φωτός για τη σειρά S	10 445 615	<b>Ρυθμιστές εστίασης</b>
10 446 341	Υπόβαθρο διερχόμενου φωτός για βάση προσπίπτοντος φωτός της σειράς S		Ρυθμιστής εστίασης με στήλη κατατομής 300mm για βάσεις διερχόμενου και προσπίπτοντος φωτός
10 447 342	Βάση προσπίπτοντος φωτός για τη σειρά M	10 446 100	Ρυθμιστής εστίασης με στήλη κατατομής 500mm για βάσεις διερχόμενου και προσπίπτοντος φωτός
10 446 350	Βάση διερχόμενου φωτός TL ST	10 447 106	Ρυθμιστής εστίασης, προσεγγιστικής/λεπτομερούς εστίασης, με στήλη κατατομής 300mm για βάσεις προσπίπτοντος και διερχόμενου φωτός
10 446 351	Βάση διερχόμενου φωτός TL BFDf	10 447 185	Ρυθμιστής εστίασης, προσεγγιστικής/λεπτομερούς εστίασης, με στήλη κατατομής 500mm για βάσεις προσπίπτοντος και διερχόμενου φωτός
10 447 390	Βάση διερχόμενου φωτός TL RC™ για εξωτερικές πηγές ψυχρού φωτός		Μηχανοκίνητος ρυθμιστής εστίασης με στήλη 300mm και τροφοδοτικό για βάσεις προσπίπτοντος και διερχόμενου φωτός
10 446 352	Βάση διερχόμενου φωτός TL RCI™ με ενσωματωμένο φωτισμό αλογόνου		Μηχανοκίνητος ρυθμιστής εστίασης με στήλη 500mm και τροφοδοτικό για βάσεις προσπίπτοντος και διερχόμενου φωτός
	<b>Τράπεζες</b>		
10 447 269	Τυπική τράπεζα για βάσεις διερχόμενου φωτός TL BFDf, TL RC™ και TL RCI™	10 446 176	
10 446 353	Τράπεζα διασταυρούμενων κινήσεων για βάσεις διερχόμενου φωτός TL BFDf, TL RC™, TL RCI™ και βάση προσπίπτοντος φωτός (με προσαρμογέα 10 447 368)	10 447 041	
10 447 368	Προσαρμογέας μεταξύ τράπεζας διασταυρούμενων κινήσεων και βάσης προσπίπτοντος φωτός 10 447 342		
10 447 275	Θερμαινόμενη τράπεζα Leica MATS TL με συσκευή ελέγχου	10 447 400	<b>Φίλτρα</b>
10 447 276	Προσαρμογέας για τράπεζες με Ø120mm	10 447 394	Φίλτρο φωτός ημέρας για βάση TL ST
10 447 391	Τράπεζα για εξαρτήματα LifeOnStage	10 447 395	BG38 Φίλτρο φθορισμού για βάση διερχόμενου φωτός TL RC™/ RCI™
10 447 392	Φορέας γενικής χρήσης για τρυβλία Petri, αντικειμενοφόρους πλάκες (έως και τέσσερις) κτλ.	10 447 393	Φίλτρο UV για βάση TL RC™/ RCI™
11 101 784	Προσαρμογέας στήλης για μικροχειρισμούς		Φίλτρο ND (φίλτρο γκρι) για βάσεις TL RC™/ RCI™
10 446 301	Ολισθαίνουσα τράπεζα, Ø120mm	10 447 443	<b>Φωτισμός</b>
10 446 302	Τράπεζα πόλωσης, Ø120mm	10 443 401	Ποντίκι USB Leica με ελεύθερη ανάθεση λειτουργιών Ποντίκι πέντε πλήκτρων για σύνδεση στη βάση διερχόμενου φωτός TL RCI™ ή σε H/Y
10 382 130	Οδηγοί παρασκευάσματος για την τράπεζα πόλωσης	10 447 398	Καλώδιο USB για την επικοινωνία της βάσης TL RCI™ και H/Y
10 361 719	Συσκευή αντιστάθμισης Κόκκινη I για περιστρεφόμενη τράπεζα πόλωσης		Ποδοδιακόπτης με υποδοχή διαύλου CAN-Bus
10 446 303	Σφαιρική τράπεζα, Ø120mm	10 447 431	<b>Εργονομικά εξαρτήματα</b>
10 446 304	Υποδοχέας γενικής χρήσης, Ø120mm		Leica ErgoRest (υποστηρίγματα χεριών για ξεκούραστη εργασία)
10 446 228	Γυάλινο ένθετο με πόλωση, Ø120mm		

# Διαστάσεις βάση διερχόμενου φωτός

Διαστάσεις σε mm



# Τεχνικά χαρακτηριστικά

	<b>Leica TL BFDf</b>
<b>πηγή φωτός</b>	Εξωτερική μέσω Πηγή ψυχρού φωτός
Φωτισμένη περιοχή	40mm
<b>Συνδέσεις</b>	Σύνδεση για οδηγό ψυχρού φωτός, ενεργό f=10mm, τελικό καλώδιο f=13mm
<b>Βάρος</b>	5.8 kg
<b>Τρόποι φωτισμού</b>	
Φωτεινό πεδίο	ναι
Σκοτεινό πεδίο	ναι
Πλάγιο φως	όχι
Σύστημα Ανάγλυφης Αντίθεσης (RC™)	όχι
CCIC (Constant Color Intensity Control)	όχι
Εσωτερικό διάφραγμα/έλεγχος λαμπτήρα	ναι*
Ενσωματωμένος υποδοχέας φίλτρων	όχι
Επικάλυψη οπτικών μέσων για αύξηση της θερμοκρασίας χρώματος	όχι
Προσαρμογή για υψηλή τιμή αριθμητικού ανοίγματος	ναι**
Δυνατότητες Remote Control	ναι***
AntiShock™ Pads	ναι
<b>Διαστάσεις της βάσης (B×H×T, σε mm)</b>	340×390×90

\*με πηγή ψυχρού φωτός Leica CLS150 LS \*\*κόιλο κάτοπτρο \*\*\* με εξωτερική πηγή φωτός

# Leica Microsystems – the brand for outstanding products

Leica Microsystems' mission is to be the world's first-choice provider of innovative solutions to our customers' needs for vision, measurement and analysis of micro-structures.

Leica, the leading brand for microscopes and scientific instruments, developed from five brand names, all with a long tradition: Wild, Leitz, Reichert, Jung and Cambridge Instruments. Yet Leica symbolizes innovation as well as tradition.

## Leica Microsystems – an international company with a strong network of customer services.

Australia:	Gladesville	Tel. +61 2 9879 9700	Fax +61 2 9817 8358
Austria:	Vienna	Tel. +43 1 486 80 50 0	Fax +43 1 486 80 50 30
Canada:	Richmond Hill/Ontario	Tel. +1 905 762 2000	Fax +1 905 762 8937
Denmark:	Herlev	Tel. +45 4454 0101	Fax +45 4454 0111
France:	Rueil-Malmaison	Tel. +33 1 47 32 85 85	Fax +33 1 47 32 85 86
Germany:	Bensheim	Tel. +49 6251 136 0	Fax +49 6251 136 155
Italy:	Milan	Tel. +39 0257 486.1	Fax +39 0257 40 3475
Japan:	Tokyo	Tel. +81 3 5421 2800	Fax +81 3 5421 2896
Korea:	Seoul	Tel. +82 2 514 65 43	Fax +82 2 514 65 48
Netherlands:	Rijswijk	Tel. +31 70 4132 100	Fax +31 70 4132 109
People's Rep. of China:	Hong Kong	Tel. +852 2564 6699	Fax +852 2564 4163
Portugal:	Lisbon	Tel. +351 21 388 9112	Fax +351 21 385 4668
Singapore		Tel. +65 6779 7823	Fax +65 6773 0628
Spain:	Barcelona	Tel. +34 93 494 95 30	Fax +34 93 494 95 32
Sweden:	Sollentuna	Tel. +46 8 625 45 45	Fax +46 8 625 45 10
Switzerland:	Glattbrugg	Tel. +41 44 809 34 34	Fax +41 44 809 34 44
United Kingdom:	Milton Keynes	Tel. +44 1908 246 246	Fax +44 1908 609 992
USA:	Bannockburn/Illinois	Tel. +1 847 405 0123	Fax +1 847 405 0164

## and representatives of Leica Microsystems in more than 100 countries.

In accordance with the ISO 9001 certificate, Leica Microsystems (Switzerland) Ltd, Business Unit Stereo & Macroscopy Systems has at its disposal a management system that meets the requirements of the international standard for quality management. In addition, production meets the requirements of the international standard ISO 14001 for environmental management.

The companies of the Leica Microsystems Group operate internationally in three business segments, where we rank with the market leaders.

### • Microscopy Systems

Our expertise in microscopy is the basis for all our solutions for visualization, measurement and analysis of micro-structures in life sciences and industry. With confocal laser technology and image analysis systems, we provide three-dimensional viewing facilities and offer new solutions for cytogenetics, pathology and materials sciences.

### • Specimen Preparation

We provide comprehensive systems and services for clinical histo- and cytopathology applications, biomedical research and industrial quality assurance. Our product range includes instruments, systems and consumables for tissue infiltration and embedding, microtomes and cryostats as well as automated stainers and coverslippers.

### • Medical Equipment

Innovative technologies in our surgical microscopes offer new therapeutic approaches in microsurgery.

Winner 2005



Innovationspreis  
der deutschen Wirtschaft  
The World's First Innovation Award

[www.leica-microsystems.com](http://www.leica-microsystems.com)

**Leica**  
MICROSYSTEMS