



Čeština
Dansk
Deutsch
Eesti
Ελληνικά
English
Español
Français
Italiano
Latviski
Lietuviškai
Magyar
Nederlands
Norsk
Polski
Português
Slovenščina
Slovenština
Suomi
Svenska

Läpivalaisu- jalusta TL BFD (MDG 29)

Käyttöohje

Leica
MICROSYSTEMS

Sisällys

	Sivu
Johdanto	
Turvallisuus	4
Symbolit	5
Turvamääräykset	6
Käyttöelementit	8
Kokoaminen	
Ensimmäiset vaiheet	10
Kuljetusvarmistinten poistaminen	11
Eri komponenttien purkaminen pakkauksesta ja asentaminen ..	12
Käyttö	
Valon voimakkuus	14
Läpivalaisun ohjaus	14
IsoPro™ -ristipöytä	14
Hoito, huolto	15
Purkamiskaavio	16
Toimituksen laajuus	17
Mitat	18
Tekniset tiedot	19

Arvoisa asiakas

Kiitämme osoittamastasi luottamuksesta ja toivotamme sinulle paljon iloa ja menestystä Leica Microsystemsin laadukkaiden ja tehokkaiden tuotteiden parissa.

Instrumenttiemme kehittämissä olemme pitäneet erittäin tärkeänä yksinkertaista, helppoa käyttöä. Lue siitä huolimatta tämä käyttöohje, jotta tutustut stereomikroskoopin etuihin ja mahdollisuuksiin ja saat sen käytöstä irti parhaan mahdollisen hyödyn. Käännä Leican jälleenmyyjän puoleen, jos sinulla on jotakin kysyttävää. Lähimmän jälleenmyyjän osoitteen löydät kotisivuiltamme. Sieltä löytyy myös tärkeitä Leica Microsystems tuotteita ja palveluja koskevia tietoja. Osoite:

www.leica-microsystems.com

Autamme sinua mielellämme. Asiakaspalvelu on meille erittäin tärkeää - sekä ennen laitteen hankintaa että sen jälkeen.

Käyttöohje

Tämä käyttöohje löytyy 20 eri kielelle käännettynä interaktiiviselta CD-ROM:LTA.

Voit ladata ja tulostaa käyttöohjeita ja päivityksiä myös kotisivuiltamme osoitteesta www.leica-microsystems.com.

Tässä käyttöohjeessa on kuvailtu TL BFD -läpivalaisujalustan turvamääräyksiä, kokoonpanoa ja käsittelyä.

Turvallisuus

1.1 Käyttöohje

Saat TL BFDF -läpivalaisujalustan mukana interaktiivisen CD-ROMin, joka sisältää kaikki tarvittavat käyttöohjeet 20 eri kielelle käännettynä. Sitä on säilytettävä huolellisesti ja sen on aina oltava laitteen käyttäjän käytettävissä. Voit myös tulostaa käyttöohjeita ja päivityksiä kotisivuiltamme: www.stereomicroscopy.com.

Läpivalaisujalusta TL BFDF on yksi Leica M-stereomikroskooppisarjan moduuleista. Tämä käyttöohje kuvailee läpivalaisujalustan erikoistoimintoja ja sisältää tärkeitä käyttöturvallisuutta, kunnossapitoa ja lisävarusteita koskevia ohjeita.

Leica M-stereomikroskooppien M2-105-0 käyttöohje sisältää muita stereomikroskooppia, lisävarusteita ja sähkövarusteita koskevia turvallisuusmääräyksiä sekä niiden hoitoon liittyviä ohjeita.



Lue yllä mainitut käyttöohjeet ennen asennusta, käyttöönottoa ja käyttöä. Huomioi erityisesti turvallisuutta koskevat ohjeet.

Käyttäjän on noudatettava näissä käyttöohjeissa annettuja ohjeita ja varoituksia, jotta laite säilyttäisi alkuperäisen tilansa ja sen käyttö olisi vaaratonta.

1.1.1 Käytetyt symbolit



Vaarakohteesta ilmoittava varoitus

Näet tämän symbolin käyttöohjeen kohdissa, jotka on ehdottomasti luettava. Noudata annettuja ohjeita! Huomiotta jättäminen

- voi aiheuttaa henkilövahinkoja!
- voi aiheuttaa virhetoiminnon tai vahingoittaa laitteita.



Vaarallista sähköjännitettä koskeva varoitus

Näet tämän symbolin käyttöohjeen kohdissa, jotka on ehdottomasti luettava.

Huomiotta jättäminen

- voi aiheuttaa henkilövahinkoja!
- voi aiheuttaa virhetoiminnon tai vahingoittaa laitteita.



Kuumista pinnoista ilmoittava varoitus

Tämä symboli varoittaa kosketettavista kuumista pinnoista (esim. hehkulampuista).



Tärkeä tieto

Tämä symboli löytyy kohdista, joissa annetaan lisätietoja tai selityksiä, jotka helpottavat ymmärtämistä.

Toimenpide

- Tämä symboli ilmoittaa suoritettavista toimenpiteistä.

Lisäohjeita

- Tämä symboli ilmoittaa täydentävistä tiedoista ja selityksistä.

Kuvat

(1.5) Sulkumerkkien sisällä annetut numerot liittyvät kuviin ja niissä oleviin kohtiin. Esimerkki (1.3): kuva 1 on esim. sivulla 8 ja kohta 3 on nuppi, jolla valon voimakkuus säädetään.

1.2 Turvamääräykset

Kuvaus

TL BFDF-läpivalaisujalusta täyttää korkeimmatkin Leica M-sarjan stereomikroskooppien tarkastelua ja dokumentointia koskevat vaatimukset. Se sisältää kääntöpeilin, varusteen pupillin osittaista valaisua ja reliefikontrastin aikaansaamista varten, mattalasin, lisäkondensorin ja Fresnelin linssit.

Jalustan osat:

- läpivalaisujalusta TL BFDF
- jalustapilari (pituus 300 mm tai 500 mm), jossa tarkennusmekanismi, manuaalinen karkea/hienosäätö tai motorisoitu tarkennin
- lasiosa, kirkas, 220×170×4 mm
- omavalintainen ulkoinen kylmävalolähde

Lisätarvikkeet:

- liukupöytä
- Thermocontrol-järjestelmä Leica MATS, jossa lämpöpöytä
- polarointilaite
- ja paljon muuta (katso purkukaavio)

Käyttötarkoituksen mukainen käyttö

TL BFDF -läpivalaisujalusta on tarkoitettu Leica M-sarjan stereomikroskooppien kokoamiseen ja jalustapilarin ja mikroskoopin pitimen avulla.

Käyttötarkoituksen vastainen käyttö

Jos TL BFDF-läpivalaisujalustaa, sen osia tai lisävarusteita käytetään muuten kuin käyttöohjeessa kuvatulla tavalla, saattaa siitä aiheutua henkilö- tai esinevahinkoja. Älä koskaan

- muuta, vaihda tai pura osia, joiden muuttamista, vaihtamista tai purkamista ei ole kuvattu käyttöohjeessa.
- anna valtuuttamattomien henkilöiden avata osia.
- käytä TL BFDF -läpivalaisujalustaa ihmisen silmiä koskevissa tutkimuksissa ja leikkauksissa.

Käyttöohjeessa kuvatut laitteet tai lisäkomponentit on testattu turvallisuuden ja mahdollisten vaarojen varalta. Jos laitteeseen halutaan suorittaa toimenpiteitä tai muutoksia tai sitä halutaan yhdistellä muihin kuin Leican valmistamiin komponentteihin, joista ei ole mainintaa käyttöohjeessa, on otettava yhteys Leican edustajaan tai Wetzlarissa sijaitsevaan tehtaaseen!

Takuu raukeaa, jos laitteeseen suoritetaan luvaton toimenpide tai sitä ei käytetä käyttötarkoituksen mukaisesti.

Käyttöpaikka

- TL BFDF -läpivalaisujalustaa saa käyttää vain suljetuissa, pölyttömissä tiloissa, joiden lämpötila on +10°C ... +40°C. Varmista, että tiloissa ei ole öljy- tai muita kemiallisia höyryjä tai äärimmäistä ilmankosteutta.
- Sähkökomponentit on asetettava vähintään 10 cm päähän seinästä ja syttyvistä esineistä.
- Suuria lämpötilanmuutoksia, suoraa auringonvaloa ja tönäisyjä on vältettävä. Ne voivat häiritä mittauksia / mikrovalokuvausta.
- TL BFDF -läpivalaisujalustan hoidossa on oltava huolellinen lämpimillä ja kosteanlämpimillä ilmastovyöhykkeillä, jotta jalustaan ei pääsisi muodostumaan sieniä.

Käyttäjää koskevat vaatimukset

Varmista, että

- ainoastaan valtuutettu ja koulutettu henkilökunta käyttää, huoltaa ja kunnostaa TL BDFD-läpivalaisujalustaa ja varusteita.
- laitetta käyttävät henkilöt ovat lukeneet käyttöohjeen ja erityisesti turvallisuusmääräykset ja ymmärtäneet niissä annetut ohjeet ja myös noudattavat niitä.

Korjaus, huoltotyöt

- Ainoastaan Leica Microsystemsin kouluttamat huoltoteknikot tai käyttäjän valtuuttama tekninen henkilökunta saa suorittaa laitteen korjaustyöt.
- Ainoastaan alkuperäisten Leica Microsystems-varaosien käyttö on sallittua.
- Katkaise virta ja irrota verkkokaapeli pistorasiasta ennen laitteen avaamista.



Jännitteisen verkkopiirin koskettaminen voi vahingoittaa ihmisiä.

Kuljetus

- Käytä TL BFD -läpivalaisujalustan ja sen lisävarusteiden lähettämiseen tai kuljetukseen alkuperäisiä pakkauksia.
- Pura kaikki käyttöohjeessa asennettaviksi ja purettaviksi kuvatut liikkuvat komponentit ja pakkaa ne erikseen, jotta välttäisit tärähdysten aiheuttamat viat. Kiinnitä kuljetusvarmistimet paikoilleen.

Asennus vieraisiin tuotteisiin

Kun Leican tuotteita asennetaan vieraisiin tuotteisiin: kokonaisjärjestelmän valmistaja tai sen käyttöönottaja on vastuussa voimassa olevien turvamääräysten, lakien ja direktiivien noudattamisesta.

Hävittäminen

Tuotteiden hävittämisessä on noudatettava maakohtaisia lakeja ja määräyksiä.

Lakisääteiset määräykset

Noudata tapaturmanehkäisyä ja ympäristönsuojelua koskevia yleisesti voimassa olevia lakisäätöitä ja maakohtaisia määräyksiä.

EY-vaatimustenmukaisuusvakuutus

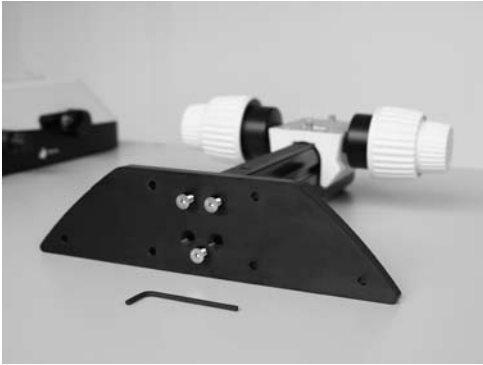
TLBDFD-läpivalaisujalusta ja varusteet on rakennettu uusimman tekniikan mukaisesti ja varustettu EY-vaatimustenmukaisuusmerkinnällä.

Käyttöelementit



Kuva 1 Leica MZ16 ja ErgoTubus™, karkea/hienosäätö, TL BDFD -läpivalaisujalusta, vakiopöytä ja 4×objektiivin pidike

- 1 Tarkentimen helpon asennuksen mahdollistava sovitinlevy
- 2 Vakiopöytä 447 269
- 3 Nuppi, jolla vaihdetaan valokentän ja tumman taustan välillä



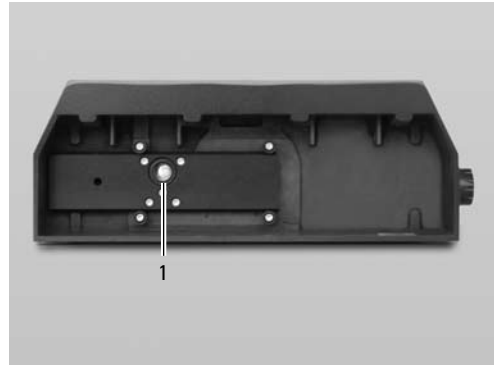
Kuva 2 TL BDFD -lämpivalaisujalustan sovitinlevy



Kuva 3 Sovitin tarkentimessa



Kuva 4 Nuppi, jolla vaihdetaan valokentan/tumman taustan välillä (tässä: nuppi tumman taustan asennossa)



Kuva 5 TL BDFD -lämpivalaisujalustan tausta

1 Kylmävalolähteen liitäntä (valonjohdin akt. $f = 10$ mm, päätyputki $f = 13$ mm)

Ensimmäistä käyttöä edeltäviä tärkeitä tietoja

1

Leica BFDF -läpivalaisujalustan purkaminen pakkauksesta

- Ota jalusta pois pakkauksesta tarpeeksi suurella, tasaisella ja luistamattomalla alustalla.
- Lue läpivalaisujalustan mukana toimitettu käyttöohje siten, että ymmärrät siinä annetut ohjeet.





2

Kuljetusvarmistinten poistaminen

Kaksi kuljetusvarmistinta on ehdottomasti otettava pois ennen kuin otat läpivalaisujalustan käyttöön:

- läpivalaisujalustan takaosa - ota vaihtokelkan varmistin pois
- läpivalaisujalustan yläosa - ota peilin varmistin pois



Kokoaminen

Varmista jo ennen pakkauksesta purkamista, että kukaan ei voi loukkaantua osien pudotessa tai kaatuessa.



3.1 Jalustan purkaminen pakkauksesta

Jalustaan on asennettu sovitinlevy. Valittu pöytä (ristipöytä IsoPro™ tai vakiopöytä 10 447 269) sekä tarkennin on asennettava jälkikäteen. Pura laite pakkauksesta tasaisella, tarpeeksi suurella ja luistamattomalla alustalla.

3.2 Pöydän asennus

TL BDFD -läpivalaisujalusta voidaan varustaa kahdella erilaisella pöydällä. Valittu pöytä asennetaan jalustaan ennen laitteen käyttöönottoa. Pöytä voidaan vaihtaa helposti milloin tahansa.

Seuraavassa luvussa oletetaan, että jalustaan ei ole asennettu pöytää. Purkaminen suoritetaan päinvastaisessa järjestyksessä.

3.2.1 Vakiopöytä

- ▶ Ota lasilevy vakiopöydän suorakulmaisesta lovesta.
- ▶ Paikoita pöytä läpivalaisujalustan päälle siten, että neljä reikää asettuvat jalustassa olevien reikien kohdalle.
- ▶ Kiinnitä pöytä jalustaan neljällä mukana olevalla ruuvilla.
- ▶ Aseta lasilevy takaisin paikoilleen vakiopöytä.

3.2.2 IsoPro™ -ristipöytä

Ennen kuin asetat IsoPro™-ristipöydän jalustaan, asenna akseli ja käyttönupit ensin ristipöydän oikealle tai vasemmalle reunalle.

Jos käyttöelementit halutaan asentaa vasemmalle, ristipöydän alapuolella oleva hammastanko on ensin ruuvattava toisin päin:

- ▶ Ota lasilevy pois ristipöydästä.
- ▶ Käännä ristipöytä ylösalaisin ja aseta se luistamattomalle alustalle.
- ▶ Asenna hammastanko (6.2) vasemmalta reunalta oikealle reunalle.
- ▶ Kun haluat asentaa käyttöelementit, hyppää seuraavan kahden vaiheen ylitse.

Käyttöelementtien asennus

- ▶ Ota lasi pois ristipöydästä.
- ▶ Käännä ristipöytä ylösalaisin ja aseta se luistamattomalle alustalle.
- ▶ Aseta akseli ja ohjausnupit (6.1) haluamallesi reunalle. Liitoselementti napsahtaa magneettisesti ristipöytä.
- ▶ Kiinnitä akseli kahdella sitä varten olevalla kuusiokoloruuvilla.
- ▶ Ruuvaa nyt peitelista kiinni ristipöytä.

Ristipöydän asennus

- ▶ Aseta ristipöytä jalustan päälle.
- ▶ Aja ristipöydän yläosaa varovasti käyttäjän suuntaan ja kiinnitä alaosa läpivalaisujalustaan.
- ▶ Ruuvaa ristipöytä tasaisesti kiinni kolmeen kiererekikään.
- ▶ Aja ristipöytä takaisin pilarin suuntaan vasteeseen saakka.
- ▶ Aseta lasilevy paikoilleen ristipöytä.

3.3 Tarkennin pilari

- ▶ Irrota sovitinlevy (1.1) laitteen mukana toimitetulla kuusiokoloavaimella jalustasta.
- ▶ Ruuvaa tarkentimen jalusta kiinni kolmella kuusiokoloruuvilla alapuolelta (2).
- ▶ Kiinnitä sovitinlevy takaisin paikoilleen kolmella kuusiokoloruuvilla.

3.4 Välisovittimen asennus

Uudessa TL BDFD -läpivalaisujalustassa tarkentimen ja optisen akselin väli on tavallista suurempi. Tämän tasaamiseksi pilarin ja mikroskoopin väliin on asennettava laitteen mukana toimitettu sovitin.

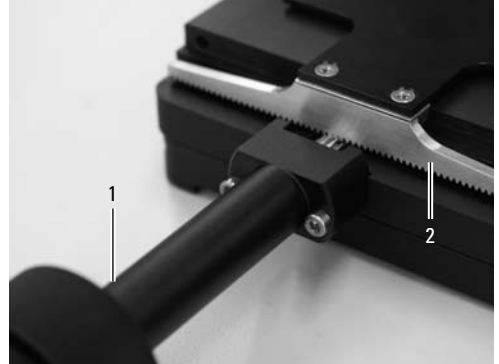
- ▶ Aseta sovitin (3) tarkentimeen siten, että tapit menevät syvennyksiin.
- ▶ Kiinnitä sovitin laitteen mukana toimitetulla kuusiokoloruuvilla.

3.5 Varusteiden asentaminen

Kun sovitin on asennettu tarkentimeen, voidaan mikroskoopin pidin, optiikan pidin ja kaikki varusteet asentaa paikoilleen totuttuun tapaan.

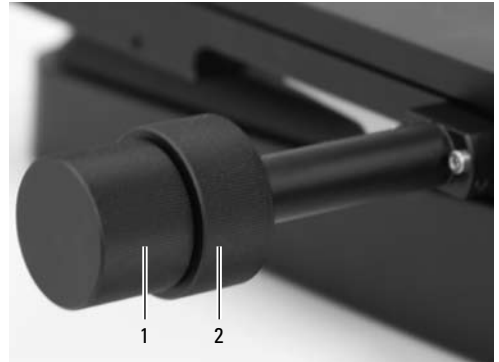
3.6 Kylmävalolähteen liittäminen TL BDFD -läpivalaisujalustaan

- ▶ Pistä kylmävalonjohtimen sopiva pää jalustaan takapuolelle.
- ▶ Kylmävalolähteen käyttöä koskevat tiedot löytyvät erillisestä käyttöohjeesta.



Kuva 6 IsoPro™-ristipöydän alapuoli

- 1 Akseli ja käyttöelementit
- 2 Hammastanko, asennettu ristipöytään



Kuva 7 Ristipöydän käyttöelementit

- 1 Käyttönuppi liikkeelle X-suunnassa
- 2 Käyttörengas liikkeelle Y-suunnassa

Käyttö

4.1 Valon voimakkuuden säätö



Huomioi valonjohtimen ja kylmävalonjohtimen valmistajan käyttöohjeessa annetut tiedot ja erityisesti kaikki turvallisuusmääräykset.

- ▶ Liitä kylmävalonlähde ja säädä sen kirkkaus valmistajan käyttöohjeiden mukaisesti.

4.2 Läpivalaisun ohjaus

TL BDFD -läpivalaisujalustassa on säädin, jolla valoa vaihdetaan asemien "valokenttä" ja "tumma tausta" välillä.

4.2.1 Valokenttä

Valokenttä soveltuu läpinäkyvien näytteiden tarkasteluun, joissa on kontrastiltaan voimakkaita rakenteita. Näyte valaistaan tällöin suoraan alapuolelta, jolloin se näkyy kirkkaalla taustalla äärimmäisen tarkkana ja luonnollisen värisenä.

- ▶ Käännä säädintä perille saakka suuntaan "BF" ("Brightfield").

4.2.2 Tumma tausta

Tumman taustan valaisussa valaistaan rengasvalolla siten, että suora valo ilman näytettä ei mene suoraan objektiiviin. Puoliläpäisevien, läpikuultamattomien näytteiden, kuten esim. huokoseläimien ja kalanmädin, rakenne saa valon jakautumaan ja tulee näin näkyviin tummalla taustalla.

- ▶ Käännä säädintä perille saakka suuntaan "DF" ("Darkfield").

4.3 IsoPro™ -ristipöydän käyttö

- ▶ Kierrä ulompaa käyttönuppia (7.1) siirtääksesi pöytää X-suunnassa
- ▶ Kierrä sisempää käyttörengasta (7.2) siirtääksesi pöytää Y-suunnassa

Hoito, huolto

Tässä luvussa haluaisimme muistuttaa arvokkaan instrumenttisi huolellisesta käsittelystä ja antaa muutamia hoitoon ja puhdistukseen liittyviä vinkkejä.

Takaamme laadun Käytössäsi on tehokas tarkkuusinstrumentti.

Takaamme instrumenttiemme laadun. Takuu kattaa valmistus- ja materiaalivirheet, mutta se ei kata vahinkoja, jotka aiheutuvat huolimattomuudesta ja epäasianmukaisesta käsittelystä.

Käsittele arvokasta optista laitetta hyvin huolellisesti. Se toimii tällöin vuosikymmeniä yhtä täsmällisesti. Instrumenttimme ovat siitätunnettuja.

Jos laitteesi ei jostakin syystä enää toimi moitteettomasti, käänny alan ammattilaisen, Leican edustajan tai Leica Microsystems (Schweiz) AG:n, CH-9435 Heerbrugg, puoleen.

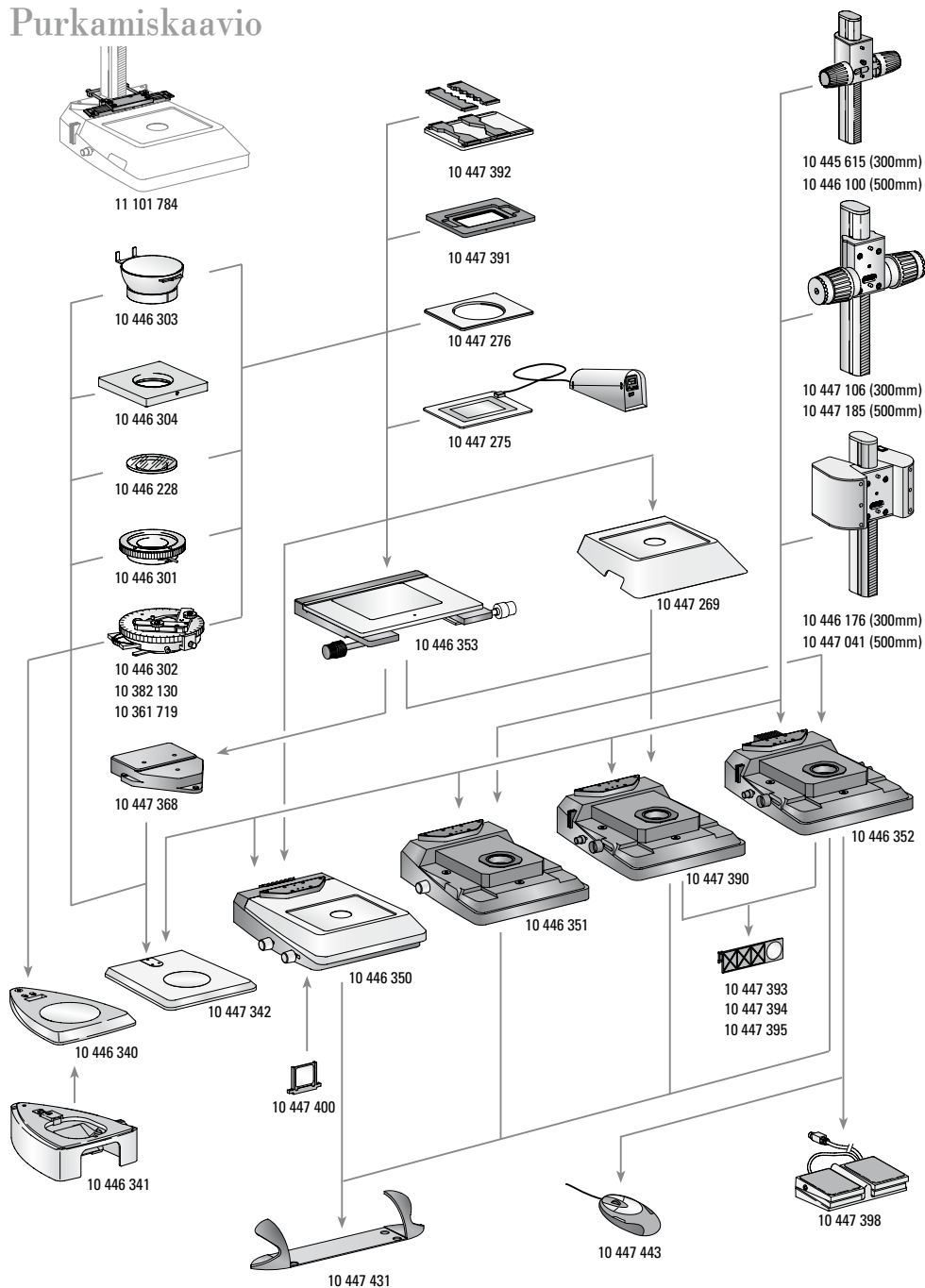


Suojele instrumenttejasi

- kosteudelta, höyryiltä, hapoilta, alkaalisilta ja syövyttäviltä aineilta. Älä säilytä instrumentin lähellä kemikaaleja.
- epäasianmukaiselta käsittelyltä. Älä koskaan asenna muita laitepistokkeita, pura optisia järjestelmiä tai mekaanisia osia osiin, jos niiden asentamista tai irrottamista ei ole kuvailtu tässä käyttöohjeessa.
- öljyltä ja rasvalta. Ohjauspintoja ja mekaanisia osia ei koskaan saa rasvata.



Purkamiskaavio



Toimituksen laajuus

Pintavalajalustat

- 10 446 340 Pintavalajalusta S-sarjalle
10 446 341 Lämpövalajalusta
S-sarjan pintavalajalustalle
10 447 342 Pintavalajalusta M-sarjalle
10 446 350 Lämpövalajalusta TL ST
10 446 351 Lämpövalajalusta TL BFDF
10 447 390 Lämpövalajalusta TL RC™ ulkoisille
kylmävalolähteille
10 446 352 Lämpövalajalusta TL RCIT™ ja
integroitu halogeenivalaisin

Pöydät

- 10 447 269 Vakiopöytä lämpövalajalustoille
TL BFDF, TL RC™ ja TL RCIT™
10 446 353 Ristipöytä lämpövalajalustoille
TL BFDF, TL RC™, TL RCIT™ ja pintava-
lajalusta (sovittimella 10 447 368)
10 447 368 Sovitin ristipöydän
ja pintavalajalustan 10 447 342 väliin
10 447 275 Lämpöpöytä Leica MATS TL
ja ohjauslaite
10 447 276 Sovitin pöydille, joiden Ø120 mm
10 447 391 Pöytä LifeOnStage-varusteille
10 447 392 Yleispidike petrinmaljoille, objektiivin
pidikkeille (enintään 4 kpl) jne.
11 101 784 Pilarisovitin mikromanipulaatiolle
10 446 301 Liukupöytä, Ø120 mm
10 446 302 Polarointipöytä, Ø120 mm
10 382 130 Objektiivin ohjain polarointipöydälle
10 361 719 Punainen tasain | polarointikäntö-
pöydälle
10 446 303 Pallopöytä, Ø120 mm
10 446 304 Yleispidike, Ø120 mm
10 446 228 Lasikkapale, pol., Ø120 mm

Tarkentimet

- 10 445 615 Tarkennin profiilipilarilla 300 mm
pinta- ja lämpövalajalustoihin
10 446 100 Tarkennin profiilipilarilla 500 mm
pinta- ja lämpövalajalustoihin
10 447 106 Tarkennin, hieno/karkea,
300 mm profiilipilarilla
pinta- ja lämpövalajalustoihin
10 447 185 Tarkennin, hieno/karkea,
500 mm profiilipilarilla
pinta- ja lämpövalajalustoihin
10 446 176 Motorisoitu tarkennuskäyttö
300 mm pilarilla ja verkkolaitteella
pinta- ja lämpövalajalustoihin
10 447 041 Motorisoitu tarkennuskäyttö
500 mm pilarilla ja verkkolaitteella
pinta- ja lämpövalajalustoihin

Suotimet

- 10 447 400 Päivävalosuodin TL ST -jalustalle
10 447 394 BG38 -fluoresenssuodin
lämpövalajalustoihin TL RC™/RCIT™
10 447 395 UV-suodin jalustoihin TL RC™/RCIT™
10 447 393 Suodin ND (harmaasuodin) jalustoille
TL RC™/RCIT™

Valaistus

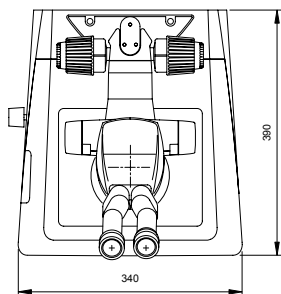
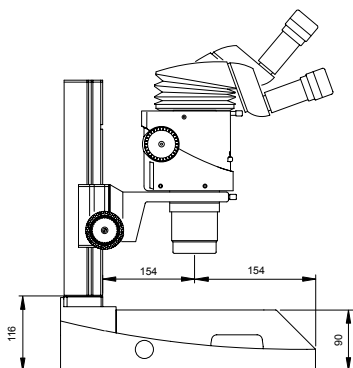
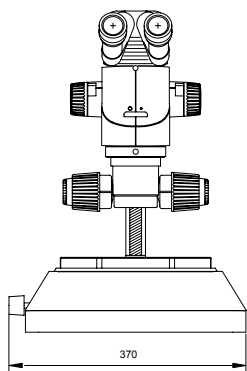
- 10 447 443 Leica USB-hiiri, vapaasti asetettava
viiden painikkeen hiiri asennettavak-
si lämpövalajalustaan TL RCIT tai
tietokoneeseen
10 443 401 USB-kaapeli, jolla jalusta TL RCIT™
voidaan liittää tietokoneeseen
10 447 398 Jalkakytkin CAN-väyläliitännällä

Ergo-varusteet

- 10 447 431 Leica ErgoRest ((kädensija, joka te-
kee työskentelystä väsyttämätöntä)

Läpivalaisujalustan mitat

Mitat (mm)



Tekniset tiedot

	Leica TL BDFD
Valolähde	ulkoisesti kylmävalolähteen kautta
Valaistu alue	40 mm
Liitännät	kylmävalonjohtimen liitäntä, akt. f=10 mm, päätyputki f=13 mm
Paino	5,8 kg
Valaisutavat	
Valokenttä	kyllä
Tumma tausta	kyllä
Viisto kenttä	ei
Reliefikontrastijärjestelmä (RC™)	ei
CCIC (Constant Color Intensity Control)	ei
Sisäinen suljin/lampun ohjaus	kyllä*
Integroitu suotimen pidin	ei
Pinnoitettu optiikka värin lämpötilan lisäämiseksi	ei
Sovitus korkealle num. avauskulmalle	kyllä**
Kauko-ohjausmahdollisuudet	kyllä***
AntiShock™ -pehmusteet	kyllä
Jalustan koko (L×K×S, mm)	340×390×90

kylmävalolähteellä Leica CLS150 LS *kovera peili **** ulkoisella valonlähteellä

Leica Microsystems – the brand for outstanding products

Leica Microsystems' mission is to be the world's first-choice provider of innovative solutions to our customers' needs for vision, measurement and analysis of micro-structures.

Leica, the leading brand for microscopes and scientific instruments, developed from five brand names, all with a long tradition: Wild, Leitz, Reichert, Jung and Cambridge Instruments. Yet Leica symbolizes innovation as well as tradition.

Leica Microsystems – an international company with a strong network of customer services.

Australia:	Gladesville	Tel. +61 2 9879 9700	Fax +61 2 9817 8358
Austria:	Vienna	Tel. +43 1 486 80 50 0	Fax +43 1 486 80 50 30
Canada:	Richmond Hill/Ontario	Tel. +1 905 762 2000	Fax +1 905 762 8937
Denmark:	Herlev	Tel. +45 4454 0101	Fax +45 4454 0111
France:	Rueil-Malmaison	Tel. +33 1 47 32 85 85	Fax +33 1 47 32 85 86
Germany:	Bensheim	Tel. +49 6251 136 0	Fax +49 6251 136 155
Italy:	Milan	Tel. +39 0257 486.1	Fax +39 0257 40 3475
Japan:	Tokyo	Tel. +81 3 5421 2800	Fax +81 3 5421 2896
Korea:	Seoul	Tel. +82 2 514 65 43	Fax +82 2 514 65 48
Netherlands:	Rijswijk	Tel. +31 70 4132 100	Fax +31 70 4132 109
People's Rep. of China:	Hong Kong	Tel. +852 2564 6699	Fax +852 2564 4163
Portugal:	Lisbon	Tel. +351 21 388 9112	Fax +351 21 385 4668
Singapore		Tel. +65 6779 7823	Fax +65 6773 0628
Spain:	Barcelona	Tel. +34 93 494 95 30	Fax +34 93 494 95 32
Sweden:	Sollentuna	Tel. +46 8 625 45 45	Fax +46 8 625 45 10
Switzerland:	Glattbrugg	Tel. +41 44 809 34 34	Fax +41 44 809 34 44
United Kingdom:	Milton Keynes	Tel. +44 1908 246 246	Fax +44 1908 609 992
USA:	Bannockburn/Illinois	Tel. +1 847 405 0123	Fax +1 847 405 0164

and representatives of Leica Microsystems in more than 100 countries.

In accordance with the ISO 9001 certificate, Leica Microsystems (Switzerland) Ltd, Business Unit Stereo & Macro Scope Systems has at its disposal a management system that meets the requirements of the international standard for quality management. In addition, production meets the requirements of the international standard ISO 14001 for environmental management.

The companies of the Leica Microsystems Group operate internationally in three business segments, where we rank with the market leaders.

• Microscopy Systems

Our expertise in microscopy is the basis for all our solutions for visualization, measurement and analysis of micro-structures in life sciences and industry. With confocal laser technology and image analysis systems, we provide three-dimensional viewing facilities and offer new solutions for cytogenetics, pathology and materials sciences.

• Specimen Preparation

We provide comprehensive systems and services for clinical histo- and cytopathology applications, biomedical research and industrial quality assurance. Our product range includes instruments, systems and consumables for tissue infiltration and embedding, microtomes and cryostats as well as automated stainers and coverslippers.

• Medical Equipment

Innovative technologies in our surgical microscopes offer new therapeutic approaches in microsurgery.

Winner 2005



Innovationspreis
der deutschen Wirtschaft
The World's First Innovation Award

www.leica-microsystems.com

Leica
MICROSYSTEMS