



Čeština  
Dansk  
Deutsch  
Eesti  
Ελληνικά  
English  
Español  
Français  
Italiano  
Latviski  
Lietuviškai  
Magyar  
**Nederlands**  
Norsk  
Polski  
Português  
Slovenščina  
Slovenština  
Suomi  
Svenska

# Doorvallend- lichtbasis TL BFDF (MDG 29)

Gebruiksaanwijzing

**Leica**  
MICROSYSTEMS

# Inhoudsopgave

	Pagina
<b>Overzichten</b>	
Veiligheidsconcept.....	4
Symbolen .....	5
Veiligheidsvoorschriften .....	6
<b>Bedieningselementen</b> .....	8
<b>Montage</b>	
Eerste stappen.....	10
Transportbeveiligingen verwijderen .....	11
Diverse componenten uitpakken en monteren .....	12
<b>Bediening</b>	
Lichtintensiteit.....	14
Besturing van het doorvallend licht.....	14
Kruistafel IsoPro™ .....	14
<b>Onderhoud</b> .....	15
<b>Componentenoverzicht</b> .....	16
<b>Leveringsomvang</b> .....	17
<b>Afmetingen</b> .....	18
<b>Technische gegevens</b> .....	19

## Geachte klant

Wij danken u voor uw vertrouwen en wensen u veel genoegen en succes met de hoogwaardige en doelmatige producten van Leica Microsystems.

Wij hebben bij de ontwikkeling van onze instrumenten bijzonder veel aandacht besteed aan een eenvoudige, intuïtieve bediening. Neem echter toch de tijd om de gebruiksaanwijzing door te lezen, zodat u de voordelen en mogelijkheden van uw stereomicroscop leert kennen en optimaal kunt benutten. Heeft u vragen, neem dan contact op met uw Leica dealer. Op onze Homepage vindt u het adres van de dichtstbijzijnde vertegenwoordiging, maar ook waardevolle informatie over de producten en diensten van Leica Microsystems

[www.leica-microsystems.com](http://www.leica-microsystems.com)

Wij zijn u graag van dienst. Want klantenservice staat bij ons hoog in het vaandel. Voor en na de aanschaf.

## De gebruiksaanwijzing

Deze gebruiksaanwijzing vindt u in nog 20 andere talen op de interactieve CD-ROM.

Gebruiksaanwijzingen en updates kunnen via onze internetpagina [www.leica-microsystems.com](http://www.leica-microsystems.com) worden gedownload.

In deze gebruiksaanwijzing zijn de veiligheidsvoorschriften, de montage en de bediening van de doorvallend-lichtbasis TL BFDf beschreven.

# Veiligheidsconcept

## 1.1 De gebruiksaanwijzing

Bij de doorvallend-lichtbasis TL BFDF ontvangt u een interactieve CD-ROM met alle relevante gebruiksaanwijzingen in 20 andere talen. Bewaar de CD-ROM zorgvuldig en zorg dat de gebruiker over de CD-ROM kan beschikken. Gebruiksaanwijzingen en updates kunnen via onze homepage [www.stereomicroscopy.com](http://www.stereomicroscopy.com) worden gedownload en afgedrukt.

De doorvallend-lichtbasis TL BFDF is een module van de stereomicroscopserie Leica M. Deze gebruiksaanwijzing beschrijft de speciale functies van de doorvallend-lichtbasis en geeft belangrijke aanwijzingen met betrekking tot de gebruiksveiligheid, het onderhoud en de toebehoren.

De gebruiksaanwijzing M2-105-0 voor Leica M stereomicroscopen bevat verder veiligheidsvoorschriften met betrekking tot stereomicroscopen, toebehoren en elektrische toebehoren alsmede aanwijzingen met betrekking tot het onderhoud.



**Lees voor de montage, inbedrijfstelling en het gebruik de hierboven vermelde gebruiksaanwijzingen. Neem vooral de veiligheidsvoorschriften in acht.**

Om de staat waarin het apparaat zich ten tijde van de levering bevindt te handhaven en een risico-loze werking te garanderen, dient de gebruiker de aanwijzingen en waarschuwingen in deze gebruiksaanwijzingen in acht te nemen.

## 1.1.1 Gebruikte symbolen



### **Waarschuwing voor een gevaarlijke situatie**

Dit symbool wordt vermeld bij informatie die u beslist moet lezen en in acht moet nemen. Het niet in acht nemen van deze informatie

- kan personen in gevaar brengen!
- kan tot storing of beschadiging van het apparaat leiden.



### **Waarschuwing voor elektrische spanning**

Dit symbool wordt vermeld bij informatie die u beslist moet lezen en in acht moet nemen. Het niet in acht nemen van deze informatie

- kan personen in gevaar brengen!
- kan tot storing of beschadiging van het apparaat leiden.



### **Waarschuwing voor hete oppervlakken.**

Dit symbool waarschuwt voor hete plaatsen die kunnen worden aangeraakt, zoals bijv. gloeilampen.



### **Belangrijke informatie**

Dit symbool staat bij extra informatie of toelichtingen die bijdragen aan een beter begrip.

### **Actie**

- ▶ Dit symbool verwijst in een tekstgedeelte naar uit te voeren handelingen.

### **Aanvullende opmerkingen**

- Dit symbool wordt in een tekstgedeelte vermeld bij aanvullende informatie en toelichtingen.

### **Afbeeldingen**

(1.5) De cijfers tussen haakjes in de beschrijvingen hebben betrekking op afbeeldingen en de items in deze afbeeldingen. Voorbeeld (1.3): afbeelding 1 bevindt zich b.v. op pagina 8 en de positie 3 is de knop voor instelling van de lichtintensiteit.

## 1.2 Veiligheidsvoorschriften

### Beschrijving

De doorvallend-lichtbasis TL BFDf voldoet aan de hoogste eisen op het gebied van observatie en documentatie met Leica stereomicroscop uit de M-serie. De basis bestaat uit een afbuigspiegel, een module voor gedeeltelijke belichting van de pupil en voor het verkrijgen van het reliëfcontrast, een matglazen plaat, een extra condensor en Fresnel-lenzen. Het complete statief bestaat uit:

- doorvallend-lichtbasis TL BFDf
- 300 mm of 500 mm lange statiefkolom met focalisatie-instelwiel, handmatige grof-/fijneinstelling of focusmotor
- glasplaat, transparant, 220×170×4 mm
- externe koudlichtbron van uw keus

Toebehoren:

- glijtafel
- Thermocontrol System Leica MATS met thermotafel
- polarisatie-element en nog veel meer (zie componentenoverzicht)

### Voorgeschreven gebruik

De doorvallend-lichtbasis TL BFDf dient voor het opbouwen van Leica stereomicroscopen uit de M-serie met statiefkolom en microscoophouder.

### Onrechtmatig gebruik

Indien de doorvallend-lichtbasis TL BFDf, de onderdelen hiervan en de toebehoren anders worden gebruikt dan in de gebruiksaanwijzing is beschreven, dan kan dit persoonlijk letsel of beschadiging van voorwerpen tot gevolg hebben. Er mogen nooit

- onderdelen worden gemodificeerd, omgebouwd of gedemonteerd, wanneer dit niet uitdrukkelijk in de gebruiksaanwijzing is beschreven.
- onderdelen worden geopend door personen die hiertoe niet bevoegd zijn.
- doorvallend-lichtbases TL BFDf voor onderzoek en operaties aan menselijke ogen worden gebruikt.

De in de gebruiksaanwijzing beschreven apparaten resp. toebehorencomponenten zijn getest met betrekking tot de veiligheid of mogelijke gevaren. Bij iedere ingreep in het apparaat, bij modificaties of de combinatie met niet van Leica afkomstige componenten, die verder gaan dan de omvang van deze gebruiksaanwijzing, moet de verantwoordelijke Leica-vertegenwoordiging of de fabriek in Wetzlar worden geraadpleegd!

Bij een niet toegelaten ingreep in het apparaat of bij incorrect gebruik vervalt elke aanspraak op garantie.

### Standplaats

- De doorvallend-lichtbasis TL BFDf mag alleen in gesloten, stofvrije ruimten bij temperaturen van +10°C tot +40°C worden gebruikt. Zorg dat de ruimten vrij van olie en andere chemische dampen en extreme luchtvochtigheid zijn.
- Elektrische componenten dienen ten minste 10 cm vanaf de wand en brandbare voorwerpen te worden opgesteld.
- Grote temperatuurschommelingen, direct zonlicht en trillingen/schokken dienen te worden voorkomen. Anders kunnen metingen resp. microfotografische opnamen worden verstoord.
- De doorvallend-lichtbasis TL BFDf heeft in vochtige en vochtig-warme klimaatzones speciaal onderhoud nodig om schimmelvorming te voorkomen.

## Eisen die aan de operator worden gesteld

### Zorg dat

- de doorvallend-lichtbasis TL BDFD en de toebehoren alleen door hiertoe bevoegd en opgeleid personeel wordt bediend, onderhouden en in goede staat wordt gehouden.
- het bedienend personeel deze gebruiksaanwijzing en met name alle veiligheidsvoorschriften heeft gelezen, begrijpt en toepast.

## Reparatie- en servicewerkzaamheden

- Reparatiewerkzaamheden mogen alleen worden uitgevoerd door de onderhoudsmonteurs die daarvoor bij Leica Microsystems zijn opgeleid en door geautoriseerd technisch personeel van de exploitant.
- Er mogen alleen originele reserveonderdelen van Leica Microsystems worden gebruikt.
- Schakel vóór opening van de apparaten de stroom uit en trek de stekker uit het stopcontact.



**Het aanraken van onder spanning staande stroomcircuits kan persoonlijk letsel tot gevolg hebben.**

## Transport

- Gebruik voor verzending of transport van de doorvallend-lichtbasis TL BDFD en de toebehorencomponenten de oorspronkelijke verpakking.
- Om beschadiging als gevolg van trillingen/schokken te voorkomen, moeten alle bewegende componenten die volgens de gebruiksaanwijzing door de gebruiker zelf kunnen worden gemonteerd en gedemonteerd, worden gedemonteerd en afzonderlijk worden verpakt en transportbeveiligingen worden aangebracht.

## Inbouw in producten van andere fabrikanten

Bij de inbouw van Leica producten in producten van andere fabrikanten dient rekening te worden gehouden met het volgende: de fabrikant van het complete systeem resp. degene die het op de markt brengt, is verantwoordelijk voor het aanhouden van de geldende veiligheidsvoorschriften, wetten en richtlijnen.

## Afvoer

Voor de afvoer van deze producten moeten de landspecifieke wetten en voorschriften toegepast worden.

## Wettelijke voorschriften

Neem de algemeen geldende wettelijke en nationale voorschriften op het gebied van ongevallenpreventie en milieubescherming in acht.

## EG-conformiteitsverklaring

De doorvallend-lichtbasis TL BDFD en de toebehoren zijn geconstrueerd volgens de stand van de techniek en worden geleverd met een EG-conformiteitsverklaring.

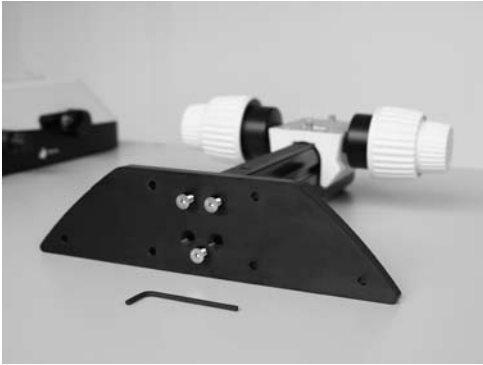
## Bedieningselementen



Afb. 1 Leica MZ16 met ErgoTube™, grof-/fijninstelling, doorvallend-lichtbasis TL BFD, standaardtafel en 4x-objectieglazen

- 1 Adapterplaat voor eenvoudige montage van de focalisatie-instelwielen
- 2 Standaardtafel 10 447 269
- 3 Knop voor wisselen tussen helder- en donkerveld





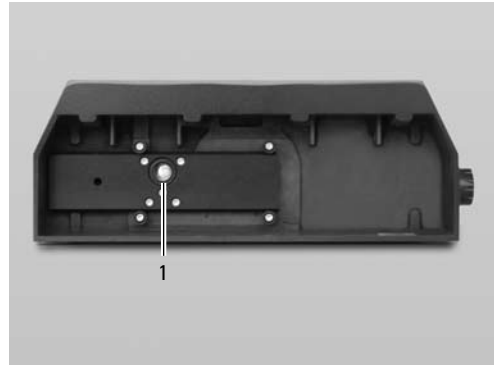
Afb. 2 Adapterplaat van de doorvallend-lichtbasis TL BFDF



Afb. 3 Adapter op focalisatie-instelwiel



Afb. 4 Knop voor wisselen helderveld/donkerveld (hier: knop in positie voor donkerveld)



Afb. 5 Achterkant van de doorvallend-lichtbasis TL BFDF

1 Aansluiting voor koudlichtbronnen (lichtgeleider actief  $f = 10 \text{ mm}$ , eindbuis  $f = 13 \text{ mm}$ )

# Belangrijke informatie voor het eerste gebruik

1

## Doorvallend-lichtbasis Leica BDFD uitpakken

- Pak de basis uit op een vlakke en stroeve ondergrond die voldoende ruimte biedt.
- Lees en begrijp de gebruiksaanwijzing die bij deze doorvallend-lichtbasis werd meegeleverd.





2

### **Transportbeveiligingen verwijderen**

Voordat u de doorvallend-lichtbasis in gebruik kunt nemen, is het absoluut noodzakelijk dat de twee transportbeveiligingen worden verwijderd:

- van de achterkant van de doorvallend-lichtbasis - beveiliging van de omschakel-slede verwijderen
- van de bovenkant van de basis - beveiliging van de spiegel verwijderen



Zorg er reeds bij het uitpakken voor dat niemand letsel kan oplopen door vallende of kantelende delen.



## 3.1 Uitpakken van de basis

De basis wordt met gemonteerde adapterplaat geleverd. De gekozen tafel (kruistafel IsoPro™ of standaardtafel 10 447 269) en het focalisatie-instelwiel moeten achteraf worden gemonteerd. Let erop dat de apparaten worden uitgepakt op een vlakke, stroeve ondergrond die groot genoeg is.

## 3.2 Montage van de tafel

De doorvallend-lichtbasis TL BDFD kan met twee verschillende tafels worden uitgerust. De gekozen tafel wordt vóór inbedrijfstelling op de basis gemonteerd. Wisselen tussen de beide tafels is te allen tijde met enkele handelingen mogelijk.

Het volgende deel gaat uit van de basis zonder gemonteerde tafel. De demontage geschiedt in omgekeerde volgorde van de onderstaande stappen.

### 3.2.1 Standaardtafel

- ▶ Neem de glasplaat uit de rechthoekige uitsparing van de standaardtafel.
- ▶ Plaats de tafel zodanig op de doorvallend-lichtbasis, dat de vier gaten boven die van de basis te komen liggen.
- ▶ Schroef de tafel met de vier meegeleverde inbusschroeven vast op de basis.
- ▶ Leg de glasplaat weer in de standaardtafel.

### 3.2.2 Kruistafel IsoPro™

Voordat de IsoPro™-kruistafel op de basis wordt aangebracht, wordt de as met de bedieningsknoppen naar keuze links of rechts op de kruistafel gemonteerd.

Moeten de bedieningselementen links worden gemonteerd, dan moet eerst de tandstang aan de onderkant van de kruistafel worden verplaatst:

- ▶ Neem de glasplaat uit de kruistafel.
- ▶ Draai de kruistafel om en leg deze op een stroeve ondergrond.
- ▶ Monteer de tandstang (6.2) van de nu linker naar de rechter zijde.
- ▶ Om de bedieningselementen te monteren, slaat u de volgende twee stappen over.

### Montage van de bedieningselementen

- ▶ Neem het glas uit de kruistafel.
- ▶ Draai de kruistafel om en leg deze op een stroeve ondergrond.
- ▶ Zet de as met de stuurknoppen (6.1) tegen de gewenste zijde. Het verbindingselement klikt magnetisch in de kruistafel vast.
- ▶ Schroef de as vast met de twee hiervoor bestemde inbusschroeven.
- ▶ Schroef nu de afdekrail op de kruistafel vast.

### Montage van de kruistafel

- ▶ Zet de kruistafel op de basis.
- ▶ Schuif het bovenstuk van de kruistafel voorzichtig in de richting van de gebruiker, zet daarbij het onderstuk vast op de doorvallend-lichtbasis.
- ▶ Schroef de kruistafel gelijkmatig vast bij de drie schroefdraadgaten.
- ▶ Schuif de kruistafel nu helemaal in de richting van de kolom terug tot de aanslag.
- ▶ Leg de glasplaat in de kruistafel.

### 3.3 Focalisatie-instelwiel > kolom

- ▶ Schroef de adapterplaat (1.1) met de meegeleverde inbussleutel van de basis.
- ▶ Schroef de kolom van uw focalisatie-instelwiel met de drie inbusschroeven vanaf de onderkant vast (2).
- ▶ Schroef de adapterplaat met de drie inbusschroeven weer op de uitgangspositie vast.

### 3.4 Montage van de tussenadapter

Bij de nieuwe doorvallend-lichtbasis TL BFDF is de afstand tussen focalisatie-instelwiel en optische as vergroot. Om dit te compenseren moet de meegeleverde adapter tussen kolom en microscoophouder worden gemonteerd.

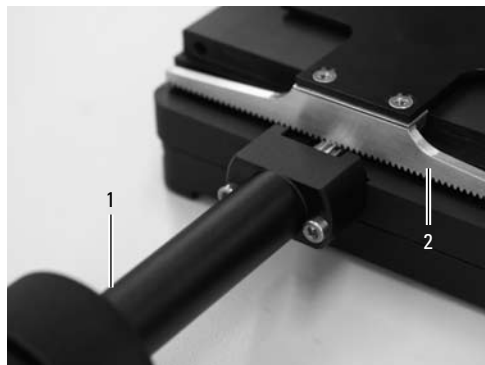
- ▶ Zet de adapter (3) zodanig tegen het focalisatie-instelwiel dat de pennen in de verlagingen grijpen.
- ▶ Schroef de adapter vast met de meegeleverde inbussleutel.

### 3.5 Montage van de uitrusting

Nadat de adapter op het focalisatie-instelwiel gemonteerd werd, kunnen microscoophouder, optiekhouder en de gehele uitrusting zoals gewoonlijk gemonteerd worden.

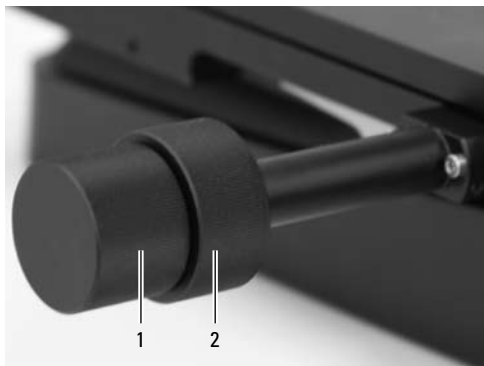
### 3.6 Aansluiting van de koudlichtbron op de doorvallend-lichtbasis TL BFDF

- ▶ Steek het passende uiteinde van de koudlichtgeleider in de achterkant van de basis.
- ▶ Verdere aanwijzingen voor het gebruik van de koudlichtbronnen vindt u in de aparte gebruiksaanwijzingen.



Afb. 6 Onderkant van de IsoPro™-kruistafel

- 1 As met bedieningselementen
- 2 Tandstang, gemonteerd op de kruistafel



Afb. 7 Bedieningselementen van de kruistafel

- 1 Bedieningsknop voor beweging in X-richting
- 2 Bedieningsring voor beweging in Y-richting

# Bediening

## 4.1 Besturing van de lichtintensiteit



**Neem de informatie in de gebruiksaanwijzing en met name de veiligheidsvoorschriften van de fabrikant van de lichtgeleider en koudlichtbron in acht.**

- ▶ Koudlichtbron volgens de gebruiksaanwijzing van de fabrikant inschakelen en helderheid regelen.

## 4.2 Besturing van het doorvallend licht

De doorvallend-lichtbasis TL BFDf beschikt over een draaiknop die het licht omschakelt tussen de posities "helderveld" en "donkerveld".

### 4.2.1 Helderveld

Helderveld is geschikt voor transparante objecten met contrastrijke structuren. Daarbij wordt het object van onderaf direct doorgelicht en op een heldere ondergrond gestoken scherp en in een natuurlijke kleur zichtbaar.

- ▶ Draai de knop tot de aanslag in richting "BF" ("Brightfield").

### 4.2.2 Donkerveld

Bij de donkerveld-verlichting wordt met een ringlicht zodanig verlicht dat het directe licht zonder object niet in het objectief komt. Pas door de structuur van halftransparante, opake objecten als foraminiferen en viseieren wordt het licht gestrooid en zodoende op de donkere achtergrond zichtbaar.

- ▶ Draai de knop tot de aanslag in richting "DF" ("Darkfield").

## 4.3 Bediening van de kruistafel IsoPro™

- ▶ Voor de beweging van de tafel in X-richting draait u de buitenste bedieningsknop (7.1)
- ▶ Voor de beweging van de tafel in Y-richting draait u de binnenste bedieningsring (7.2)

# Onderhoud

**In dit hoofdstuk** willen wij u vertrouwd maken met een zorgvuldige omgang met uw waardevolle instrument en u enkele tips geven m.b.t. onderhoud en reiniging.

**Wij garanderen kwaliteit** U werkt met een precisie-instrument met grote prestatiemogelijkheden.

**Derhalve staan wij garant voor de kwaliteit van onze instrumenten. De garantie heeft betrekking op fabricage- en materiaalfouten, echter niet op schade die ontstaan is door nalatigheid en onvakkundige bediening.**

Behandel uw waardevolle optische apparaat a.u.b. met passende zorgvuldigheid. Dan vervult het gedurende tientallen jaren zijn dienst met gelijkblijvende nauwkeurigheid. Daarvoor zijn onze instrumenten beroemd.

Mocht uw apparaat toch een keer niet meer correct functioneren, neem dan a.u.b. contact op met de vakman, met uw Leica vertegenwoordiging of met Leica Microsystems (Switzerland) Ltd., CH-9435 Heerbrugg.

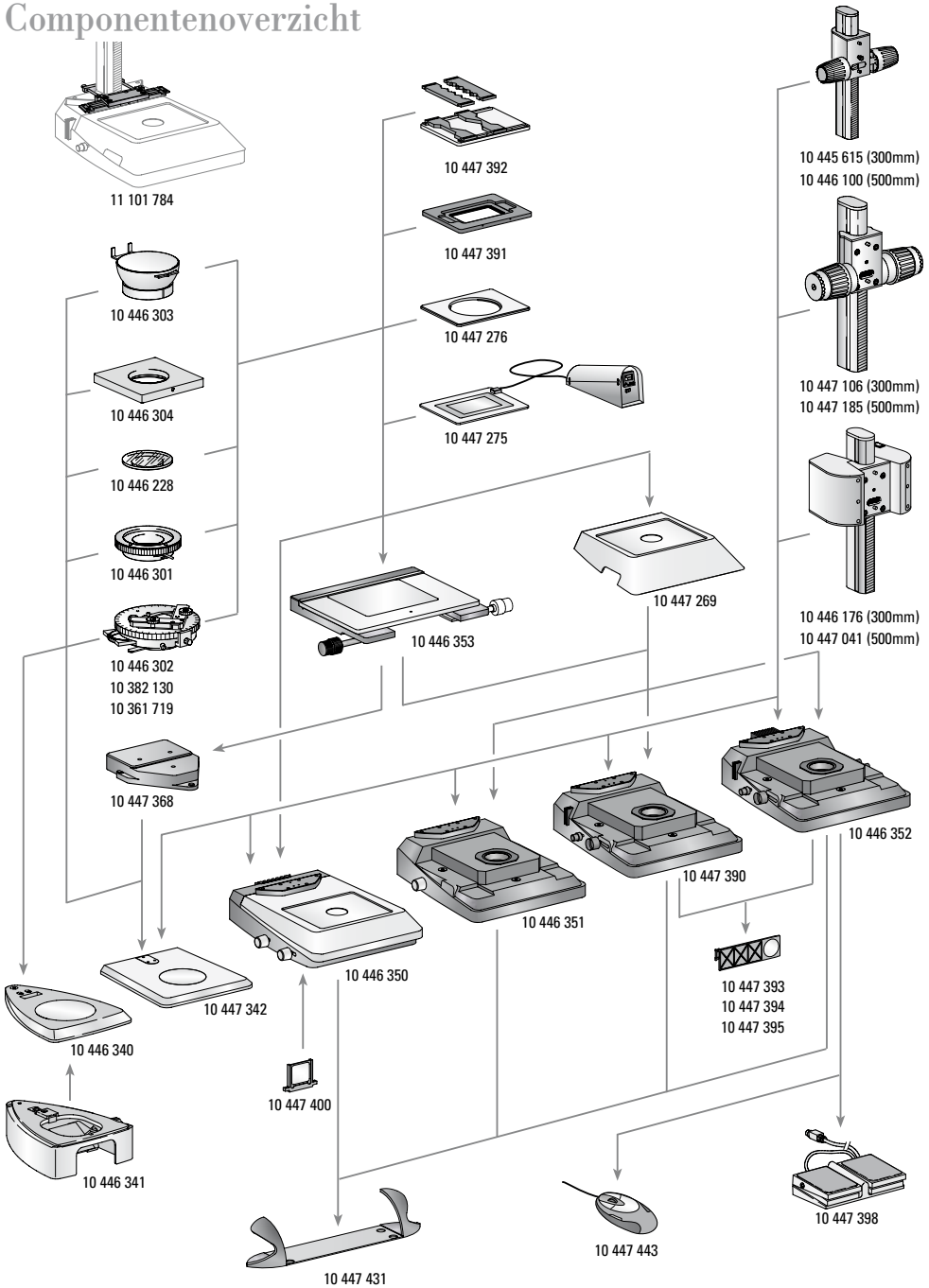


## Bescherm uw instrumenten

- tegen natheid, dampen, zuren, alkalische en bijtende stoffen. Bewaar geen chemicaliën in de nabijheid van de instrumenten.
- tegen onvakkundige behandeling. Nooit mogen andere apparaatstekkers gemonteerd, optische systemen en mechanische onderdelen uit elkaar genomen worden, wanneer dit niet uitdrukkelijk in de handleiding beschreven is.
- tegen olie en vet. Geleidingsvlakken en mechanische onderdelen mogen nooit ingevet worden.



# Componentenoverzicht





# Leveringsomvang

## Opvallend-lichtbases

- 10 446 340 Opvallend-lichtbasis voor S-serie
- 10 446 341 Onderzetter voor doorvallend licht voor opvallend-lichtbasis S-serie
- 10 447 342 Opvallend-lichtbasis voor M-serie
- 10 446 350 Doorvallend-lichtbasis TL ST
- 10 446 351 Doorvallend-lichtbasis TL BDFD
- 10 447 390 Doorvallend-lichtbasis TL RC™ voor externe koudlichtbronnen
- 10 446 352 Doorvallend-lichtbasis TL RCI™ met geïntegreerde halogeenverlichting

## Tafels

- 10 447 269 Standaardtafel voor doorvallend-lichtbases TL BDFD, TL RC™ en TL RCI™
- 10 446 353 Kruistafel voor doorvallend-lichtbases TL BDFD, TL RC™, TL RCI™ en Opvallend-lichtbasis (met adapter 10 447 368)
- 10 447 368 Adapter tussen kruistafel en opvallend-lichtbasis 10 447 342
- 10 447 275 Thermodaafel Leica MATS TL met bedieningsapparaat
- 10 447 276 Adapter voor tafels met Ø120 mm
- 10 447 391 Tafel voor LifeOnStage-toebehoren
- 10 447 392 Universele houder voor petriskaaltjes, objectglaasjes (max. vier stuks) enz.

- 11 101 784 Kolomadapter voor micromanipulatie

- 10 446 301 Glijtafel, Ø120 mm
- 10 446 302 Polarisatietafel, Ø120 mm
- 10 382 130 Objectgeleider voor polarisatietafel
- 10 361 719 Compensator rood I voor pool-draaitafel
- 10 446 303 Kogeltafel, Ø120 mm
- 10 446 304 Universele houder, Ø120 mm
- 10 446 228 Glasplaat met pool, Ø120 mm

## Focalisatie-instelwielen

- 10 445 615 Focalisatie-instelwiel met profielkolom 300 mm bij op- en doorvallend-lichtbases
- 10 446 100 Focalisatie-instelwiel met profielkolom 500 mm bij op- en doorvallend-lichtbases
- 10 447 106 Focalisatie-instelwiel, grof/fijn, met profielkolom 300 mm bij op- en doorvallend-lichtbases
- 10 447 185 Focalisatie-instelwiel, grof/fijn, met profielkolom 500 mm bij op- en doorvallend-lichtbases
- 10 446 176 Motorfocus instelwiel met kolom 300 mm en voedingsdeel bij op- en doorvallend-lichtbases
- 10 447 041 Motorfocus instelwiel met kolom 500 mm en voedingsdeel bij op- en doorvallend-lichtbases

## Filters

- 10 447 400 Daglichtfilter voor basis TL ST
- 10 447 394 BG38 Fluorescentie-filter voor doorvallend-lichtbasis TL RC™/RCI™
- 10 447 395 UV-filter voor basis TL RC™/RCI™
- 10 447 393 Filter ND (grijsfilter) voor basis TL RC™/RCI™

## Verlichting

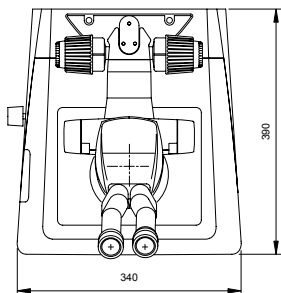
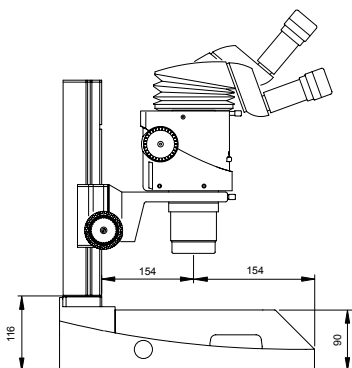
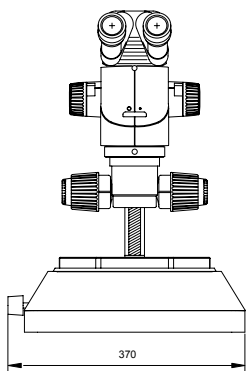
- 10 447 443 Leica USB-muis, vrij te bezetten muis met vijf toetsen voor aansluiting op doorvallend-lichtbasis TL RCI™ of PC
- 10 443 401 USB-kabel voor verbinding van basis TL RCI™ met PC
- 10 447 398 Voetschakelaar met CAN-bus-aansluiting

## Ergonomisch toebehoren

- 10 447 431 Leica ErgoRest (handsteun voor werken zonder vermoeidheidsverschijnselen)

# Afmetingen doorvallend-lichtbasis

Afmetingen in mm



# Technische gegevens

	<b>Leica TL BFDf</b>
<b>Lichtbron</b>	extern via koudlichtbron
Verlicht bereik	40 mm
<b>Aansluitingen</b>	aansluiting voor koudlichtgeleider, actief f=10 mm, eindbuis f=13 mm
<b>Gewicht</b>	5,8 kg
<b>Verlichtingswijzen</b>	
Helderveld	ja
Donkerveld	ja
Schuin licht	nee
Relief Kontrast System (RC™)	nee
CCIC (Constant Color Intensity Control)	nee
Interne sluiters/lampbesturing	ja*
Geïntegreerde filterhouder	nee
Optiek met coating voor verhoging van de kleurtemperatuur	nee
Aanpassing voor hoge num. apertuur	ja**
Remote Control mogelijkheden	ja***
AntiShock™ Pads	ja
<b>Grootte van de basis</b> (B×H×T, in mm)	340×390×90

\*met koudlichtbron Leica CLS150 LS    \*\*bolronde spiegel    \*\*\* met externe lichtbron

# Leica Microsystems – the brand for outstanding products

Leica Microsystems' mission is to be the world's first-choice provider of innovative solutions to our customers' needs for vision, measurement and analysis of micro-structures.

Leica, the leading brand for microscopes and scientific instruments, developed from five brand names, all with a long tradition: Wild, Leitz, Reichert, Jung and Cambridge Instruments. Yet Leica symbolizes innovation as well as tradition.

## Leica Microsystems – an international company with a strong network of customer services.

Australia:	Gladesville	Tel. +61 2 9879 9700	Fax +61 2 9817 8358
Austria:	Vienna	Tel. +43 1 486 80 50 0	Fax +43 1 486 80 50 30
Canada:	Richmond Hill/Ontario	Tel. +1 905 762 2000	Fax +1 905 762 8937
Denmark:	Herlev	Tel. +45 4454 0101	Fax +45 4454 0111
France:	Rueil-Malmaison	Tel. +33 1 47 32 85 85	Fax +33 1 47 32 85 86
Germany:	Bensheim	Tel. +49 6251 136 0	Fax +49 6251 136 155
Italy:	Milan	Tel. +39 0257 486.1	Fax +39 0257 40 3475
Japan:	Tokyo	Tel. +81 3 5421 2800	Fax +81 3 5421 2896
Korea:	Seoul	Tel. +82 2 514 65 43	Fax +82 2 514 65 48
Netherlands:	Rijswijk	Tel. +31 70 4132 100	Fax +31 70 4132 109
People's Rep. of China:	Hong Kong	Tel. +852 2564 6699	Fax +852 2564 4163
Portugal:	Lisbon	Tel. +351 21 388 9112	Fax +351 21 385 4668
Singapore		Tel. +65 6779 7823	Fax +65 6773 0628
Spain:	Barcelona	Tel. +34 93 494 95 30	Fax +34 93 494 95 32
Sweden:	Sollentuna	Tel. +46 8 625 45 45	Fax +46 8 625 45 10
Switzerland:	Glattbrugg	Tel. +41 44 809 34 34	Fax +41 44 809 34 44
United Kingdom:	Milton Keynes	Tel. +44 1908 246 246	Fax +44 1908 609 992
USA:	Bannockburn/Illinois	Tel. +1 847 405 0123	Fax +1 847 405 0164

## and representatives of Leica Microsystems in more than 100 countries.

In accordance with the ISO 9001 certificate, Leica Microsystems (Switzerland) Ltd, Business Unit Stereo & Macro Scope Systems has at its disposal a management system that meets the requirements of the international standard for quality management. In addition, production meets the requirements of the international standard ISO 14001 for environmental management.

The companies of the Leica Micro-systems Group operate internationally in three business segments, where we rank with the market leaders.

### • Microscopy Systems

Our expertise in microscopy is the basis for all our solutions for visualization, measurement and analysis of micro-structures in life sciences and industry. With confocal laser technology and image analysis systems, we provide three-dimensional viewing facilities and offer new solutions for cytogenetics, pathology and materials sciences.

### • Specimen Preparation

We provide comprehensive systems and services for clinical histo- and cytopathology applications, biomedical research and industrial quality assurance. Our product range includes instruments, systems and consumables for tissue infiltration and embedding, microtomes and cryostats as well as automated stainers and coverslippers.

### • Medical Equipment

Innovative technologies in our surgical microscopes offer new therapeutic approaches in microsurgery.

Winner 2005



Innovationspreis  
der deutschen Wirtschaft  
The World's First Innovation Award

[www.leica-microsystems.com](http://www.leica-microsystems.com)

**Leica**  
MICROSYSTEMS