

From Eye to Insight



MEDICAL DIVISION

Tisztítás, fertőtlenítés és sterilizálás

Utasítás

10 748 900 - Verzió: 00



Köszönjük, hogy megvásárolta a Leica sebészeti mikroszkóprendszerét. Rendszereink fejlesztése során nagy hangsúlyt fektettünk az egyszerű, magától értetődő működésre. Ennek ellenére javasoljuk, hogy tanulmányozza át részletesen ezt a használati útmutatót, hogy új sebészeti mikroszkópjának minden előnyét ki tudja használni.

A Leica Microsystems termékeivel és szolgáltatásaival kapcsolatos értékes információkért és a Leica Önhöz legközelebbi képviselőjének címéért látogassa meg webhelyünket:

www.leica-microsystems.com

Köszönjük, hogy termékeinket választotta. Reméljük, hogy élvezni fogja a Leica Microsystems sebészeti mikroszkóp minőségét és teljesítményét.



Leica Microsystems (Schweiz) AG
Max-Schmidheiny-Strasse 201
CH-9435 Heerbrugg
Tel.: +41 71 726 3333

Jogi nyilatkozat

Minden specifikáció előzetes értesítés nélkül megváltozhat.

Az útmutatóban található információ közvetlenül a berendezés kezelésére vonatkozik. Az egészségügyi döntések meghozása továbbra is az orvos felelőssége.

A Leica Microsystems mindent megtett annak érdekében, hogy egy teljes és világos használati útmutatót adjon, amely kiemeli a termék használatának legfontosabb területeit. Amennyiben a termék használatával kapcsolatban további információkra van szükség, forduljon a Leica helyi képviselőjéhez.

Soha ne használja úgy a Leica Microsystems orvostechnikai termékeit, hogy nem ismeri és érti teljes körűen a termék használatát és szolgáltatásait.

Felelősség

A mi felelősségünk ismertetését a szokásos értékesítési feltételek között találja. A jogi nyilatkozatban szereplő információk egyike sem korlátozza semmilyen felelősségünket a vonatkozó törvények által nem engedélyezett módon, és nem zárja ki semmilyen felelősségünket, amelyek kizárására a vonatkozó törvények nem adnak lehetőséget.

Tartalom

1	Bevezetés	2
1.1	Erről az útmutatóról	2
1.2	A használati útmutatóban szereplő szimbólumok	2
2	Megjegyzések az újra sterilizálható termékek újrafeldolgozásához	2
2.1	Általános	2
2.1.1	Termékek	2
2.1.2	Az újrafeldolgozásra vonatkozó korlátozás	2
3	A tisztításra és fertőtlenítésre vonatkozó általános rendelkezések	3
3.1	Felelősség	3
3.2	Kellékek	3
3.2.1	Manuális tisztítás	3
3.2.2	Automatikus tisztítás	3
3.3	Munkaterület	3
3.4	Tárolás és szállítás	3
3.5	Előkészítés tisztításra	3
3.6	Eljárás	3
3.7	Fertőtlenítés	3
3.8	Karbantartás	3
3.9	Vezérlési és működési teszt	3
3.10	Csomagolás	3
3.11	Sterilizálás	3
3.12	Tárolás	3
3.13	További információ	3
3.14	A gyártó kapcsolattartási adatai	3
4	Berendezések	4
4.1	MyVeó	4
4.1.1	Karbantartási utasítások	4
4.1.2	Steril fedelek tisztítása	4
4.1.3	Tisztítási eljárás	5
4.1.4	Sterilizálási eljárás	5
4.2	ARveo 8	6
4.2.1	Karbantartási utasítások	6
4.2.2	Tisztítási eljárás	6

1 Bevezetés

1.1 Erről az útmutatóról

Ez az útmutató elmagyarázza, hogyan kell a Leica berendezéseket tisztítani, fertőtleníteni és sterilizálni.



A berendezések használatával kapcsolatos információ mellett ez a használati útmutató fontos biztonsági információt is tartalmaz (lásd a című fejezetet).



► A berendezés használata előtt figyelmesen olvassa el ezt a használati útmutatót.

1.2 A használati útmutatóban szereplő szimbólumok

A használati útmutatóban használt szimbólumok jelentése a következő:

Szimbólum	Figyelmeztető kifejezés	Jelentés
	Figyelmeztetés	Potenciálisan veszélyes szituációt vagy nem megfelelő használatot jelöl, amely súlyos személyi sérüléshez vagy halálhoz vezethet.
	Vigyázat	Olyan, potenciálisan veszélyes helyzetet vagy nem megfelelő használatot jelöl, amely, ha nem kerül el, enyhe vagy közepes sérülést okozhat.
	Megjegyzés	Potenciálisan veszélyes szituációt vagy nem megfelelő használatot jelöl, amelyet ha nem kerül el, észlelhető anyagi, pénzügyi vagy környezeti kárt okozhat.
		A használattal kapcsolatos információ, amely segítséget nyújt a felhasználónak a berendezés műszakilag helyes és hatékony használatához.
►		Beavatkozás szükséges; ez a szimbólum azt jelzi, hogy egy adott műveletet vagy műveletsort kell végrehajtania.
→		Menük megnyitása ebben a sorrendben
		Orvostechikiai eszköz

2 Megjegyzések az újra sterilizálható termékek újrafeldolgozásához

2.1 Általános

2.1.1 Termékek

A Leica Microsystems (Schweiz) AG által biztosított újrafelhasználható termékek (például forgó gombok, objektívvédő üvegek és lezáró elemek).

2.1.2 Az újrafeldolgozásra vonatkozó korlátozás

- A Creutzfeldt-Jakob-kórban (CJD) szenvedő vagy CJD vagy CJD-változat gyanúja esetén használt orvostechikiai eszközök esetében a helyi jogszabályi követelményeknek kell megfelelni. A betegek e csoportjánál használt, általában újra sterilizálható termékeket kockázat nélkül, égetéssel kell megsemmisíteni.
- Munkahelyi biztonság és egészségvédelem Különös figyelmet kell fordítani a szennyezett termékek előállításáért felelős személyek munkahelyi biztonságára és egészségvédelmére.
- A termékek előkészítése, tisztítása és fertőtlenítése során be kell tartani a kórházi higiénia és a fertőzésmegelőzés érvényben lévő szabályozásait.
- A gyakori újrafeldolgozás kevés hatással van ezekre a termékekre. A termék életciklusának végét általában az elhasználódás és a használat során bekövetkező károsodás határozza meg.

A fedeleket 100 ciklusos újrafeldolgozás után a következő eljárásokkal és paraméterekkel vizsgálták:

Automata tisztítás / fertőtlenítés

- Előzetes tisztítás
 - 5 perc szonikáció 35-47 kHz-es frekvencián csapvízzel, $\leq 45^\circ\text{C}$ hőmérsékleten és 0,5%-os neodisher Mediclean forte tisztítóoldattal (Dr. Weigert, Hamburg)
- Automata tisztítás / fertőtlenítés
 - 2 perc előtisztítás hideg csapvízzel ($10^\circ\text{C} - 25^\circ\text{C}$)
 - Leeresztés
 - 10 perc tisztítás 55°C -os ionmentesített vízzel és 0,5%-os neodisher Mediclean forte tisztítóoldattal (Dr. Weigert, Hamburg)
 - Leeresztés
 - 2 perc öblítés hideg ionmentesített vízzel ($10^\circ\text{C} - 25^\circ\text{C}$)
 - Leeresztés
 - 5 perces termikus fertőtlenítés 90°C -os ionmentesített vízzel
 - Leeresztés
 - 15 perc szárítás (115°C)
 - Leeresztés

Sterilizálás: frakcionált elővákuum

- Hőmérséklet: 134 °C
- Tartási idő: 18 perc
- Szárítási idő: 20 perc

Ezért legfeljebb 100 ciklusos használatot ajánlunk.

3 A tisztításra és fertőtlenítésre vonatkozó általános rendelkezések

3.1 Felelősség

A feldolgozást végző személy felelős az újrafeldolgozás során alkalmazott berendezésekért, anyagokért és személyekért, illetve az újrafeldolgozás kívánt eredményének eléréséért.

Általánosságban ez a folyamat ellenőrzését és rutinszerű figyelését követeli meg.

A megadott utasításoktól való minden eltérést szintén alaposan ki kell vizsgálnia a feldolgozást végző személynek a hatékonyság és az esetleges hátrányos következmények meghatározása érdekében.

3.2 Kellékek

3.2.1 Manuális tisztítás

víz, tisztítószer, alkohol, mikroszálás kendő.

3.2.2 Automatikus tisztítás

Tisztító-/fertőtlenítőeszköz.

MEGJEGYZÉS

Az optikai alkatrészeket tartalmazó termékeket nem javasolt tisztító/fertőtlenítő eszközzel megtisztítani.

Az optikai alkatrészek továbbá a károsodás megelőzése érdekében nem tisztíthatók ultrahangos fürdőben.

3.3 Munkaterület

- ▶ A felületi szennyeződést eldobható kendővel/papírtörölővel távolítsa el.

3.4 Tárolás és szállítás

- Nincs speciális követelmény.
- A termék újrafeldolgozását közvetlenül a használat után javasolt elvégezni.

3.5 Előkészítés tisztításra

- ▶ Távolítsa el a terméket a sebészeti mikroszkópról.

3.6 Eljárás

- ▶ Öblítse le a termékről a felületi szennyeződéseket (hőmérséklet < 40 °C). Használjon valamilyen öblítőszerrel a szennyeződés mértékétől függően.
- ▶ Az optika tisztításához alkoholt is használhat, ha azon makacs szennyeződés (például ujjlenyomat vagy zsír) található.
- ▶ Szárítsa meg a termékeket (az optikai alkatrészek kivételével) eldobható kendővel vagy papírtörölővel.
- ▶ Szárítsa meg az optikai felületeket mikroszálás kendővel.

3.7 Fertőtlenítés

A „Mikrozid, Liquid” alkoholos fertőtlenítő oldatot a címkén található utasítások szerint kell használni.

MEGJEGYZÉS

- ▶ A fertőtlenítés után az optikai felületeket alaposan át kell öblíteni friss ivóvízzel, majd friss ioncserélt vízzel.
- ▶ A termékeket a következő sterilizálás előtt alaposan meg kell szárítani.

3.8 Karbantartás

Nincs speciális követelmény.

3.9 Vezérlési és működési teszt

Ellenőrizze a forgatógombok, fogantyúk és steril fedelek bepattanáskor tapasztalható viselkedését.

3.10 Csomagolás

Egyénileg: Szabványos PE tasak használható. A zsáknak elég nagyoknak kell lennie a termék számára, hogy a zárás ne legyen feszes.

3.11 Sterilizálás

Lásd a sterilizálási táblázatot.

3.12 Tárolás

Nincs speciális követelmény.

3.13 További információ

Nincs

3.14 A gyártó kapcsolattartási adatai

A Leica Microsystems (Schweiz) AG ellenőrizte, hogy a termék előkészítésére vonatkozó fenti utasítások alkalmasak annak újrafelhasználására.

4 Berendezések

4.1 MyVeo

4.1.1 Karbantartási utasítások

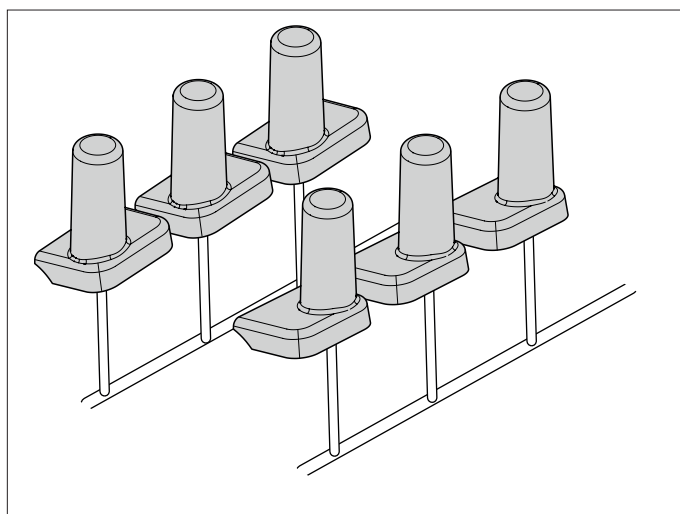
Tisztítás

- Ha nem használja a tartozékokat, pormentes helyen tartsa azokat.
- A port pneumatikus gumi pumpával és puha kefével távolítsa el.
- Tisztítsa meg a szemlencsákat speciális optikai tisztítókendővel és tiszta alkohollal.
- Védje a Leica MyVeo berendezést nedvességtől, gőzöktől, savaktól, lúgoktól és maró hatású anyagoktól.
- A berendezés közelében ne tartson vegyi anyagot.
- Védje a Leica MyVeo berendezést a helytelen kezeléstől.
- Védje a Leica MyVeo berendezést az olajtól és a zsírtól.
- A vezetőfelületeket és a mechanikai alkatrészeket soha ne olajozza vagy zsírozza meg.
- A Leica MyVeo fertőtlenítéséhez a következő hatóanyagokat tartalmazó, a felületi fertőtlenítőszer-csoportjába tartozó vegyületeket használjon:
 - aldehidek,
 - alkoholok,
 - kvaterner ammóniumvegyületek.
- Az anyagok potenciális károsodása miatt soha ne használjon az alábbiakon alapuló termékeket:
 - halogénhasító vegyületek,
 - erős szerves savak,
 - oxigénhasító vegyületek.
- ▶ Kövesse a fertőtlenítő gyártójának utasításait.
- ▶ Tisztítsa meg a Leica MyVeo berendezést és alkatrészeit alkoholos törülőkendővel.
- ▶ Az optikai lencse felületén csak lencsekendőt vagy lencsetörölő papírt használjon.
- ▶ Használjon sűrített levegőt a felgyülemlett por eltávolításához.
- ▶ Ne tegyen tiszta tisztítószer közvetlenül a Leica MyVeo felületére.
- ▶ Ne alkalmazzon semmilyen sterilizálási vagy tisztítási eljárást, amely túlzott hőt vagy páratartalmat használ, mivel az károsítja a steril fedeleket (lásd a 4.1.3. fejezetet).
- ▶ Soha ne merítse az optikát semmilyen folyadékba.
- ▶ A berendezés bármely részének nem megfelelő tisztítószer vagy tisztítási eljárás használatával történő károsítása által minden garancia érvényét veszti.
- ▶ A durva törmelék megnedvesített, eldobható kendővel távolítsa el.

Fertőtlenítés

- ▶ Fertőtlenítse a Leica MyVeo berendezést kórházban engedélyezett fertőtlenítőszerrel, a címkén szereplő biztonsági óvintézkedések és használati utasítások szerint.
- ▶ A törzskönyvezett kórházi fertőtlenítőszerre vonatkozó összes címkén található utasítást be kell tartani. Ha a felhasználó a kórházban engedélyezett fertőtlenítőszer címkéjén szereplőktől eltérő expozíciós feltételeket választ, a felhasználó vállalja a felelősséget a címkén kívüli használatból eredő esetleges sérülésekért.
- ▶ Biztosítsa, hogy a Leica MyVeo berendezést legalább akkor, amikor láthatóan szennyezett, és rendszeresen fertőtlenítse (például minden egyes betegnél történő használat után).

4.1.2 Steril fedelek tisztítása



- ▶ A steril fedeleket függőleges helyzetben helyezze a mosogatógépbe, hogy a tisztítás megfelelően elvégezhető legyen.



Javasoljuk, hogy kössön szervizszerződést a Leica szervizzel.

4.1.3 Tisztítási eljárás

Az alábbi folyamatleírások a Leica MyVeo steril fedelére (bal és jobb oldali) vonatkoznak.

Tisztítási lépés	Leírás
Kézi / előtisztítás / Ultrahangos fürdő	<ul style="list-style-type: none"> Alkalmazási idő: 5 perc Mosószer: 0,5% neodisher Mediclean forte csapvízben. Öblítse le a mintákat 1 percig csapvízzel. Hőmérséklet: 40 °C Frekvencia: 35-47 kHz
Automatizált tisztítás és fertőtlenítés	<ul style="list-style-type: none"> 2 perc előtisztítás hideg csapvízzel* Leeresztés 5 perc tisztítás 55 °C-os deionizált vízzel és 0,5%-os neodisher Mediclean forte tisztítóoldattal (Dr. Weigert, Hamburg) Leeresztés 2 perc öblítés hideg ionmentesített vízzel* Leeresztés 5 perces termikus fertőtlenítés 90 °C-os ionmentesített vízzel Leeresztés 15 perc szárítás (115 °C) Leeresztés

* A megadott hőmérsékletek a mosó- és fertőtlenítőgép vízbevezetésére vonatkoznak. A mosó- és fertőtlenítőgépen belüli tényleges hőmérsékleteket az alábbi naplózási diagram mutatja.

- Hideg csapvíz hőmérséklete: 10 °C - 25 °C
- Ionmentesített csapvíz hőmérséklete: 10 °C - 25 °C

4.1.4 Sterilizálási eljárás

Sterilizálási lépés	Leírás
Sterilizálás	<p>A sterilizáláshoz a következő programot alkalmaztuk: frakcionált elővákuumozás</p> <ul style="list-style-type: none"> Hőmérséklet: min. 132 °C, max. 138 °C Elővákuum fázisok: 3 Tartási idő: min. 3 Szárítási idő: 20 perc

4.2 ARveo 8

4.2.1 Karbantartási utasítások

- A fékek működtetése közben helyezzen porvédőt a berendezésre.
- Ha nem használja a tartozékokat, pormentes helyen tartsa azokat.
- A port pneumatikus gumi pumpával és puha kefével távolítsa el.
- Tisztítsa meg az objektíveket és a szemlencsét speciális optikatisztító kendővel és tiszta alkohollal.
- A sebészeti mikroszkópot védje a nedvességtől, gőzöktől, savtól, lúgtól és korrozív anyagoktól.
- A berendezés közelében ne tartson vegyi anyagot.
- Védje a sebészeti mikroszkópot a helytelen kezeléstől. Csak akkor szereljen be más eszközalkatrészeket, illetve csavarja ki az optikai rendszereket és a mechanikus alkatrészeket, ha erre a jelen használati útmutatóban kifejezetten utasítást kap.
- Védje a sebészeti mikroszkópot az olajtól és a zsírtól. Soha ne olajozza vagy zsírozza a vezetőfelületeket vagy a mechanikus alkatrészeket.
- A durva törmelék megnedvesített, eldobható kendővel távolítsa el.
- A sebészeti mikroszkóp fertőtlenítéséhez használjon a felületfertőtlenítő csoportba tartozó, az alábbi aktív összetevőkön alapuló vegyületeket:
 - aldehidek,
 - alkoholok,
 - kvaterner ammóniumvegyületek.

MEGJEGYZÉS

Az anyagok lehetséges károsodása miatt soha ne használjon az alábbi vegyületeken alapuló termékeket:

- halogénhasító vegyületek,
- erős szerves savak,
- oxigénhasító vegyületek.

- ▶ Kövesse a fertőtlenítő gyártójának utasításait.

 Javasoljuk, hogy kössön szervizszerződést a Leica szervizzel.

4.2.2 Tisztítási eljárás

Az érintőpanel tisztítása

- ▶ Az érintőpanel tisztítása előtt kapcsolja ki az ARveo 8-at, és válassza le a tápellátásról.
- ▶ Az érintőpanel tisztításához használjon puha, nem szőszölődő kendőt.
- ▶ A tisztítószert ne közvetlenül az érintőképernyőre, hanem a tisztítókendőre vigye fel.

- ▶ Az érintőpanel tisztításához használjon kereskedelmi forgalomban kapható üveg-/szemüvegtisztítót, illetve műanyagtisztítót.
- ▶ A tisztítás közben ne fejtse ki nyomást az érintőképernyőre.



Javasoljuk, hogy kössön szervizszerződést a Leica szervizzel.

MEGJEGYZÉS

Az érintőpanel megsérülhet.

- ▶ Az érintőpanelt kizárólag az ujjaival kezelje. Soha ne használjon kemény, éles vagy hegyes, fából, fémből vagy műanyagból készült tárgyakat.
- ▶ Soha ne tisztítsa az érintőpanelt olyan tisztítószerekkel, amelyek súrolószereket tartalmaznak. Ezek az anyagok megkarcolhatják a felületet, és tompává tehetik azt.

A tartozékok tisztításának előkészítése

- ▶ Vegye ki a terméket az ARveo 8 sebészeti mikroszkópból.

Tisztítás: kézzel

- Eszközök: folyóvíz, tisztítószert, alkoholok, mikroszálas kendő

Eljárás

- ▶ Öblítse le a termékről a felületi szennyeződések (hőmérséklet < 40 °C). Használjon valamilyen öblítőszeret a szennyeződés mértékétől függően.
- ▶ Az optika tisztításához alkoholt is használhat, ha azon makacs szennyeződés (például ujjlenyomat vagy zsír) található.
- ▶ Az optikai alkatrészek kivételével szárítsa meg a termékeket eldobható kendővel/papirkendővel. Szárítsa le az optikai felületeket mikroszálas kendővel.

Tisztítás: automatikusan

- Eszközök: tisztító/fertőtlenítő eszköz

Nem ajánlott az optikai alkatrészeket tartalmazó termékeket tisztító/fertőtlenítő berendezésben tisztítani. Ezenkívül az optikai alkatrészeket nem szabad ultrahangos fürdőben tisztítani a károsodás elkerülése érdekében.

Fertőtlenítés

A „Mikrozid, Liquid” alkoholos fertőtlenítő oldatot a címkén található utasítások szerint kell használni.

Felhívjuk figyelmét, hogy fertőtlenítés után az optikai felületeket friss ivóvízzel alaposan le kell öblíteni, majd friss ioncserélt vízzel. A termékeket a későbbi sterilizálás előtt alaposan meg kell szárítani.

© by Leica Microsystems GmbH, 2023, Switzerland. Módosulhat.
A LEICA és a Leica logó a Leica Microsystems IR GmbH bejegyzett védjegye.
10 748 900en/00 Printed – 11.2023

