

Living up to Life



# Leica StereoZoom<sup>®</sup>

立体显微镜 | 技术信息



## 技术数据, 性能特征

StereoZoom®	Leica S4 E	Leica S6	Leica S6 E	Leica S6 D
光学系统, 不含铅	12°-Greenough 使用经过最佳调校的物镜中心部位	12°-Greenough 使用经过最佳调校的物镜中心部位	12°-Greenough 使用经过最佳调校的物镜中心部位	12°-Greenough 使用经过最佳调校的物镜中心部位
变倍比	4.8:1	6.3:1	6.3:1	6.3:1
视角	38°	60°	38°	38°
ESD 防护	防静电	防静电	防静电	防静电
表面阻抗	2×10 <sup>11</sup> 欧姆/平方, 放电时间 < 2 秒, 从 1 000 V 至 100 V	2×10 <sup>11</sup> 欧姆/平方, 放电时间 < 2 秒, 从 1 000 V 至 100 V	2×10 <sup>11</sup> 欧姆/平方, 放电时间 < 2 秒, 从 1 000 V 至 100 V	2×10 <sup>11</sup> 欧姆/平方, 放电时间 < 2 秒, 从 1 000 V 至 100 V
放大倍率 (基本装备)	6.3×–30×	6.3×–40×	6.3×–40×	6.3×–40×
最大分辨率	372 lp/mm	432 lp/mm	432 lp/mm	432 lp/mm
最大数值孔径	0.124	0.144	0.144	0.144
工作距离 (基本装备)	110 mm	110 mm	110 mm	110 mm
视野直径	36.5 mm	36.5 mm	36.5 mm	36.5 mm
可调变倍比限值		2	2	2
视频/照片输出口, 可切换				左目镜 100 % 可视或者 100 % 视频/照片 且 100 % 可视
使用共轴光照明				是
标准物镜, 不含铅	消色差物镜 0.32×、0.5×、0.63×、 0.75×、1.6×、2.0×	消色差物镜 0.32×、0.5×、0.63×、 0.75×、1.6×、2.0×	消色差物镜 0.32×、0.5×、0.63×、 0.75×、1.6×、2.0×	消色差物镜 0.32×、0.5×、0.63×、 0.75×、1.6×、2.0×
ErgoObjective™	0.6×–0.75× / 77–137 mm	0.6×–0.75× / 77–137 mm	0.6×–0.75× / 77–137 mm	0.6×–0.75× / 77–137 mm
可调节物镜	0.3×–0.4× / 200–350 mm	0.3×–0.4× / 200–350 mm	0.3×–0.4× / 200–350 mm	0.3×–0.4× / 200–350 mm
人体工学目镜, 固定式和可调式, 带眼杯	10×/23、16×/16、20×/12	10×/23、16×/16、20×/12	10×/23、16×/16、20×/12	10×/23、16×/16、20×/12
戴眼镜者适用的人体工学目镜, 可调式, 带眼杯	10×/23、16×/15、 25×/9.5、40×/6	10×/23、16×/15、 25×/9.5、40×/6	10×/23、16×/15、 25×/9.5、40×/6	10×/23、16×/15、 25×/9.5、40×/6
瞳距	55–75 mm	55–75 mm	55–75 mm	55–75 mm

StereoZoom® 是列入《美国专利商标局》主注册簿的注册商标。

## 配件

Leica S8 APO
12°-Greenough 使用经过最佳调校的 物镜中心部位
8:1, 复消色差物镜
38°
防静电
2×10 <sup>11</sup> 欧姆/平方, 放电时间 < 2 秒, 从 1 000 V 至 100 V
10×–80×
600 lp/mm
0.2
75 mm
23 mm
2
左目镜 100 % 可视或者 100 % 视频/照片 且 100 % 可视
是
复消色差物镜 0.63×、1.6×、2.0× 消色差物镜 0.32×
10×/23、16×/15、 25×/9.5、40×/6
55–75 mm

支架, 照明装置	
入射光底座	防静电和端接器 (消除静电)
调焦驱动器	可粗调、微调, 可倾斜、适合于 OEM 应用 (连接器), 移动方便且可调节
调焦范围	135 mm
显微镜托架	主镜, 可 360° 旋转
摇臂支架	<ul style="list-style-type: none"> <li>ESD 摆臂支架</li> <li>带有易滑移水平摇臂的标准摇臂支架 (滚珠轴承)</li> <li>大型摇臂支架, 带有易滑移的水平摇臂以及用于定位舒适高度的摇柄</li> </ul>
曲臂	用于在工作台上安装支架
入射光底座 LED2000	带有集成入射光 LED 照明 (环形和弧形) 的底座
透射光底座	Leica TL3000 ST: 明场, 单侧暗场 – TL4000 BFD: 明场, 圆形暗场 – TL4000 RC / RCI™: 明场, 单侧暗场, 带 Rottermann 对比模式 – TL5000 Ergo: 明场, 两侧暗场, 带 Rottermann 对比模式
透射光底座 LED2500	带有集成入射光 LED 照明 (环形和弧形) 和均匀透射光照明的底座
载物台	滑动载物台, 杯状载物台, 起偏器
照明装置	<ul style="list-style-type: none"> <li>Leica LED3000 RL 环形照明</li> <li>Leica LED3000 NVI 近垂直照明</li> <li>Leica LED3000 SLI 点光源照明</li> <li>Leica LED3000 MCI 多对比度照明</li> <li>Leica LED3000 BLI 透射光照明</li> <li>Leica LED3000 DI 漫反射光源</li> <li>用于衔接支架的 Leica KL300 LED 冷光源</li> <li>各种光导纤维</li> <li>用于同轴光、垂直光和透射光的配件</li> <li>Leica LED1000 (环形、光点和透射光样本夹)</li> </ul>

配件	
测量分划板	用于长度测量和计数
垂直/倾斜观察 (S4 E/S6 型号)	可对样本进行全方位的 45° 侧面观察
物镜防护镜	防止脏污和损坏
数字图像记录系统 (S6 D/S8 APO)	各种数字图像记录系统, 用于连接到高端 FireWire Leica DFC 摄像产品
图像存档和处理软件	<ul style="list-style-type: none"> <li>Leica Application Suite (LAS): 扩展注解、交互式测量、实时测量、蒙太奇、定时摄取、分划板、网络共享</li> </ul>
视频 (S6 D/S8 APO)	用于商业 CCD 照相机的各种视频物镜和接口

## StereoZoom® Leica S4 E、S6 E、S6、S6 D 光学数据

				带有附加物镜									
				0.32×		0.5×		0.63×		0.75×		1.6×	
工作距离		110 mm		300 mm		200 mm		155 mm		130 mm		55 mm	
目镜	变倍比位置	总放大倍率	视野 (mm)	总放大倍率	视野 (mm)	总放大倍率	视野 (mm)	总放大倍率	视野 (mm)	总放大倍率	视野 (mm)	总放大倍率	视野 (mm)
<b>10×/23</b> 10 447 130	0.63	6.3	36.5	2.0	115.0	3.2	71.9	4.0	57.5	4.7	48.9	10.1	22.8
	0.8	8.0	28.8	2.6	88.5	4.0	57.5	5.0	46.0	6.0	38.3	12.8	18.0
	1.0	10.0	23.0	3.2	71.9	5.0	46.0	6.3	36.5	7.5	30.7	16.0	14.4
	1.25	12.5	18.4	4.0	57.5	6.3	36.5	7.9	29.1	9.4	24.5	20.0	11.5
	1.6	16.0	14.4	5.1	45.1	8.0	28.8	10.1	22.8	12.0	19.2	25.6	9.0
	2.0	20.0	11.5	6.4	35.9	10.0	23.0	12.6	18.3	15.0	15.3	32.0	7.2
	2.5	25.0	9.2	8.0	28.8	12.5	18.4	15.8	14.6	18.8	12.2	40.0	5.8
	3.0	30.0	7.67	9.6	24.0	15.0	15.3	18.9	12.2	22.5	10.2	48.0	4.79
<b>16×/16</b> 10 447 132 10 447 133	3.2*	32.0	7.2	10.2	22.5	16.0	14.4	20.2	11.4	24.0	9.6	51.2	4.5
	4.0*	40.0	5.8	12.8	18.0	20.0	11.5	25.2	9.1	30.0	7.7	64.0	3.6
	0.63	10.1	25.3	3.2	80.0	5.0	51.2	6.4	40.0	7.6	33.7	16.1	15.9
	0.8	12.8	20.0	4.1	62.4	6.4	40.0	8.1	31.6	9.6	26.7	20.5	12.5
	1.0	16.0	16.0	5.1	50.2	8.0	32.0	10.1	25.3	12.0	21.3	25.6	10.0
	1.25	20.0	12.8	6.4	40.0	10.0	25.6	12.6	20.3	15.0	17.1	32.0	8.0
	1.6	25.6	10.0	8.2	31.2	12.8	20.0	16.1	15.9	19.2	13.3	41.0	6.2
	2.0	32.0	8.0	10.2	25.1	16.0	16.0	20.2	12.7	24.0	10.7	51.2	5.0
<b>16×/15 B</b> 10 447 138 10 447 139	2.5	40.0	6.4	12.8	20.0	20.0	12.8	25.2	10.2	30.0	8.5	64.0	4.0
	3.0	48.0	5.33	15.4	16.7	24.0	10.7	30.2	8.47	36.0	7.11	76.8	3.33
	3.2*	51.2	5.0	16.4	15.6	25.6	10.0	32.3	7.9	38.4	6.7	81.9	3.1
	4.0*	64.0	4.0	20.5	12.5	32.0	8.0	40.3	6.4	48.0	5.3	102.4	2.5
	0.63	10.1	23.8	3.2	74.0	5.0	47.6	6.4	37.8	7.6	31.7	16.1	14.9
	0.8	12.8	18.8	4.1	58.6	6.4	37.5	8.1	29.8	9.6	25.0	20.5	11.7
	1.0	16.0	15.0	5.1	46.9	8.0	30.0	10.1	23.8	12.0	20.0	25.6	9.4
	1.25	20.0	12.0	6.4	37.5	10.0	24.0	12.6	19.0	15.0	16.0	32.0	7.5
<b>20×/12</b> 10 447 134 10 447 135	1.6	25.6	9.4	8.2	29.3	12.8	18.8	16.1	14.9	19.2	12.5	41.0	5.8
	2.0	32.0	7.5	10.2	23.4	16.0	15.0	20.2	11.9	24.0	10.0	51.2	4.7
	2.5	40.0	6.0	12.8	18.8	20.0	12.0	25.2	9.5	30.0	8.0	64.0	3.8
	3.0	48.0	5.0	15.4	15.6	24.0	10.0	30.2	7.94	36.0	6.67	76.8	3.13
	3.2*	51.2	4.7	16.4	14.6	25.6	9.4	32.3	7.4	38.4	6.2	81.9	2.9
	4.0*	64.0	3.8	20.5	11.7	32.0	7.5	40.3	6.0	48.0	5.0	102.4	2.3
	0.63	12.6	19.0	4.0	60.0	6.3	38.1	7.9	30.4	9.5	25.3	20.2	11.9
	0.8	16.0	15.0	5.1	47.1	8.0	30.0	10.1	23.8	12.0	20.0	25.6	9.4
<b>25×/9.5 B</b> 10 450 025	1.0	20.0	12.0	6.4	37.5	10.0	24.0	12.6	19.0	15.0	16.0	32.0	7.5
	1.25	25.0	9.6	8.0	30.0	12.5	19.2	15.8	15.2	18.8	12.8	40.0	6.0
	1.6	32.0	7.5	10.2	23.5	16.0	15.0	20.2	11.9	24.0	10.0	51.2	4.7
	2.0	40.0	6.0	12.8	18.8	20.0	12.0	25.2	9.5	30.0	8.0	64.0	3.8
	2.5	50.0	4.8	16.0	15.0	25.0	9.6	31.5	7.6	37.5	6.4	80.0	3.0
	3.0	60.0	4.0	19.2	12.5	30.0	8.0	37.8	6.35	45.0	5.33	96.0	2.5
	3.2*	64.0	3.8	20.5	11.7	32.0	7.5	40.3	6.0	48.0	5.0	102.4	2.3
	4.0*	80.0	3.0	25.6	9.4	40.0	6.0	50.4	4.8	60.0	4.0	128.0	1.9
<b>40×/6 B</b> 10 450 026	0.63	15.8	15.0	5.0	47.5	7.9	30.1	9.9	24.0	11.8	20.1	25.2	9.4
	0.8	20.0	11.9	6.4	37.1	10.0	23.8	12.6	18.8	15.0	15.8	32.0	7.4
	1.0	25.0	9.5	8.0	29.7	12.5	19.0	15.8	15.0	18.8	12.6	40.0	5.9
	1.25	31.3	7.6	10.0	23.8	15.6	15.2	19.7	12.1	23.4	10.1	50.0	4.8
	1.6	40.0	5.9	12.8	18.6	20.0	11.9	25.2	9.4	30.0	7.9	64.0	3.7
	2.0	50.0	4.8	16.0	14.8	25.0	9.5	31.5	7.5	37.5	6.3	80.0	3.0
	2.5	62.5	3.8	20.0	11.9	31.3	7.6	39.4	6.0	46.9	5.1	100.0	2.4
	3.0	75.0	3.17	24.0	9.9	37.5	6.33	47.3	5.03	56.3	4.22	120.0	1.98
<b>40×/6 B</b> 10 450 026	3.2*	80.0	3.0	25.6	9.3	40.0	5.9	50.4	4.7	60.0	4.0	128.0	1.9
	4.0*	100.0	2.4	32.0	7.4	50.0	4.8	63.0	3.8	75.0	3.2	160.0	1.5
	0.63	25.2	9.5	8.1	29.6	12.6	19.0	15.9	15.1	18.9	12.7	40.3	6.0
	0.8	32.0	7.5	10.2	23.5	16.0	15.0	20.2	11.9	24.0	10.0	51.2	4.7
	1.0	40.0	6.0	12.8	18.8	20.0	12.0	25.2	9.5	30.0	8.0	64.0	3.8
	1.25	50.0	4.8	16.0	15.0	25.0	9.6	31.5	7.6	37.5	6.4	80.0	3.0
	1.6	64.0	3.8	20.5	11.7	32.0	7.5	40.3	6.0	48.0	5.0	102.4	2.3
	2.0	80.0	3.0	25.6	9.4	40.0	6.0	50.4	4.8	60.0	4.0	128.0	1.9
<b>40×/6 B</b> 10 450 026	2.5	100.0	2.4	32.0	7.5	50.0	4.8	63.0	3.8	75.0	3.2	160.0	1.5
	3.0	120.0	2.0	38.4	6.25	60.0	4.0	75.6	3.17	90.0	2.67	192.0	1.25
	3.2*	128.0	1.9	41.0	5.9	64.0	3.8	80.6	3.0	96.0	2.5	204.8	1.2
	4.0*	160.0	1.5	51.2	4.7	80.0	3.0	100.8	2.4	120.0	2.0	256.0	0.9

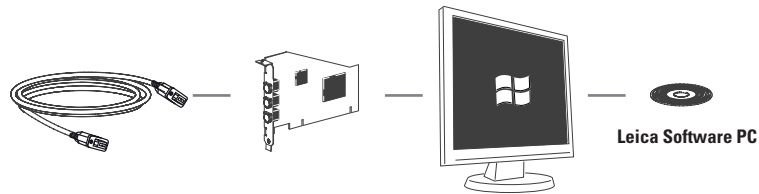
\* 变倍比位置 4.0 和 3.2 仅用于 S6 型号

带有附加物镜													
2.0x		0.3x-0.4x		0.3x-0.4x		0.6x-0.75x		0.6x-0.75x		0.7x-1.0x		0.7x-1.0x	
35 mm		200 mm		350 mm		77 mm		137 mm		48 mm		98 mm	
总放大倍率	视野 (mm)	总放大倍率	视野 (mm)	总放大倍率	视野 (mm)	总放大倍率	视野 (mm)	总放大倍率	视野 (mm)	总放大倍率	视野 (mm)	总放大倍率	视野 (mm)
12.6	18.3	2.5	92.0	1.8	127.8	4.7	48.9	3.5	65.7	6.2	37.1	4.5	51.1
16.0	14.4	3.1	74.2	2.2	104.5	6.0	38.3	4.5	51.1	7.9	29.1	5.7	40.4
20.0	11.5	3.9	59.0	2.8	82.1	7.5	30.7	5.6	41.1	9.9	23.2	7.1	32.4
25.0	9.2	4.9	46.9	3.5	65.7	9.4	24.5	7.0	32.9	12.4	18.5	8.9	25.8
32.0	7.2	6.2	37.1	4.5	51.1	12.0	19.2	9.0	25.6	15.8	14.6	11.4	20.2
40.0	5.8	7.8	29.5	5.6	41.1	15.0	15.3	11.2	20.5	19.8	11.6	14.2	16.2
50.0	4.6	9.8	23.5	7.0	32.9	18.8	12.2	14.0	16.4	24.8	9.3	17.8	12.9
60.0	3.83	11.7	19.7	8.4	27.4	22.5	10.2	16.8	13.7	29.7	7.74	21.3	10.8
64.0	3.6	12.5	18.4	9.0	25.6	24.0	9.6	17.9	12.8	31.7	7.3	22.7	10.1
80.0	2.9	15.6	14.7	11.2	20.5	30.0	7.7	22.4	10.3	39.6	5.8	28.4	8.1
20.2	12.7	3.9	65.6	2.8	91.4	7.6	33.7	5.6	45.7	10.0	25.6	7.2	35.6
25.6	10.0	5.0	51.2	3.6	71.1	9.6	26.7	7.2	35.6	12.7	20.2	9.1	28.1
32.0	8.0	6.2	41.3	4.5	56.9	12.0	21.3	9.0	28.4	15.8	16.2	11.4	22.5
40.0	6.4	7.8	32.8	5.6	45.7	15.0	17.1	11.2	22.9	19.8	12.9	14.2	18.0
51.2	5.0	10.0	25.6	7.2	35.6	19.2	13.3	14.3	17.9	25.3	10.1	18.2	14.1
64.0	4.0	12.5	20.5	9.0	28.4	24.0	10.7	17.9	14.3	31.7	8.1	22.7	11.3
80.0	3.2	15.6	16.4	11.2	22.9	30.0	8.5	22.4	11.4	39.6	6.5	28.4	9.0
96.0	2.67	18.7	13.7	13.4	19.0	36.0	7.11	26.9	9.52	47.5	5.39	34.1	7.51
102.4	2.5	20.0	12.8	14.3	17.9	38.4	6.7	28.7	8.9	50.7	5.0	36.4	7.0
128.0	2.0	25.0	10.2	17.9	14.3	48.0	5.3	35.8	7.2	63.4	4.0	45.4	5.6
20.2	11.9	3.9	61.5	2.8	85.7	7.6	31.6	5.6	42.9	10.0	24.0	7.2	33.3
25.6	9.4	5.0	48.0	3.6	66.6	9.6	25.0	7.2	33.3	12.7	18.9	9.1	26.4
32.0	7.5	6.2	38.7	4.5	53.4	12.0	20.0	9.0	26.7	15.8	15.2	11.4	21.0
40.0	6.0	7.8	30.8	5.6	42.9	15.0	16.0	11.2	21.4	19.8	12.1	14.2	16.9
51.2	4.7	10.0	24.0	7.2	33.3	19.2	12.5	14.3	16.8	25.3	9.5	18.2	13.2
64.0	3.8	12.5	19.2	9.0	26.7	24.0	10.0	17.9	13.4	31.7	7.6	22.7	10.6
80.0	3.0	15.6	15.4	11.2	21.4	30.0	8.0	22.4	10.7	39.6	6.1	28.4	8.5
96.0	2.5	18.7	12.8	13.4	17.9	36.0	6.67	26.9	8.93	47.5	5.05	34.1	7.04
102.4	2.3	20.0	12.0	14.3	16.8	38.4	6.2	28.7	8.4	50.7	4.7	36.4	6.6
128.0	1.9	25.0	9.6	17.9	13.4	48.0	5.0	35.8	6.8	63.4	3.8	45.4	5.3
25.2	9.5	4.9	49.0	3.5	68.6	9.5	25.3	7.1	33.8	12.5	19.2	8.9	27.0
32.0	7.5	6.2	38.7	4.5	53.3	12.0	20.0	9.0	26.7	15.8	15.2	11.4	21.1
40.0	6.0	7.8	30.8	5.6	42.9	15.0	16.0	11.2	21.4	19.8	12.1	14.2	16.9
50.0	4.8	9.8	24.5	7.0	34.3	18.8	12.8	14.0	17.1	24.8	9.7	17.8	13.5
64.0	3.8	12.5	19.2	9.0	26.7	24.0	10.0	17.9	13.4	31.7	7.6	22.7	10.6
80.0	3.0	15.6	15.4	11.2	21.4	30.0	8.0	22.4	10.7	39.6	6.1	28.4	8.5
100.0	2.4	19.5	12.3	14.0	17.1	37.5	6.4	28.0	8.6	49.5	4.8	35.5	6.8
120.0	2.0	23.4	10.3	16.8	14.3	45.0	5.33	33.6	7.14	59.4	4.04	42.6	5.63
128.0	1.9	25.0	9.6	17.9	13.4	48.0	5.0	35.8	6.7	63.4	3.8	45.4	5.3
160.0	1.5	31.2	7.7	22.4	10.7	60.0	4.0	44.8	5.4	79.2	3.0	56.8	4.2
31.5	7.5	6.1	38.9	4.4	54.0	11.8	20.1	8.8	27.0	15.6	15.2	11.2	21.2
40.0	5.9	7.8	30.4	5.6	42.4	15.0	15.8	11.2	21.2	19.8	12.0	14.2	16.7
50.0	4.8	9.8	24.2	7.0	33.9	18.8	12.6	14.0	17.0	24.8	9.6	17.8	13.3
62.5	3.8	12.2	19.5	8.8	27.0	23.4	10.1	17.5	13.6	30.9	7.7	22.2	10.7
80.0	3.0	15.6	15.2	11.2	21.2	30.0	7.9	22.4	10.6	39.6	6.0	28.4	8.4
100.0	2.4	19.5	12.2	14.0	17.0	37.5	6.3	28.0	8.5	49.5	4.8	35.5	6.7
125.0	1.9	24.4	9.7	17.5	13.6	46.9	5.1	35.0	6.8	61.9	3.8	44.4	5.3
150.0	1.58	29.3	8.12	21.0	11.3	56.3	4.22	42.0	5.65	74.3	3.2	53.3	4.46
160.0	1.5	31.2	7.6	22.4	10.6	60.0	4.0	44.8	5.3	79.2	3.0	56.8	4.2
200.0	1.2	39.0	6.1	28.0	8.5	75.0	3.2	56.0	4.2	99.0	2.4	71.0	3.3
50.4	4.8	9.8	24.5	7.1	33.8	18.9	12.7	14.1	17.0	24.9	9.6	17.9	13.4
64.0	3.8	12.5	19.2	9.0	26.7	24.0	10.0	17.9	13.4	31.7	7.6	22.7	10.6
80.0	3.0	15.6	15.4	11.2	21.4	30.0	8.0	22.4	10.7	39.6	6.1	28.4	8.5
100.0	2.4	19.5	12.3	14.0	17.1	37.5	6.4	28.0	8.6	49.5	4.8	35.5	6.8
128.0	1.9	25.0	9.6	17.9	13.4	48.0	5.0	35.8	6.7	63.4	3.8	45.4	5.3
160.0	1.5	31.2	7.7	22.4	10.7	60.0	4.0	44.8	5.4	79.2	3.0	56.8	4.2
200.0	1.2	39.0	6.2	28.0	8.6	75.0	3.2	56.0	4.3	99.0	2.4	71.0	3.4
240.0	1.0	46.8	5.13	33.6	7.14	90.0	2.67	67.2	3.57	119.0	2.02	85.2	2.82
256.0	0.9	49.9	4.8	35.8	6.7	96.0	2.5	71.7	3.3	126.7	1.9	90.9	2.6
320.0	0.8	62.4	3.8	44.8	5.4	120.0	2.0	89.6	2.7	158.4	1.5	113.6	2.1

## Leica StereoZoom® S8 APO 光学数据

				复消色差透镜						消色差透镜	
				0.63×		1.6×		2.0×		0.32×	
工作距离		75 mm		101 mm		37 mm		25 mm		200 mm	
目镜	变倍比位置	总放大倍率	视野 (mm)	总放大倍率	视野 (mm)	总放大倍率	视野 (mm)	总放大倍率	视野 (mm)	总放大倍率	视野 (mm)
<b>10×/23</b> 10 447 130 10 447 131 10 447 136 10 447 137	1.0	10.0	23.0	6.3	36.5	16.0	14.4	20.0	11.5	3.2	71.9
	1.25	12.5	18.4	7.9	29.1	20.0	11.5	25.0	9.2	4.0	57.5
	1.6	16.0	14.4	10.1	22.8	25.6	9.0	32.0	7.2	5.1	45.1
	2.0	20.0	11.5	12.6	18.3	32.0	7.2	40.0	5.8	6.4	35.9
	2.5	25.0	9.2	15.8	14.6	40.0	5.8	50.0	4.6	8.0	28.8
	3.2	32.0	7.2	20.2	11.4	51.2	4.5	64.0	3.6	10.2	22.5
	4.0	40.0	5.8	25.2	9.1	64.0	3.6	80.0	2.9	12.8	18.0
	5.0	50.0	4.6	31.5	7.3	80.0	2.9	100.0	2.3	16.0	14.4
<b>16×/16</b> 10 447 132 10 447 133	1.0	16.0	16.0	10.1	25.3	25.6	10.0	32.0	8.0	5.1	43.9
	1.25	20.0	12.8	12.6	20.3	32.0	8.0	40.0	6.4	6.4	35.0
	1.6	25.6	10.0	16.1	15.9	41.0	6.2	51.2	5.0	8.2	27.3
	2.0	32.0	8.0	20.2	12.7	51.2	5.0	64.0	4.0	10.2	22.0
	2.5	40.0	6.4	25.2	10.2	64.0	4.0	80.0	3.2	12.8	17.5
	3.2	51.2	5.0	32.3	7.9	81.9	3.1	102.4	2.5	16.4	13.7
	4.0	64.0	4.0	40.3	6.4	102.4	2.5	128.0	2.0	20.5	10.9
	5.0	80.0	3.2	50.4	5.1	128.0	2.0	160.0	1.6	25.6	8.8
<b>16×/15 B</b> 10 447 138 10 447 139	1.0	16.0	15.0	10.1	23.7	25.6	9.4	32.0	7.5	5.1	41.2
	1.25	20.0	12.0	12.6	19.0	32.0	7.5	40.0	6.0	6.4	32.8
	1.6	25.6	9.4	16.1	14.9	41.0	5.8	51.2	4.7	8.2	25.6
	2.0	32.0	7.5	20.2	11.9	51.2	4.7	64.0	3.8	10.2	20.6
	2.5	40.0	6.0	25.2	9.6	64.0	3.8	80.0	3.0	12.8	16.4
	3.2	51.2	4.7	32.3	7.4	81.9	2.9	102.4	2.3	16.4	12.8
	4.0	64.0	3.8	40.3	6.0	102.4	2.3	128.0	1.9	20.5	10.2
	5.0	80.0	3.0	50.4	4.8	128.0	1.9	160.0	1.5	25.6	8.3
<b>20×/12</b> 10 447 134 10 447 135	1.0	20.0	12.0	12.6	19.0	32.0	7.5	40.0	6.0	6.4	37.5
	1.25	25.0	9.6	15.8	15.2	40.0	6.0	50.0	4.8	8.0	30.0
	1.6	32.0	7.5	20.2	11.9	51.2	4.7	64.0	3.8	10.2	23.5
	2.0	40.0	6.0	25.2	9.5	64.0	3.8	80.0	3.0	12.8	18.8
	2.5	50.0	4.8	31.5	7.6	80.0	3.0	100.0	2.4	16.0	15.0
	3.2	64.0	3.8	40.3	6.0	102.4	2.3	128.0	1.9	20.5	11.7
	4.0	80.0	3.0	50.4	4.8	128.0	1.9	160.0	1.5	25.6	9.4
	5.0	100.0	2.4	63.0	3.8	160.0	1.5	200.0	1.2	32.0	7.5
<b>25×/9.5 B</b> 10 450 025	1.0	25.0	9.5	15.8	15.0	40.0	5.9	50.0	4.8	8.0	29.7
	1.25	31.3	7.6	19.7	12.1	50.0	4.8	62.5	3.8	10.0	23.8
	1.6	40.0	5.9	25.2	9.4	64.0	3.7	80.0	3.0	12.8	18.6
	2.0	50.0	4.8	31.5	7.5	80.0	3.0	100.0	2.4	16.0	14.8
	2.5	62.5	3.8	39.4	6.0	100.0	2.4	125.0	1.9	20.0	11.9
	3.2	80.0	3.0	50.4	4.7	128.0	1.9	160.0	1.5	25.6	9.3
	4.0	100.0	2.4	63.0	3.8	160.0	1.5	200.0	1.2	32.0	7.4
	5.0	125.0	1.9	78.8	3.0	200.0	1.2	250.0	1.0	40.0	5.9
<b>40×/6 B</b> 10 450 026	1.0	40.0	6.0	25.2	9.5	64.0	3.8	80.0	3.0	12.8	18.8
	1.25	50.0	4.8	31.5	7.6	80.0	3.0	100.0	2.4	16.0	15.0
	1.6	64.0	3.8	40.3	6.0	102.4	2.3	128.0	1.9	20.5	11.7
	2.0	80.0	3.0	50.4	4.8	128.0	1.9	160.0	1.5	25.6	9.4
	2.5	100.0	2.4	63.0	3.8	160.0	1.5	200.0	1.2	32.0	7.5
	3.2	128.0	1.9	80.6	3.0	204.8	1.2	256.0	0.9	41.0	5.9
	4.0	160.0	1.5	100.8	2.4	256.0	0.9	320.0	0.8	51.2	4.7
	5.0	200.0	1.2	126.0	1.9	320.0	0.8	400.0	0.6	64.0	3.8
6.3	252.0	1.0	158.8	1.5	403.2	0.6	504.0	0.5	80.6	3.0	
8.0	320.0	0.8	201.6	1.2	512.0	0.5	640.0	0.4	102.4	2.3	

# 产品说明

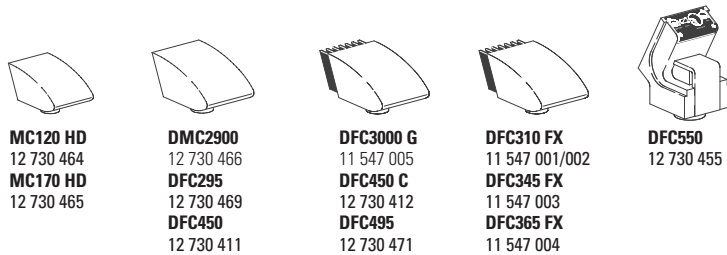


## 电缆

11 600 269, FW-b-b  
11 600 254, FW-a-b  
12 730 211, HDMI 电缆  
12 730 496, USB3 电缆

## PC 卡

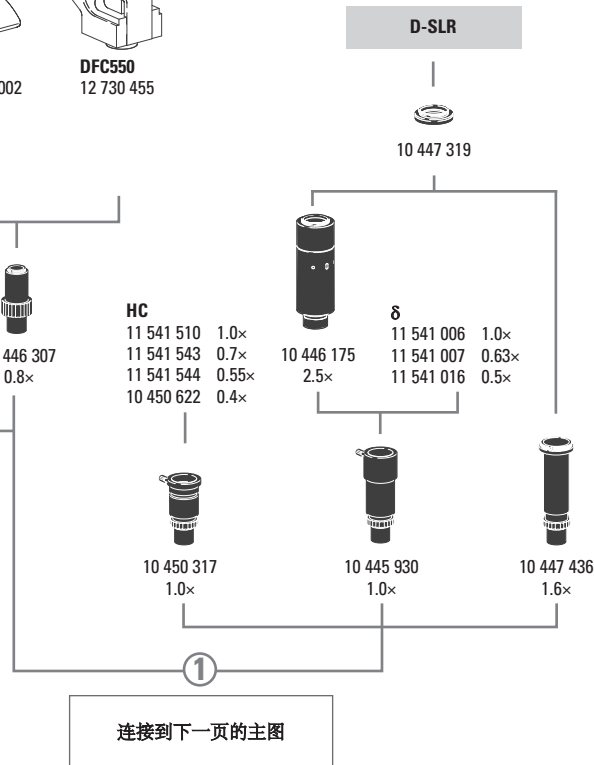
12 730 446, FW-b, 笔记本电脑套装  
12 730 447, FW-b, PCI 高速卡  
12 730 495, USB3, PCI 高速卡



名称	百万像素	传感器	尺寸	像素大小	冷却功能	接口	C 型接口*
MC120 HD	2.5	CMOS-c	1/2.3"	2.35 μm	无	USB2+HD	0.4x-0.5x
MC170 HD	5	CMOS-c	1/2.3"	3.34 μm	无	USB2+HD	0.4x-0.5x
DMC2900	3	CMOS-c	1/2"	3.2 μm	无	USB3	0.5x-0.55x
DFC295	3	CMOS-c	1/2"	3.2 μm	无	FWb	0.5x-0.55x
DFC450	5	CCD-c	2/3"	3.4 μm	无	FWb	0.63x
DFC450 C	5	CCD-c	2/3"	3.4 μm	有	FWb+同步	0.63x
DFC495	8	CCD-c	2/3"	2.7 μm	有	FWb+同步	0.63x
DFC550	12.5	CCD-c	2/3"	6.45 μm	有	FWb+同步	0.63x
DFC3000 G	1.3	CCD-m	1/3"	3.75 μm	无	USB3+同步	0.35x-0.4x
DFC310 FX	1.4	CCD-c	2/3"	6.45 μm	有	FWb+同步	0.63x
DFC345 FX	2	CCD-m	1/2"	4.4 μm	有	FWb+同步	0.5x
DFC365 FX	1.4	CCD-m	2/3"	6.45 μm	有	FWb+同步	0.63x

-c: 彩色/-m: 单色/\* 推荐

V1-2014



## 数码摄像头系统

12 730 464 Leica MC120 HD 摄像头套装  
12 730 465 Leica MC170 HD 摄像头套装  
12 730 466 Leica DMC2900 摄像头套装  
12 730 469 Leica DFC295 摄像头套装  
12 730 411 Leica DFC450 摄像头套装  
12 730 412 Leica DFC450 C 摄像头套装  
12 730 471 Leica DFC495 摄像头套装  
12 730 455 Leica DFC550 摄像头套装

11 547 005 Leica DFC3000 G 摄像头套装  
11 547 002 Leica DFC310 FX 摄像头套装  
11 547 003 Leica DFC345 FX 摄像头套装  
11 547 004 Leica DFC365 FX 摄像头套装

12 730 054 Leica IC D 摄像头套装  
12 730 216 Leica IC80 HD 摄像头 (含 USB 电缆和 LAS EZ 软件) – 不建议用于 MZ10 F / M165 FC / M205 FA  
12 730 228 用于 ICD80 HD 的独立套装 (USB 电源组、HDMI 电缆、SD 卡、HD RC 遥控器)  
12 730 229 用于 ICD80 HD 的手控或脚踏开关, 带 2 米长导线

## 数码摄像头系统附件

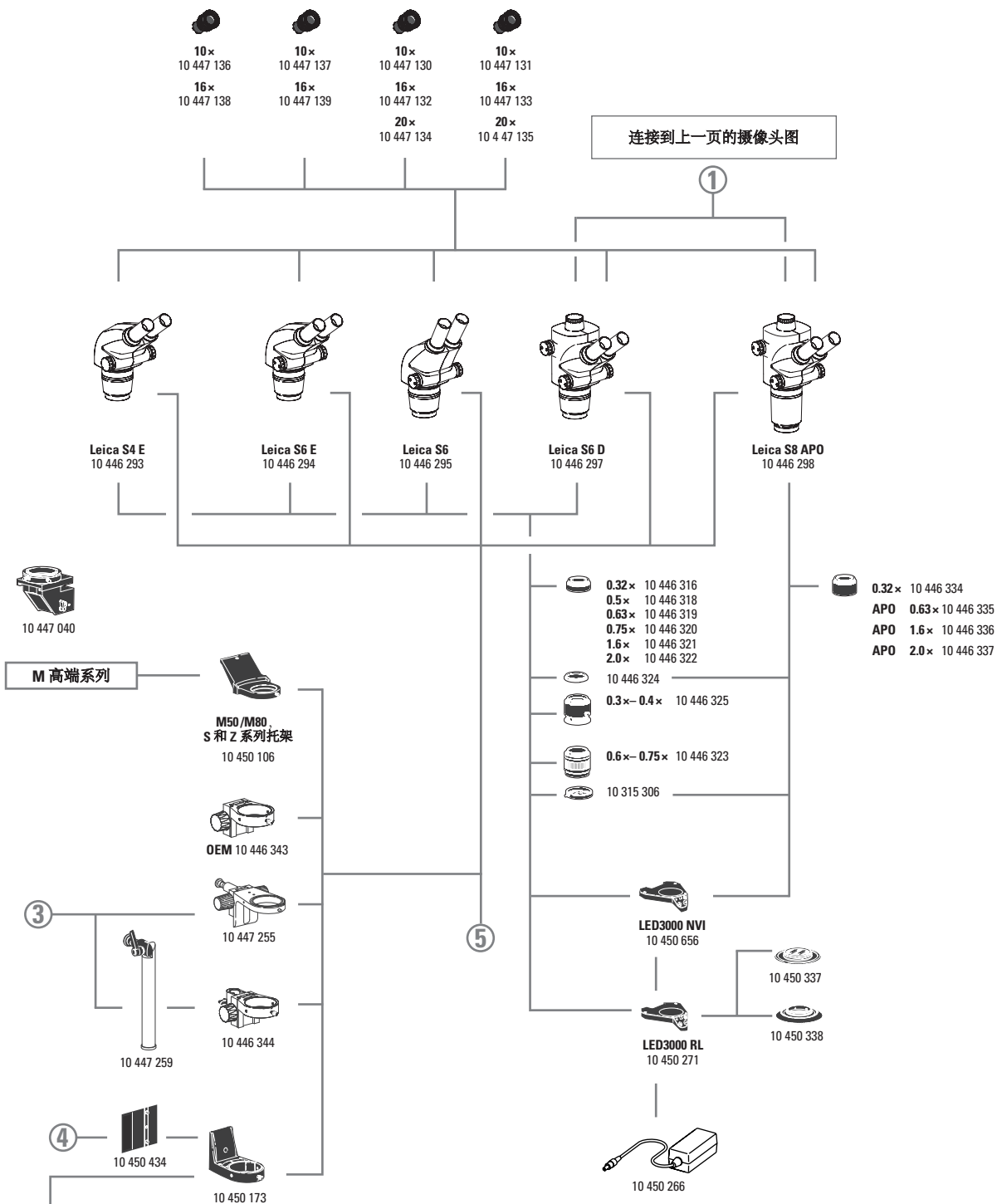
11 600 269 FireWire 电缆, FW-b-b, 2.5 米, 9 针到 9 针  
11 600 254 FireWire 电缆, FW-a-b, 2.5 米, 6 针到 9 针  
12 730 211 HDMI-电缆线, 3 米, HDMI 2x 标准-A  
12 730 496 USB3-电缆线, 2.5 米 标准-A 到 迷你-B  
12 730 446 FW-b, 笔记本电脑套装 (含 PCard Express, 电源: 100-240 V, 24 W, 适配器 FW-b-a)  
12 730 447 FW-b, PCI 高速卡  
12 730 495 USB3, PCI 高速卡

## 照相适配器和 C 型接口

10 447 319 适配器 T2, Canon EOS  
10 447 436 1.6x DSLR 适配器, 带 T2 螺纹 (APS-C 传感器)  
10 446 175 2.5x DSLR 适配器, 带 T2 螺纹 (24x36 mm 传感器)  
10 445 928 0.32x 摄像物镜, 带 C 型接口, 用于 1/3" 数码摄像头  
10 450 528 0.5x 摄像物镜, 带 C 型接口, 用于 1/2" 数码摄像头  
10 447 367 0.63x 摄像物镜, 带 C 型接口, 用于 2/3" 数码摄像头  
10 446 307 0.8x 摄像物镜, 带 C 型接口, 用于 2/3" 数码摄像头  
10 445 930 1.0x 摄像/照相物镜  
10 450 317 用于 HC 的 1.0x C 型接口

## 目镜, 包括眼杯

10 447 136 10x/23B 适合眼镜佩戴者使用的固定式目镜  
10 447 137 10x/23B 适合眼镜佩戴者使用的可调式目镜\*  
10 447 138 16x/15B 适合眼镜佩戴者使用的固定式目镜  
10 447 139 16x/15B 适合眼镜佩戴者使用的可调式目镜\*  
10 447 130 10x/23 固定式目镜



- 10 447 131 10×/23 可调式目镜\*
  - 10 447 132 16×/16 固定式目镜
  - 10 447 133 16×/16 可调式目镜\*
  - 10 447 134 20×/12 固定式目镜
  - 10 447 135 20×/12 可调式目镜\*
- \* 接受分划板

### 立体显微镜

- 10 446 293 Leica S4 E StereoZoom® 0.63× – 3.0×, 4.8:1 变倍比, 38° 视角
- 10 446 294 Leica S6 E StereoZoom® 0.63× – 4.0×, 6.3:1 变倍比, 38° 视角
- 10 446 295 Leica S6 E StereoZoom® 0.63× – 4.0×, 6.3:1 变倍比, 60° 视角
- 10 446 297 Leica S6 D StereoZoom® 0.63× – 4.0×, 6.3:1 变倍比, 38° 视角, 视频/摄像镜筒
- 10 446 298 Leica S8 APO StereoZoom® 1.0× – 8.0× 具有经复消色差校正的变倍镜片, 8:1 变倍比, 38° 视角, 视频/摄像镜筒

### 备件

- 10 447 149 一对眼杯, 用于目镜
- 10 447 150 一对眼杯, 用于适合眼镜佩戴者使用的目镜
- 10 447 326 一对变倍旋钮, S8 APO 尺寸

### S4 E、S6 E、S6、S6 D 物镜

- 10 446 316 物镜 0.32×, WD 300 mm
- 10 446 318 物镜 0.5×, WD 200 mm
- 10 446 319 物镜 0.63×, WD 155 mm
- 10 446 320 物镜 0.75×, WD 130 mm
- 10 446 321 物镜 1.6×, WD 55 mm
- 10 446 322 物镜 2.0×, WD 35 mm
- 10 446 324 用于 S4/S6/S8 APO 的镜头护罩
- 10 446 325 可调式物镜 0.3× – 0.4×, WD 200 – 350 mm
- 10 446 323 人性化物镜 0.6× – 0.75×, WD 77 – 137 mm

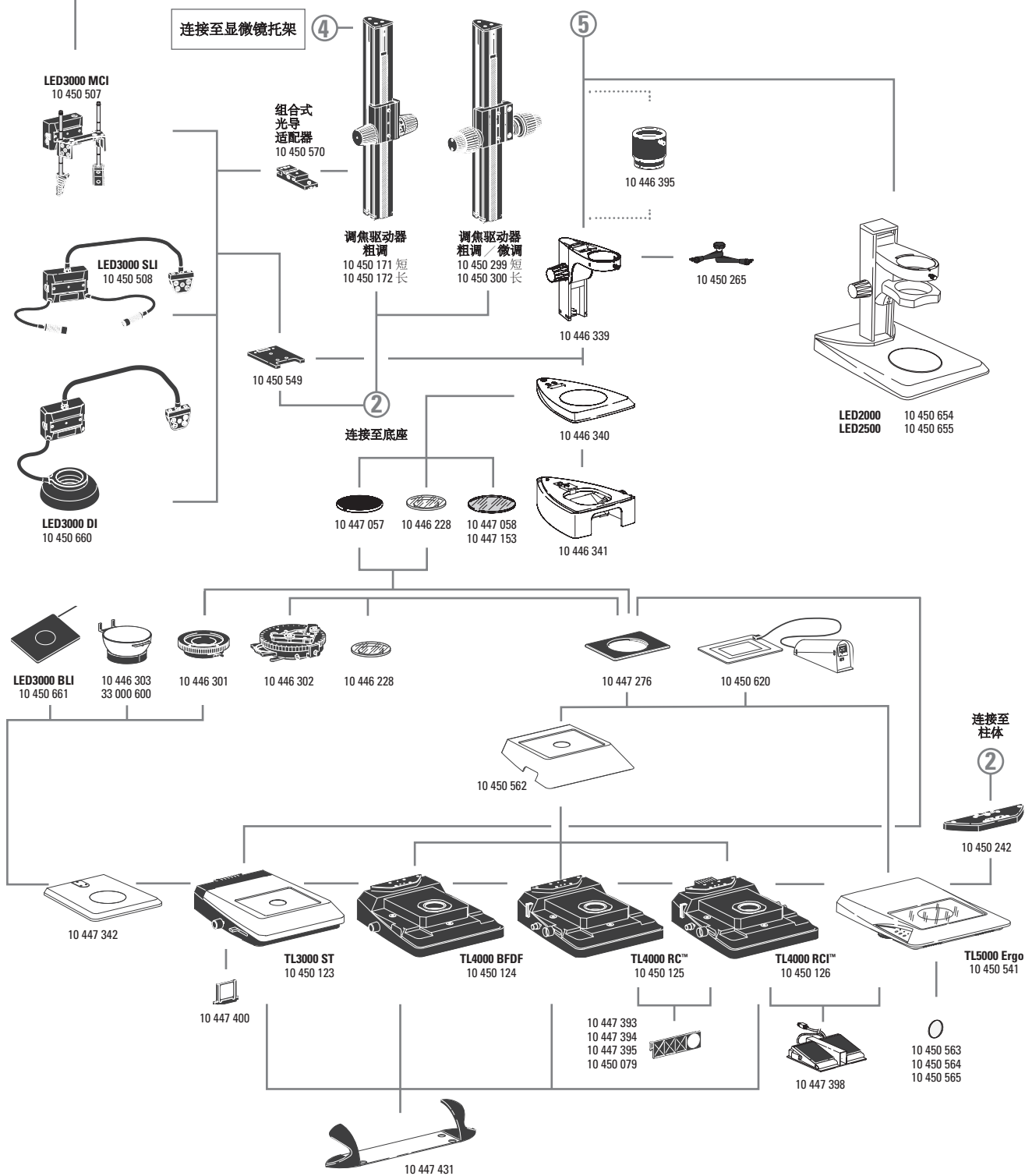
### S8 APO 物镜

- 10 446 334 物镜 0.32×, WD 200 mm
- 10 446 335 复消色差物镜 0.63×, WD 100 mm
- 10 446 336 复消色差物镜 1.6×, WD 37 mm
- 10 446 337 复消色差物镜 2.0×, WD 25 mm

### 照明装置

- 10 450 271 LED3000 RL – 环形照明, 适用于∅ 58 mm 的物镜, 24 个强 LED, 色温 5 600 K, 优化 LED 附加镜头, 分段可选, 优化工作距离 60 – 150 mm
- 10 450 337 用于 Leica LED3000 RL 的偏振装置
- 10 450 338 用于 Leica LED3000 RL 的匀光器
- 10 450 656 LED3000 NVI – 用于 M50/M80 的垂直照明器, 使用大直径 58 mm 物镜
- 10 450 501 RLA 58/66 环形照明适配器, 用于∅ 66 mm 物镜的 LED3000 RL 和 LED3000 NVI
- 10 450 508 LED3000 SLI, 点光源照明, 双臂鹅颈长 300 mm, 2 个强 LED, 色温 5 600 K, 控制单元位于独立鹅颈上, 包含匀光器对
- 10 450 507 LED3000 MCI, 多对比度照明, 带 4 个强 LED, 色温 5 700 K, 场景可选





- 10 450 660 LED3000 DI, 漫反射光源
- 10 450 661 LED3000 BLI, 透射光照明
- 10 450 549 用于 LED3000 MCI 和 LED3000 SLI 的适配器;  
安装在调焦柱和底板之间
- 10 450 570 用于常规 M 系列调焦柱的组合式光导管适配器,  
用于 LED3000 SLI 和 LED3000 MCI
- 10 450 266 LED3000 / LED5000 的电源装置

### 调焦柱 / 摇臂 / 托架和配件

- 10 446 343 调焦摇臂
- 10 450 106 用于 M50/M80 的 S 和 Z 系列的显微镜托架
- 10 447 255 调焦摇臂, 可倾斜, 适用于 OEM 和摇臂支架
- 10 446 344 用于 25 mm 立柱的调焦摇臂
- 10 447 259 托架杆, 25 mm, 可倾斜
- 10 450 173 用于 M 系列的显微镜托架, 带 76 mm 接口
- 10 447 040 用于垂直 / 倾斜观察的配件, 适合 S4 E/S6 型号使用
- 10 450 171 粗调焦驱动器, 带 300 mm 异型柱
- 10 450 172 粗调焦驱动器, 带 500 mm 异型柱
- 10 450 299 调焦驱动器, 粗调 / 微调, 带 300 mm 异型柱
- 10 450 300 调焦驱动器, 粗调 / 微调, 带 500 mm 异型柱
- 10 450 265 关节臂; M5 / M6
- 10 450 570 组合式光导管接口, 安装在调焦柱上
- 10 446 339 调焦柱
- 10 450 434 高性能透射光底座常规调焦柱垫片
- 10 446 395 5 cm 延展, 适合 S4/S6 型号的 0.5x 物镜

### 底座及配件

- 10 446 340 适合 S4/S6/S8 APO 的底座
- 10 446 341 透射光辅助底座
- 10 447 342 入射光底座, 带样本夹
- 10 450 654 LED2000 - 入射光底座, 带 LED 照明
- 10 450 655 LED2500 - 入射光和透射光底座, 带 LED 照明
- 10 450 123 TL3000 ST 透射光底座
- 10 450 124 TL4000 BFDF 透射光底座
- 10 450 125 TL4000 RC™ 透射光底座, 用于外部冷光源
- 10 450 126 TL4000 RCI™ 透射光底座, 带内置卤素照明
- 10 450 541 TL5000 Ergo 透射光底座, 带内置 LED 照明
- 10 447 269 标准载物台, 用于 TL3000 BFDF、TL4000 RC™ 和 TL4000 RCI™ 透射光底座
- 10 447 400 日光滤镜, 用于 TL3000 ST 底座
- 10 447 393 ND (中性密度) 滤镜, 用于 TL4000 RC™/RCI™ 底座
- 10 447 394 BG38 滤镜, 用于 TL4000 RC™/RCI™ 透射光底座
- 10 447 395 UV 滤镜, 用于 TL4000 RC™/RCI™ 底座
- 10 450 079 日光滤镜, 用于 TL4000 RC™/TL4000 RCI™ 底座
- 10 450 563 乳白滤镜, 用于 TL5000 Ergo
- 10 450 564 绿色滤镜, 用于 TL5000 Ergo
- 10 450 565 偏振滤镜, 用于 TL5000 Ergo
- 10 450 242 调焦柱和透射光底座之间的标准适配器板
- 10 447 443 Leica USB 鼠标, 用户可编程, 5 按钮鼠标,  
用于连接 TL4000 RCI™ 或 PC 机
- 10 447 398 脚踏板
- 10 447 431 Leica ErgoRest™ 手枕, 可以减轻工作疲劳

### 载物台

- 10 446 301 滑动载物台, 120 mm
- 10 446 303 杯台, 120 mm 接口, Ø 100 mm

- 33 000 600 杯台,  $\varnothing$  120 mm, 表面  $\varnothing$  150 mm, 旋转
- 10 447 058 玻璃载物台板
- 10 447 153 毛玻璃载物台板
- 10 447 057 载物台板, 黑/白
- 10 447 275 Leica MATS TL 加热载物台样本夹, 带透光底座的控制单元
- 10 447 276  $\varnothing$  120 mm 载物台适配器

### 偏振

- 10 446 228 玻璃载物台板, 带有起偏器
- 10 315 306 检偏镜位于旋转架中

### 测量

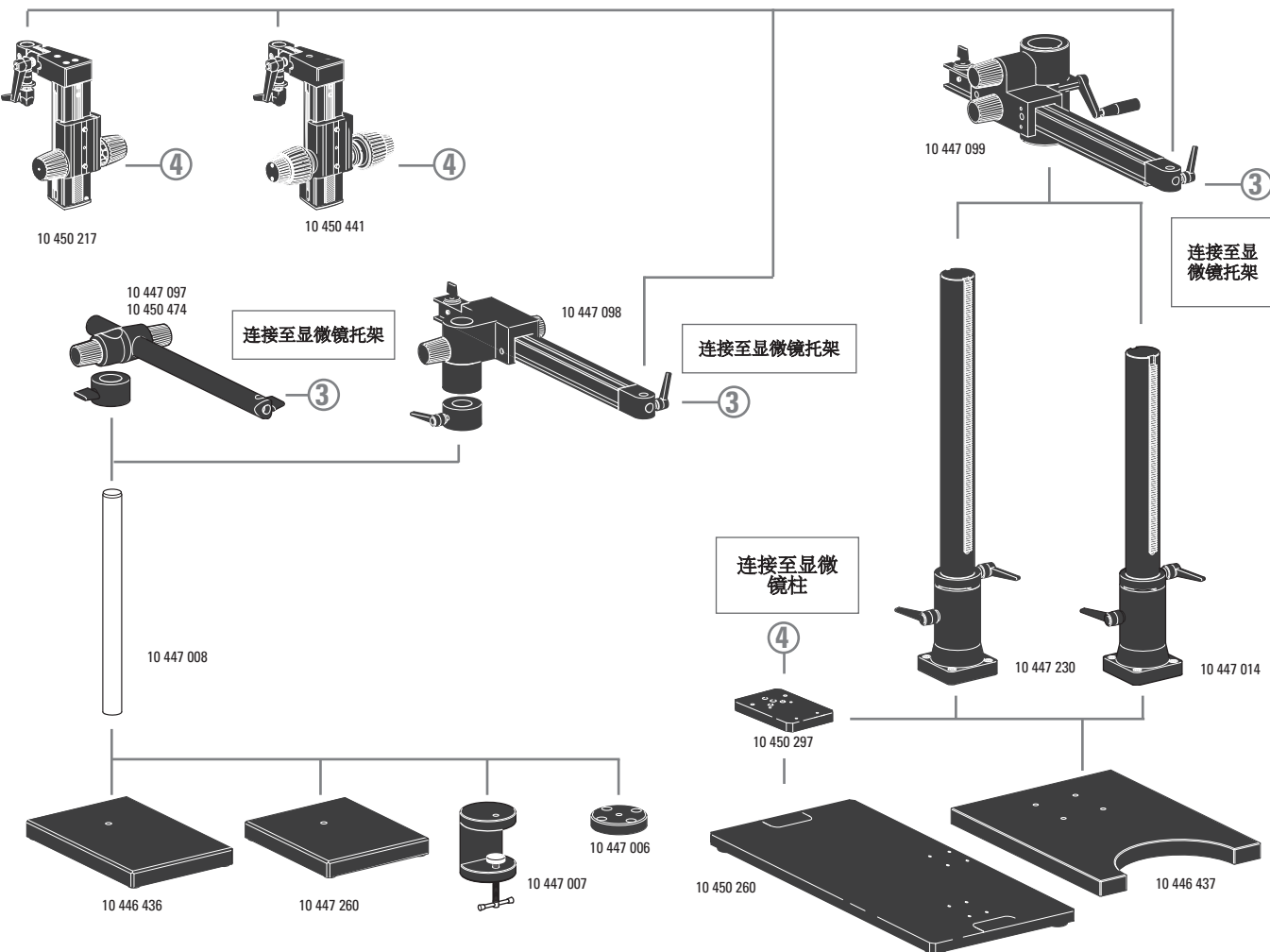
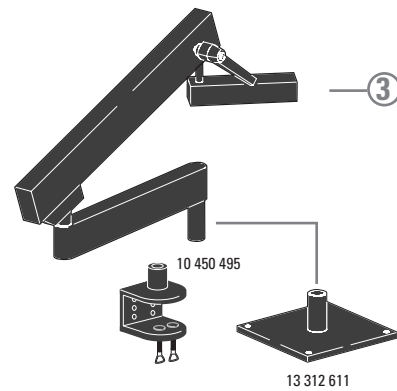
- 10 446 447 分划板 10 mm/0.1 mm
- 10 446 448 分划板 5 mm/0.1 mm
- 10 446 449 分划板 5 mm/0.05 mm
- 10 447 000 格子线, 100 刻度间隔/0.002"
- 10 447 001 格子线, 100 刻度间隔/0.001"
- 10 447 002 格子线, 150 刻度间隔/0.0005"
- 10 446 450 十字准线
- 10 310 345 载物台千分尺, 50 mm, 0.1 mm 和 0.01 mm 刻度
- 10 447 037 载物台千分尺 1", 0.001" 刻度

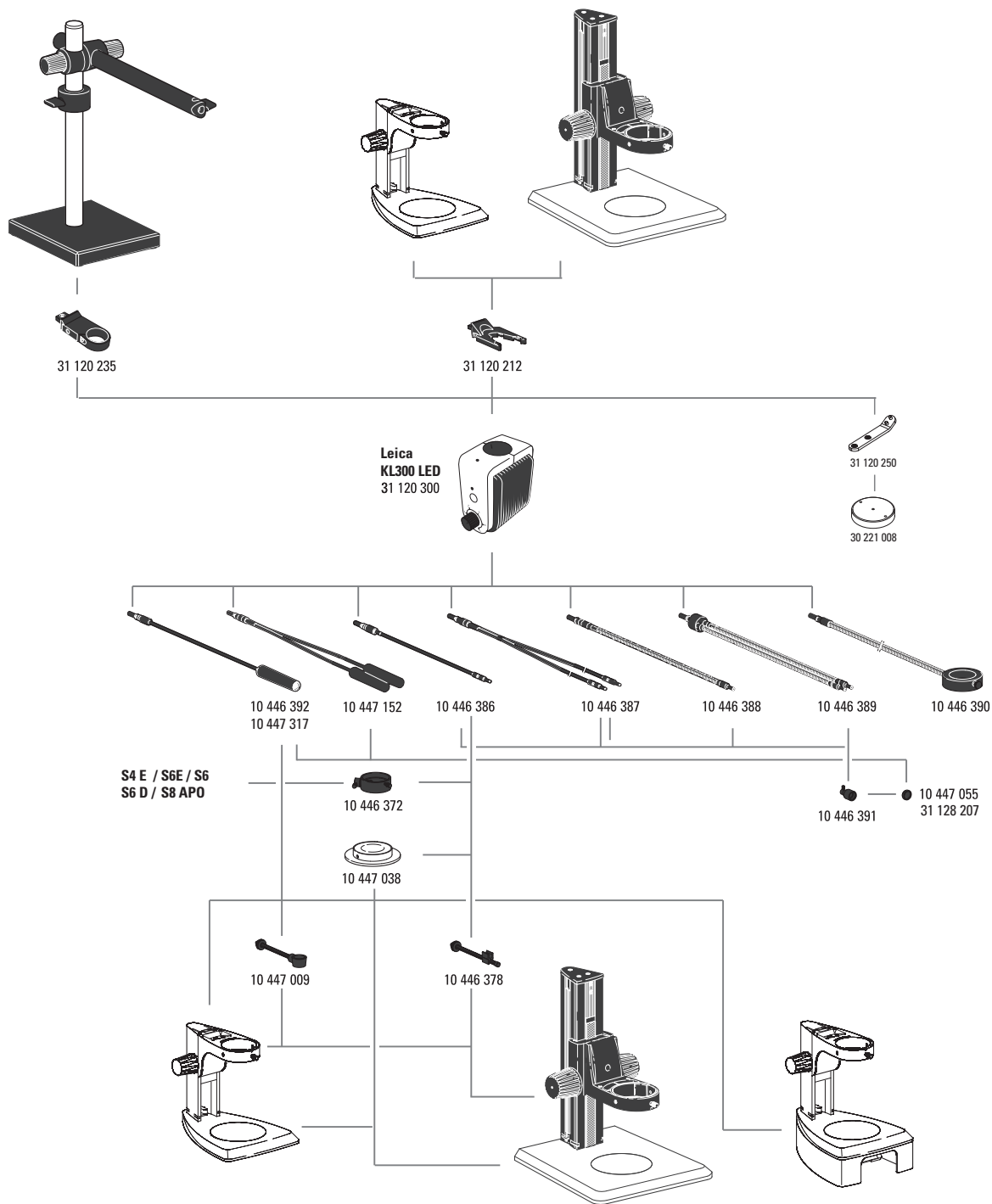
### 曲臂支架

- 10 450 495 带台面夹的曲臂支架
- 13 312 611 曲臂支架台面夹

### 摇臂支架

- 10 447 260 小型底板
- 10 446 436 中型底板
- 10 447 008 垂直柱 470/35 mm
- 10 447 097 水平臂 ESD, 500 mm
- 10 450 474 水平臂 ESD, 290 mm
- 10 447 098 水平摇臂, 标准
- 10 447 006 法兰
- 10 447 007 载物台夹
- 10 446 437 大型底板
- 10 447 014 垂直柱 560/57 mm
- 10 447 230 垂直柱 800/57 mm
- 10 447 099 大水平臂
- 10 450 217 调焦驱动器, 带倾斜柱
- 10 450 441 粗/微调焦驱动器, 带倾斜柱
- 10 450 260 通用底板 XL, 用于最大为 300 x 300 mm 的样品
- 10 450 297 通用板的接口 10 450 260, 适用于所有摇臂柱





### Leica KL300 LED 照明

- 31 120 300 KL300 LED 冷光 LED 光源, 带电源单元
- 31 120 212 KL300 LED 调焦柱适配器
- 31 120 235 KL300 LED 摇臂支架适配器
- 31 120 250 KL300 LED, 30 221 008 底板适配器
- 30 221 008 KL300 LED 底板

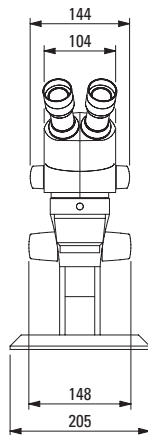
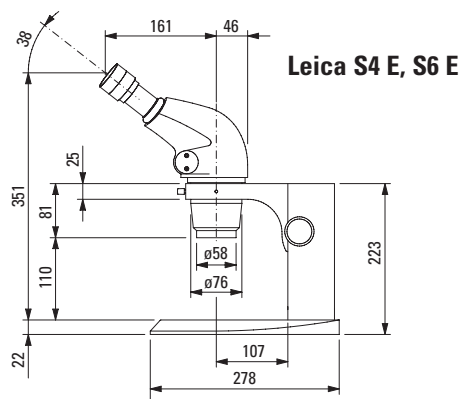
- 10 446 392 通用光导管, 600 mm
- 10 447 317 通用光导管, 1 000 mm
- 10 447 152 通用光导管, 双臂, 600 mm
- 10 446 386 灵活光导管, 单臂, 550 mm
- 10 446 387 灵活光导管, 双臂, 750 mm
- 10 446 388 鹅颈光导管, 单臂, 500 mm
- 10 446 389 鹅颈光导管, 双臂, 500 mm
- 10 446 390 6 点环形照明, 内径 58 mm, 750 mm
- 10 447 038 透射光载物台
- 10 446 391 辅助调焦镜头
- 10 447 055 用于辅助调焦的日光滤镜
- 31 128 207 调焦镜头的暖光滤镜
- 10 446 378 灵活光导管臂
- 10 447 009 通用光导管臂
- 10 446 372 垂直照明

### Leica L2 备件

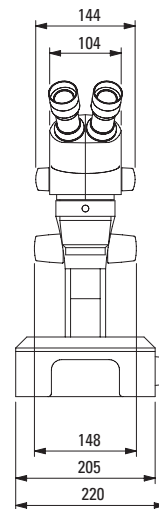
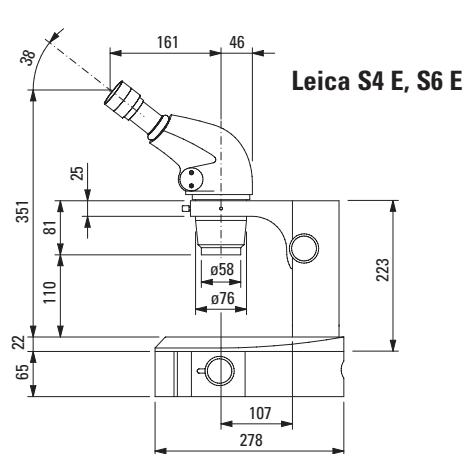
- 10 447 056 卤素灯 8 V/20 W, L2
- 10 447 015 Leica L2 变压器, 90 - 250 V (无图)

## Leica S4 E、S6 E 尺寸

带射光底座

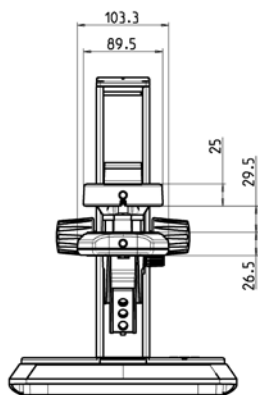
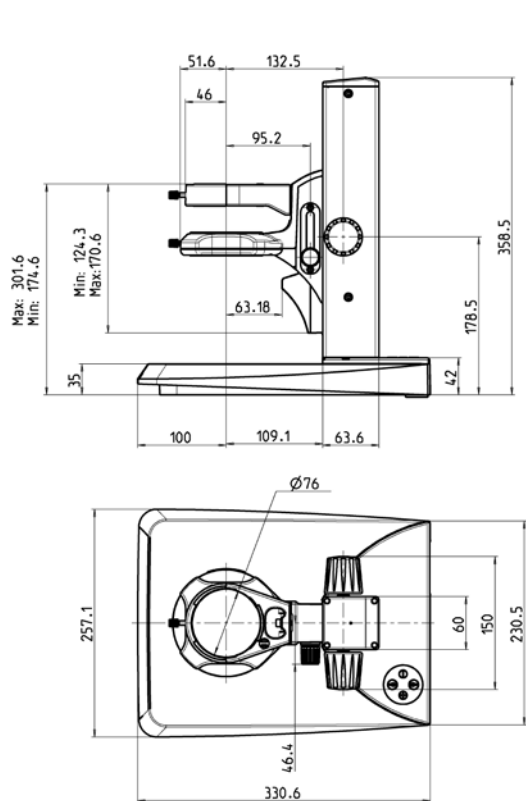


with transmitted light stand



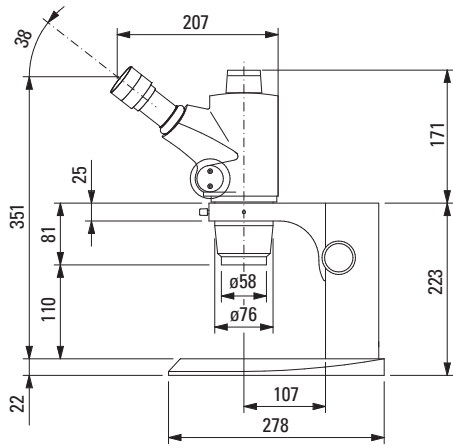
尺寸单位为 mm

## Leica LED2000 / Leica LED2500 尺寸

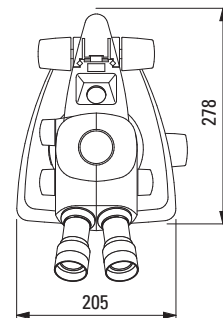
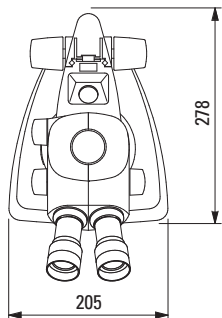
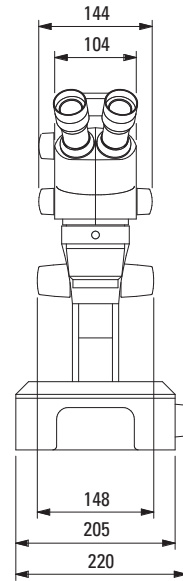
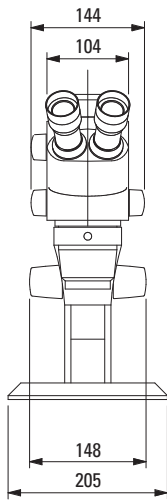
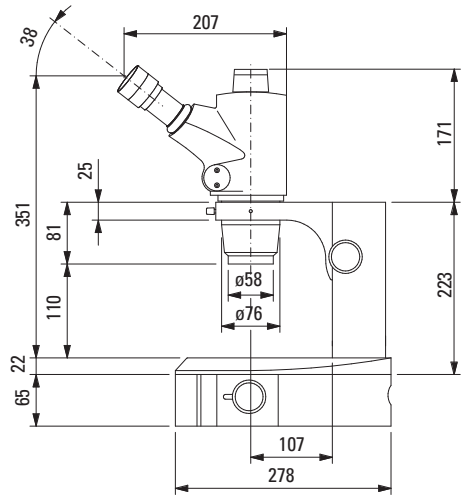


# Leica S6 D 尺寸

带入射光底座



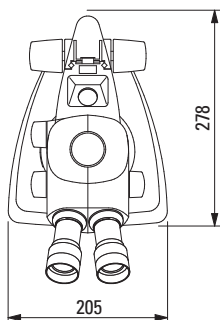
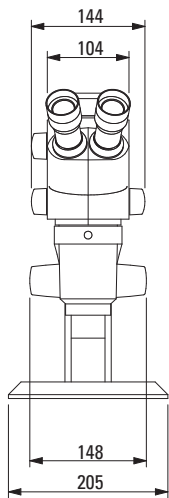
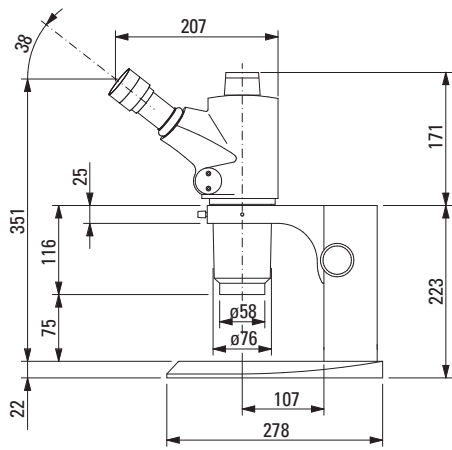
# 带透射光底座



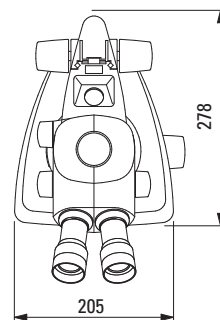
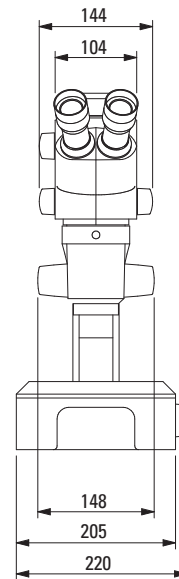
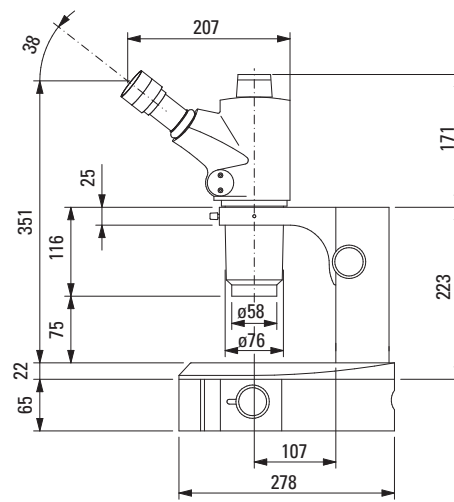
尺寸单位为 mm

# Leica S8 APO 尺寸

带入射光底座



带透射光底座



尺寸单位为 mm

## 信息材料

所有宣传册均提供德语、英语、法语、西班牙语和意大利语版本。  
 同时也可访问我们的主页：[www.leica-microsystems.com](http://www.leica-microsystems.com)

在这里您可以找到最新的信息和更新内容，以及徕卡立体显微镜在工业和科学领域中的许多实际应用的示例。您还可以查看、打印并保存任何宣传册和最新的手册。

Leica StereoZoom® Greenough 立体显微镜	10IDS10010
摆臂支架	10IDA19010
Leica KL300 LED 冷光源	10IDA25010
徕卡透射光底座	10IDA20010
Leica LED3000 / Leica LED5000 照明系列	10IDA26010
<b>数码摄像机和图像处理 / 分析软件</b>	
Leica DFC295 彩色摄像系统	10IDC13010
Leica MC120 HD / MC170 HD	
高清数字显微专用摄像头	10IDC20010
Leica LAS 软件资料包	10IDI12010
Leica IC80 HD 内置高清晰度 显微镜摄像头	10IDC14010
Leica F12 I 落地支架	10IDA13010

Ernst Leitz 于 1907 年发表了“**与用户合作，使用户受益**”的声明，描述了徕卡显微系统与最终用户的通力协作以及不断创新的驱动力。我们已经开发了五个品牌价值来实现这一传统：Pioneering、High-end Quality、Team Spirit、Dedication to Science 和 Continuous Improvement。对我们来说，实现这些价值就意味着：**Living up to Life**。

徕卡显微系统的全球运作分为三个部门，已进入各地市场领导者行列：

#### LIFE SCIENCE DIVISION

徕卡公司生命科学部门为科研用户提供最先进的显微成像技术。实现显微结构的观察、测量和分析。理解并满足用户的科研应用是我们在市场中领先的关键。

#### INDUSTRY DIVISION

徕卡公司工业部门的工作核心工作是支持客户寻求高质量的最终结果。徕卡公司提供了最好、最新颖的成像系统，满足他们在日常工作以及在工业研究应用中的观察、测量和分析微观结构的需要，满足材料科学和质量控制、法医学科学调查和教育应用的需要。

#### MEDICAL DIVISION

徕卡公司医疗显微镜部门的工作重点是与手术外科合作，以无论是现在还是将来都是最优秀、最新颖的手术显微技术为他们提供支持，更好地为患者服务。

徕卡显微系统有限公司 —— 具有强大全球客户服务网络的国际性公司：

全球强大的服务网络	电话：	传真
澳大利亚 · North Ryde	+61 2 8870 3500	2 9878 1055
奥地利 · Vienna	+43 1 486 80 50 0	1 486 80 50 30
比利时 · Diegem	+32 2 790 98 50	2 790 98 68
加拿大 · Concord/Ontario	+1 800 248 0123	847 405 0164
丹麦 · Ballerup	+45 4454 0101	4454 0111
法国 · Nanterre Cedex	+33 811 000 664	1 56 05 23 23
德国 · Wetzlar	+49 64 41 29 40 00	64 41 29 41 55
意大利 · Milan	+39 02 574 861	02 574 03392
日本 · Tokyo	+81 3 5421 2800	3 5421 2896
韩国 · Seoul	+82 2 514 65 43	2 514 65 48
荷兰 · Rijswijk	+31 70 4132 100	70 4132 109
中国 · Hong Kong	+852 2564 6699	2564 4163
· Shanghai	+86 21 6039 6000	21 6387 6698
葡萄牙 · Lisbon	+351 21 388 9112	21 385 4668
新加坡	+65 6779 7823	6773 0628
西班牙 · Barcelona	+34 93 494 95 30	93 494 95 32
瑞典 · Kista	+46 8 625 45 45	8 625 45 10
瑞士 · Heerbrugg	+41 71 726 34 34	71 726 34 44
英国 · Milton Keynes	+44 800 298 2344	1908 246312
美国 · Buffalo Grove/Illinois	+1 800 248 0123	847 405 0164