

Living up to Life



Leica StereoZoom[®]

Stereomicroscopi | Informazioni tecniche



Dati tecnici, caratteristiche prestazionali

StereoZoom®	Leica S4 E	Leica S6	Leica S6 E	Leica S6 D
Sistema ottico, esente da piombo	Greenough a 12° usando la parte centrale dell'obiettivo con la migliore correzione	Greenough a 12° usando la parte centrale dell'obiettivo con la migliore correzione	Greenough a 12° usando la parte centrale dell'obiettivo con la migliore correzione	Greenough a 12° usando la parte centrale dell'obiettivo con la migliore correzione
Zoom	4.8:1	6.3:1	6.3:1	6.3:1
Angolo di osservazione	38°	60°	38°	38°
Protezione ESD	antistatica	antistatica	antistatica	antistatica
Resistenza superficiale specifica	$2 \times 10^{11} \Omega$ /quadrato, tempo di scarica < 2 secondi da 1 000 V a 100 V	$2 \times 10^{11} \Omega$ /quadrato, tempo di scarica < 2 secondi da 1 000 V a 100 V	$2 \times 10^{11} \Omega$ /quadrato, tempo di scarica < 2 secondi da 1 000 V a 100 V	$2 \times 10^{11} \Omega$ /quadrato, tempo di scarica < 2 secondi da 1 000 V a 100 V
Campo d'ingrandimento (configurazione base)	6.3x–30x	6.3x–40x	6.3x–40x	6.3x–40x
Risoluzione max.	372 lp/mm	432 lp/mm	432 lp/mm	432 lp/mm
Apertura numerica max.	0.124	0.144	0.144	0.144
Distanza di lavoro (configurazione base)	110 mm	110 mm	110 mm	110 mm
Campo oggetto \varnothing	36.5 mm	36.5 mm	36.5 mm	36.5 mm
Stop zoom regolabili		2	2	2
Uscita video/foto, commutabile				100 % visuale o 100 % video/foto e 100 % visuale nell'oculare sinistro
Fotografia con luce coassiale				Sì
Obiettivi standard, esenti da piombo	Acromatici 0.32x, 0.5x, 0.63x, 0.75x, 1.6x, 2.0x	Acromatici 0.32x, 0.5x, 0.63x, 0.75x, 1.6x, 2.0x	Acromatici 0.32x, 0.5x, 0.63x, 0.75x, 1.6x, 2.0x	Acromatici 0.32x, 0.5x, 0.63x, 0.75x, 1.6x, 2.0x
Obiettivi Ergo™	0.6x–0.75x / 77–137 mm	0.6x–0.75x / 77–137 mm	0.6x–0.75x / 77–137 mm	0.6x–0.75x / 77–137 mm
Obiettivi regolabili	0.3x–0.4x / 200–350 mm	0.3x–0.4x / 200–350 mm	0.3x–0.4x / 200–350 mm	0.3x–0.4x / 200–350 mm
Oculari ergonomici, fissi e regolabili, con paraocchi	10x/23, 16x/16, 20x/12	10x/23, 16x/16, 20x/12	10x/23, 16x/16, 20x/12	10x/23, 16x/16, 20x/12
Oculari ergonomici per portatori di occhiali, regolabili, con paraocchi	10x/23, 16x/15, 25x/9.5, 40x/6	10x/23, 16x/15, 25x/9.5, 40x/6	10x/23, 16x/15, 25x/9.5, 40x/6	10x/23, 16x/15, 25x/9.5, 40x/6
Distanza interpupillare	55–75 mm	55–75 mm	55–75 mm	55–75 mm

StereoZoom® è un marchio di fabbrica registrato nel Principal Register del "US Patent and Trademark Office".

Accessori

Leica S8 APO	Stativi, illuminazioni	
Greenough a 12° usando la parte centrale dell'obiettivo con la migliore correzione	Stativi a luce incidente	Antistatico e terminatore (dissipante)
8:1, apocromatico	Dispositivi di messa a fuoco	Macrometrico, micrometrico, inclinabile per applicazioni OEM (bonder), attrito di movimento regolabile
38°	Campo di messa a fuoco	135 mm
antistatica	Supporto del microscopio	Supporto delle ottiche ruotabile di 360°
2×10 ¹¹ Ω/quadro, tempo di scarica <2 secondi da 1000 V a 100 V	Stativi a braccio orientabile	<ul style="list-style-type: none"> Stativo a braccio orientabile ESD Stativo a braccio orientabile standard con braccio orizzontale a basso attrito (cuscinetti a sfera) Stativo con braccio orientabile grande con braccio orizzontale di facile spostamento e manovella per un comodo posizionamento comodo in altezza
10× - 80×	FlexArm	Per il montaggio sul dispositivo di fissaggio del tavolo di lavoro
600 lp/mm	Stativo a luce incidente LED2000	Stativo con illuminazione a LED a luce incidente integrata (ad anello e ad arco)
0.2	Stativi a luce trasmessa	Leica TL3000 ST: Campo chiaro, campo scuro da un lato – TL4000 BDF: Campo chiaro, e scuro circolare – TL4000 RC / RCI™: Campo chiaro, campo scuro, contrasto Rottermann – TL5000 Ergo: Campo chiaro, campo scuro, contrasto Rottermann
75 mm	Stativo a luce trasmessa LED2500	Stativo con illuminazione a LED a luce incidente integrata (ad anello e ad arco) e illuminazione a luce trasmessa omogenea
23 mm	Tavoli	Tavolo a scorrimento, tavolo a sfera, polarizzatore
2	Illuminazioni	<ul style="list-style-type: none"> Luce ad anello Leica LED3000 RL Leica LED3000 NVI illuminazione quasi verticale Leica LED3000 SLI illuminazione spot Leica LED3000 MCI illuminazione multicontrasto Leica LED3000 BLI illuminazione luce trasmessa Leica LED3000 DI illuminazione diffusa Sorgente a luce fredda Leica KL300 LED per collegamento allo stativo Diverse guide luminose a fibre ottiche Accessori per luce coassiale, verticale e trasmessa Leica LED1000 (anello, inserto spot e a luce trasmessa)
100 % visuale o 100 % video/foto e 100 % visuale nell'oculare sinistro	Accessori	
Si	Reticoli di misurazione	per misure di lunghezza e conteggi
Apocromatici 0.63×, 1.6×, 2.0× acromatico 0.32×	Osservazione verticale/obliqua (modelli S4 E/S6)	Vista laterale allround a 45° del campione
	Vetro protettivo dell'obiettivo	Protegge contro sporco e danni
10×/23, 16×/15, 25×/9.5, 40×/6	Sistema di registrazione digitale delle immagini (S6 D/S8 APO)	Diversi sistemi di registrazione digitali delle immagini per routine fino a high-end, linea di fotocamere Leica FireWire Leica DFC
55–75 mm	Software di archiviazione ed elaborazione delle immagini	<ul style="list-style-type: none"> Leica Application Suite (LAS): Annotazione estesa, Misure interattive, Misure Live, Montaggio, MultiTime, Reticolo, Condivisione Web
	Video (S6 D/S8 APO)	Diversi obiettivi video e adattatori per fotocamere CCD commerciali

Dati ottici StereoZoom® Leica S4 E, S6 E, S6, S6 D

				con obiettivi aggiuntivi									
				0.32x		0.5x		0.63x		0.75x		1.6x	
Distanza di lavoro		110 mm		300 mm		200 mm		155 mm		130 mm		55 mm	
Oculari	Posizione di zoom	Ingrandimento totale	Campo oggetto mm	Ingrandimento totale	Campo oggetto mm	Ingrandimento totale	Campo oggetto mm	Ingrandimento totale	Campo oggetto mm	Ingrandimento totale	Campo oggetto mm	Ingrandimento totale	Campo oggetto mm
10x/23 10 447 130 10 447 131 10 447 136 10 447 137	0.63	6.3	36.5	2.0	115.0	3.2	71.9	4.0	57.5	4.7	48.9	10.1	22.8
	0.8	8.0	28.8	2.6	88.5	4.0	57.5	5.0	46.0	6.0	38.3	12.8	18.0
	1.0	10.0	23.0	3.2	71.9	5.0	46.0	6.3	36.5	7.5	30.7	16.0	14.4
	1.25	12.5	18.4	4.0	57.5	6.3	36.5	7.9	29.1	9.4	24.5	20.0	11.5
	1.6	16.0	14.4	5.1	45.1	8.0	28.8	10.1	22.8	12.0	19.2	25.6	9.0
	2.0	20.0	11.5	6.4	35.9	10.0	23.0	12.6	18.3	15.0	15.3	32.0	7.2
	2.5	25.0	9.2	8.0	28.8	12.5	18.4	15.8	14.6	18.8	12.2	40.0	5.8
	3.0	30.0	7.67	9.6	24.0	15.0	15.3	18.9	12.2	22.5	10.2	48.0	4.79
3.2*	32.0	7.2	10.2	22.5	16.0	14.4	20.2	11.4	24.0	9.6	51.2	4.5	
4.0*	40.0	5.8	12.8	18.0	20.0	11.5	25.2	9.1	30.0	7.7	64.0	3.6	
16x/16 10 447 132 10 447 133	0.63	10.1	25.3	3.2	80.0	5.0	51.2	6.4	40.0	7.6	33.7	16.1	15.9
	0.8	12.8	20.0	4.1	62.4	6.4	40.0	8.1	31.6	9.6	26.7	20.5	12.5
	1.0	16.0	16.0	5.1	50.2	8.0	32.0	10.1	25.3	12.0	21.3	25.6	10.0
	1.25	20.0	12.8	6.4	40.0	10.0	25.6	12.6	20.3	15.0	17.1	32.0	8.0
	1.6	25.6	10.0	8.2	31.2	12.8	20.0	16.1	15.9	19.2	13.3	41.0	6.2
	2.0	32.0	8.0	10.2	25.1	16.0	16.0	20.2	12.7	24.0	10.7	51.2	5.0
	2.5	40.0	6.4	12.8	20.0	20.0	12.8	25.2	10.2	30.0	8.5	64.0	4.0
	3.0	48.0	5.33	15.4	16.7	24.0	10.7	30.2	8.47	36.0	7.11	76.8	3.33
3.2*	51.2	5.0	16.4	15.6	25.6	10.0	32.3	7.9	38.4	6.7	81.9	3.1	
4.0*	64.0	4.0	20.5	12.5	32.0	8.0	40.3	6.4	48.0	5.3	102.4	2.5	
16x/15 B 10 447 138 10 447 139	0.63	10.1	23.8	3.2	74.0	5.0	47.6	6.4	37.8	7.6	31.7	16.1	14.9
	0.8	12.8	18.8	4.1	58.6	6.4	37.5	8.1	29.8	9.6	25.0	20.5	11.7
	1.0	16.0	15.0	5.1	46.9	8.0	30.0	10.1	23.8	12.0	20.0	25.6	9.4
	1.25	20.0	12.0	6.4	37.5	10.0	24.0	12.6	19.0	15.0	16.0	32.0	7.5
	1.6	25.6	9.4	8.2	29.3	12.8	18.8	16.1	14.9	19.2	12.5	41.0	5.8
	2.0	32.0	7.5	10.2	23.4	16.0	15.0	20.2	11.9	24.0	10.0	51.2	4.7
	2.5	40.0	6.0	12.8	18.8	20.0	12.0	25.2	9.5	30.0	8.0	64.0	3.8
	3.0	48.0	5.0	15.4	15.6	24.0	10.0	30.2	7.94	36.0	6.67	76.8	3.13
3.2*	51.2	4.7	16.4	14.6	25.6	9.4	32.3	7.4	38.4	6.2	81.9	2.9	
4.0*	64.0	3.8	20.5	11.7	32.0	7.5	40.3	5.9	48.0	5.0	102.4	2.3	
20x/12 10 447 134 10 447 135	0.63	12.6	19.0	4.0	60.0	6.3	38.1	7.9	30.4	9.5	25.3	20.2	11.9
	0.8	16.0	15.0	5.1	47.1	8.0	30.0	10.1	23.8	12.0	20.0	25.6	9.4
	1.0	20.0	12.0	6.4	37.5	10.0	24.0	12.6	19.0	15.0	16.0	32.0	7.5
	1.25	25.0	9.6	8.0	30.0	12.5	19.2	15.8	15.2	18.8	12.8	40.0	6.0
	1.6	32.0	7.5	10.2	23.5	16.0	15.0	20.2	11.9	24.0	10.0	51.2	4.7
	2.0	40.0	6.0	12.8	18.8	20.0	12.0	25.2	9.5	30.0	8.0	64.0	3.8
	2.5	50.0	4.8	16.0	15.0	25.0	9.6	31.5	7.6	37.5	6.4	80.0	3.0
	3.0	60.0	4.0	19.2	12.5	30.0	8.0	37.8	6.35	45.0	5.33	96.0	2.5
3.2*	64.0	3.8	20.5	11.7	32.0	7.5	40.3	6.0	48.0	5.0	102.4	2.3	
4.0*	80.0	3.0	25.6	9.4	40.0	6.0	50.4	4.8	60.0	4.0	128.0	1.9	
25x/9.5 B 10 450 632	0.63	15.8	15.0	5.0	47.5	7.9	30.1	9.9	24.0	11.8	20.1	25.2	9.4
	0.8	20.0	11.9	6.4	37.1	10.0	23.8	12.6	18.8	15.0	15.8	32.0	7.4
	1.0	25.0	9.5	8.0	29.7	12.5	19.0	15.8	15.0	18.8	12.6	40.0	5.9
	1.25	31.3	7.6	10.0	23.8	15.6	15.2	19.7	12.1	23.4	10.1	50.0	4.8
	1.6	40.0	5.9	12.8	18.6	20.0	11.9	25.2	9.4	30.0	7.9	64.0	3.7
	2.0	50.0	4.8	16.0	14.8	25.0	9.5	31.5	7.5	37.5	6.3	80.0	3.0
	2.5	62.5	3.8	20.0	11.9	31.3	7.6	39.4	6.0	46.9	5.1	100.0	2.4
	3.0	75.0	3.17	24.0	9.9	37.5	6.33	47.3	5.03	56.3	4.22	120.0	1.98
3.2*	80.0	3.0	25.6	9.3	40.0	5.9	50.4	4.7	60.0	4.0	128.0	1.9	
4.0*	100.0	2.4	32.0	7.4	50.0	4.8	63.0	3.8	75.0	3.2	160.0	1.5	
40x/6 B 10 450 633	0.63	25.2	9.5	8.1	29.6	12.6	19.0	15.9	15.1	18.9	12.7	40.3	6.0
	0.8	32.0	7.5	10.2	23.5	16.0	15.0	20.2	11.9	24.0	10.0	51.2	4.7
	1.0	40.0	6.0	12.8	18.8	20.0	12.0	25.2	9.5	30.0	8.0	64.0	3.8
	1.25	50.0	4.8	16.0	15.0	25.0	9.6	31.5	7.6	37.5	6.4	80.0	3.0
	1.6	64.0	3.8	20.5	11.7	32.0	7.5	40.3	6.0	48.0	5.0	102.4	2.3
	2.0	80.0	3.0	25.6	9.4	40.0	6.0	50.4	4.8	60.0	4.0	128.0	1.9
	2.5	100.0	2.4	32.0	7.5	50.0	4.8	63.0	3.8	75.0	3.2	160.0	1.5
	3.0	120.0	2.0	38.4	6.25	60.0	4.0	75.6	3.17	90.0	2.67	192.0	1.25
3.2*	128.0	1.9	41.0	5.9	64.0	3.8	80.6	3.0	96.0	2.5	204.8	1.2	
4.0*	160.0	1.5	51.2	4.7	80.0	3.0	100.8	2.4	120.0	2.0	256.0	0.9	

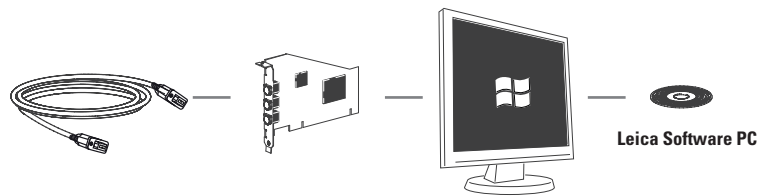
* Posizione di zoom 4.0 e 3.2 solo per modelli S6

con obiettivi aggiuntivi													
2.0x		0.3x-0.4x		0.3x-0.4x		0.6x-0.75x		0.6x-0.75x		0.7x-1.0x		0.7x-1.0x	
35 mm		200 mm		350 mm		77 mm		137 mm		48 mm		98 mm	
Ingrandimento totale	Campo oggetto mm	Ingrandimento totale	Campo oggetto mm	Ingrandimento totale	Campo oggetto mm	Ingrandimento totale	Campo oggetto mm	Ingrandimento totale	Campo oggetto mm	Ingrandimento totale	Campo oggetto mm	Ingrandimento totale	Campo oggetto mm
12.6	18.3	2.5	92.0	1.8	127.8	4.7	48.9	3.5	65.7	6.2	37.1	4.5	51.1
16.0	14.4	3.1	74.2	2.2	104.5	6.0	38.3	4.5	51.1	7.9	29.1	5.7	40.4
20.0	11.5	3.9	59.0	2.8	82.1	7.5	30.7	5.6	41.1	9.9	23.2	7.1	32.4
25.0	9.2	4.9	46.9	3.5	65.7	9.4	24.5	7.0	32.9	12.4	18.5	8.9	25.8
32.0	7.2	6.2	37.1	4.5	51.1	12.0	19.2	9.0	25.6	15.8	14.6	11.4	20.2
40.0	5.8	7.8	29.5	5.6	41.1	15.0	15.3	11.2	20.5	19.8	11.6	14.2	16.2
50.0	4.6	9.8	23.5	7.0	32.9	18.8	12.2	14.0	16.4	24.8	9.3	17.8	12.9
60.0	3.83	11.7	19.7	8.4	27.4	22.5	10.2	16.8	13.7	29.7	7.74	21.3	10.8
64.0	3.6	12.5	18.4	9.0	25.6	24.0	9.6	17.9	12.8	31.7	7.3	22.7	10.1
80.0	2.9	15.6	14.7	11.2	20.5	30.0	7.7	22.4	10.3	39.6	5.8	28.4	8.1
20.2	12.7	3.9	65.6	2.8	91.4	7.6	33.7	5.6	45.7	10.0	25.6	7.2	35.6
25.6	10.0	5.0	51.2	3.6	71.1	9.6	26.7	7.2	35.6	12.7	20.2	9.1	28.1
32.0	8.0	6.2	41.3	4.5	56.9	12.0	21.3	9.0	28.4	15.8	16.2	11.4	22.5
40.0	6.4	7.8	32.8	5.6	45.7	15.0	17.1	11.2	22.9	19.8	12.9	14.2	18.0
51.2	5.0	10.0	25.6	7.2	35.6	19.2	13.3	14.3	17.9	25.3	10.1	18.2	14.1
64.0	4.0	12.5	20.5	9.0	28.4	24.0	10.7	17.9	14.3	31.7	8.1	22.7	11.3
80.0	3.2	15.6	16.4	11.2	22.9	30.0	8.5	22.4	11.4	39.6	6.5	28.4	9.0
96.0	2.67	18.7	13.7	13.4	19.0	36.0	7.11	26.9	9.52	47.5	5.39	34.1	7.51
102.4	2.5	20.0	12.8	14.3	17.9	38.4	6.7	28.7	8.9	50.7	5.0	36.4	7.0
128.0	2.0	25.0	10.2	17.9	14.3	48.0	5.3	35.8	7.2	63.4	4.0	45.4	5.6
20.2	11.9	3.9	61.5	2.8	85.7	7.6	31.6	5.6	42.9	10.0	24.0	7.2	33.3
25.6	9.4	5.0	48.0	3.6	66.6	9.6	25.0	7.2	33.3	12.7	18.9	9.1	26.4
32.0	7.5	6.2	38.7	4.5	53.4	12.0	20.0	9.0	26.7	15.8	15.2	11.4	21.0
40.0	6.0	7.8	30.8	5.6	42.9	15.0	16.0	11.2	21.4	19.8	12.1	14.2	16.9
51.2	4.7	10.0	24.0	7.2	33.3	19.2	12.5	14.3	16.8	25.3	9.5	18.2	13.2
64.0	3.8	12.5	19.2	9.0	26.7	24.0	10.0	17.9	13.4	31.7	7.6	22.7	10.6
80.0	3.0	15.6	15.4	11.2	21.4	30.0	8.0	22.4	10.7	39.6	6.1	28.4	8.5
96.0	2.5	18.7	12.8	13.4	17.9	36.0	6.67	26.9	8.93	47.5	5.05	34.1	7.04
102.4	2.3	20.0	12.0	14.3	16.8	38.4	6.2	28.7	8.4	50.7	4.7	36.4	6.6
128.0	1.9	25.0	9.6	17.9	13.4	48.0	5.0	35.8	6.8	63.4	3.8	45.4	5.3
25.2	9.5	4.9	49.0	3.5	68.6	9.5	25.3	7.1	33.8	12.5	19.2	8.9	27.0
32.0	7.5	6.2	38.7	4.5	53.3	12.0	20.0	9.0	26.7	15.8	15.2	11.4	21.1
40.0	6.0	7.8	30.8	5.6	42.9	15.0	16.0	11.2	21.4	19.8	12.1	14.2	16.9
50.0	4.8	9.8	24.5	7.0	34.3	18.8	12.8	14.0	17.1	24.8	9.7	17.8	13.5
64.0	3.8	12.5	19.2	9.0	26.7	24.0	10.0	17.9	13.4	31.7	7.6	22.7	10.6
80.0	3.0	15.6	15.4	11.2	21.4	30.0	8.0	22.4	10.7	39.6	6.1	28.4	8.5
100.0	2.4	19.5	12.3	14.0	17.1	37.5	6.4	28.0	8.6	49.5	4.8	35.5	6.8
120.0	2.0	23.4	10.3	16.8	14.3	45.0	5.33	33.6	7.14	59.4	4.04	42.6	5.63
128.0	1.9	25.0	9.6	17.9	13.4	48.0	5.0	35.8	6.7	63.4	3.8	45.4	5.3
160.0	1.5	31.2	7.7	22.4	10.7	60.0	4.0	44.8	5.4	79.2	3.0	56.8	4.2
31.5	7.5	6.1	38.9	4.4	54.0	11.8	20.1	8.8	27.0	15.6	15.2	11.2	21.2
40.0	5.9	7.8	30.4	5.6	42.4	15.0	15.8	11.2	21.2	19.8	12.0	14.2	16.7
50.0	4.8	9.8	24.2	7.0	33.9	18.8	12.6	14.0	17.0	24.8	9.6	17.8	13.3
62.5	3.8	12.2	19.5	8.8	27.0	23.4	10.1	17.5	13.6	30.9	7.7	22.2	10.7
80.0	3.0	15.6	15.2	11.2	21.2	30.0	7.9	22.4	10.6	39.6	6.0	28.4	8.4
100.0	2.4	19.5	12.2	14.0	17.0	37.5	6.3	28.0	8.5	49.5	4.8	35.5	6.7
125.0	1.9	24.4	9.7	17.5	13.6	46.9	5.1	35.0	6.8	61.9	3.8	44.4	5.3
150.0	1.58	29.3	8.12	21.0	11.3	56.3	4.22	42.0	5.65	74.3	3.2	53.3	4.46
160.0	1.5	31.2	7.6	22.4	10.6	60.0	4.0	44.8	5.3	79.2	3.0	56.8	4.2
200.0	1.2	39.0	6.1	28.0	8.5	75.0	3.2	56.0	4.2	99.0	2.4	71.0	3.3
50.4	4.8	9.8	24.5	7.1	33.8	18.9	12.7	14.1	17.0	24.9	9.6	17.9	13.4
64.0	3.8	12.5	19.2	9.0	26.7	24.0	10.0	17.9	13.4	31.7	7.6	22.7	10.6
80.0	3.0	15.6	15.4	11.2	21.4	30.0	8.0	22.4	10.7	39.6	6.1	28.4	8.5
100.0	2.4	19.5	12.3	14.0	17.1	37.5	6.4	28.0	8.6	49.5	4.8	35.5	6.8
128.0	1.9	25.0	9.6	17.9	13.4	48.0	5.0	35.8	6.7	63.4	3.8	45.4	5.3
160.0	1.5	31.2	7.7	22.4	10.7	60.0	4.0	44.8	5.4	79.2	3.0	56.8	4.2
200.0	1.2	39.0	6.2	28.0	8.6	75.0	3.2	56.0	4.3	99.0	2.4	71.0	3.4
240.0	1.0	46.8	5.13	33.6	7.14	90.0	2.67	67.2	3.57	119.0	2.02	85.2	2.82
256.0	0.9	49.9	4.8	35.8	6.7	96.0	2.5	71.7	3.3	126.7	1.9	90.9	2.6
320.0	0.8	62.4	3.8	44.8	5.4	120.0	2.0	89.6	2.7	158.4	1.5	113.6	2.1

Dati ottici Leica StereoZoom® S8 APO

				Apocromatico						Acromatico	
				0.63x		1.6x		2.0x		0.32x	
Distanza di lavoro		75 mm		101 mm		37 mm		25 mm		200 mm	
Oculari	Posizione di zoom	Ingrandimento totale	Campo oggetto mm	Ingrandimento totale	Campo oggetto mm	Ingrandimento totale	Campo oggetto mm	Ingrandimento totale	Campo oggetto mm	Ingrandimento totale	Campo oggetto mm
10x/23 10 447 130 10 447 131 10 447 136 10 447 137	1.0	10.0	23.0	6.3	36.5	16.0	14.4	20.0	11.5	3.2	71.9
	1.25	12.5	18.4	7.9	29.1	20.0	11.5	25.0	9.2	4.0	57.5
	1.6	16.0	14.4	10.1	22.8	25.6	9.0	32.0	7.2	5.1	45.1
	2.0	20.0	11.5	12.6	18.3	32.0	7.2	40.0	5.8	6.4	35.9
	2.5	25.0	9.2	15.8	14.6	40.0	5.8	50.0	4.6	8.0	28.8
	3.2	32.0	7.2	20.2	11.4	51.2	4.5	64.0	3.6	10.2	22.5
	4.0	40.0	5.8	25.2	9.1	64.0	3.6	80.0	2.9	12.8	18.0
	5.0	50.0	4.6	31.5	7.3	80.0	2.9	100.0	2.3	16.0	14.4
16x/16 10 447 132 10 447 133	6.3	63.0	3.7	39.7	5.8	100.8	2.3	126.0	1.8	20.2	11.4
	8.0	80.0	2.9	50.4	4.6	128.0	1.8	160.0	1.4	25.6	9.0
	1.0	16.0	16.0	10.1	25.3	25.6	10.0	32.0	8.0	5.1	43.9
	1.25	20.0	12.8	12.6	20.3	32.0	8.0	40.0	6.4	6.4	35.0
	1.6	25.6	10.0	16.1	15.9	41.0	6.2	51.2	5.0	8.2	27.3
	2.0	32.0	8.0	20.2	12.7	51.2	5.0	64.0	4.0	10.2	22.0
	2.5	40.0	6.4	25.2	10.2	64.0	4.0	80.0	3.2	12.8	17.5
	3.2	51.2	5.0	32.3	7.9	81.9	3.1	102.4	2.5	16.4	13.7
16x/15 B 10 447 138 10 447 139	4.0	64.0	4.0	40.3	6.4	102.4	2.5	128.0	2.0	20.5	10.9
	5.0	80.0	3.2	50.4	5.1	128.0	2.0	160.0	1.6	25.6	8.8
	6.3	100.8	2.5	63.5	4.0	161.3	1.6	201.6	1.3	32.3	6.9
	8.0	128.0	2.0	80.6	3.2	204.8	1.3	256.0	1.0	41.0	5.5
	1.0	16.0	15.0	10.1	23.7	25.6	9.4	32.0	7.5	5.1	41.2
	1.25	20.0	12.0	12.6	19.0	32.0	7.5	40.0	6.0	6.4	32.8
	1.6	25.6	9.4	16.1	14.9	41.0	5.8	51.2	4.7	8.2	25.6
	2.0	32.0	7.5	20.2	11.9	51.2	4.7	64.0	3.8	10.2	20.6
20x/12 10 447 134 10 447 135	2.5	40.0	6.0	25.2	9.6	64.0	3.8	80.0	3.0	12.8	16.4
	3.2	51.2	4.7	32.3	7.4	81.9	2.9	102.4	2.3	16.4	12.8
	4.0	64.0	3.8	40.3	6.0	102.4	2.3	128.0	1.9	20.5	10.2
	5.0	80.0	3.0	50.4	4.8	128.0	1.9	160.0	1.5	25.6	8.3
	6.3	100.8	2.3	63.5	3.8	161.3	1.5	201.6	1.2	32.3	6.5
	8.0	128.0	1.9	80.6	3.0	204.8	1.2	256.0	0.9	41.0	5.2
	1.0	20.0	12.0	12.6	19.0	32.0	7.5	40.0	6.0	6.4	37.5
	1.25	25.0	9.6	15.8	15.2	40.0	6.0	50.0	4.8	8.0	30.0
25x/9.5 B 10 450 632	1.6	32.0	7.5	20.2	11.9	51.2	4.7	64.0	3.8	10.2	23.5
	2.0	40.0	6.0	25.2	9.5	64.0	3.8	80.0	3.0	12.8	18.8
	2.5	50.0	4.8	31.5	7.6	80.0	3.0	100.0	2.4	16.0	15.0
	3.2	64.0	3.8	40.3	6.0	102.4	2.3	128.0	1.9	20.5	11.7
	4.0	80.0	3.0	50.4	4.8	128.0	1.9	160.0	1.5	25.6	9.4
	5.0	100.0	2.4	63.0	3.8	160.0	1.5	200.0	1.2	32.0	7.5
	6.3	126.0	1.9	79.4	3.0	201.6	1.2	252.0	1.0	40.3	6.0
	8.0	160.0	1.5	100.8	2.4	256.0	0.9	320.0	0.8	51.2	4.7
40x/6 B 10 450 633	1.0	25.0	9.5	15.8	15.0	40.0	5.9	50.0	4.8	8.0	29.7
	1.25	31.3	7.6	19.7	12.1	50.0	4.8	62.5	3.8	10.0	23.8
	1.6	40.0	5.9	25.2	9.4	64.0	3.7	80.0	3.0	12.8	18.6
	2.0	50.0	4.8	31.5	7.5	80.0	3.0	100.0	2.4	16.0	14.8
	2.5	62.5	3.8	39.4	6.0	100.0	2.4	125.0	1.9	20.0	11.9
	3.2	80.0	3.0	50.4	4.7	128.0	1.9	160.0	1.5	25.6	9.3
	4.0	100.0	2.4	63.0	3.8	160.0	1.5	200.0	1.2	32.0	7.4
	5.0	125.0	1.9	78.8	3.0	200.0	1.2	250.0	1.0	40.0	5.9
40x/6 B 10 450 633	6.3	157.5	1.5	99.2	2.4	252.0	0.9	315.0	0.8	50.4	4.7
	8.0	200.0	1.2	126.0	1.9	320.0	0.7	400.0	0.6	64.0	3.7
	1.0	40.0	6.0	25.2	9.5	64.0	3.8	80.0	3.0	12.8	18.8
	1.25	50.0	4.8	31.5	7.6	80.0	3.0	100.0	2.4	16.0	15.0
	1.6	64.0	3.8	40.3	6.0	102.4	2.3	128.0	1.9	20.5	11.7
	2.0	80.0	3.0	50.4	4.8	128.0	1.9	160.0	1.5	25.6	9.4
	2.5	100.0	2.4	63.0	3.8	160.0	1.5	200.0	1.2	32.0	7.5
	3.2	128.0	1.9	80.6	3.0	204.8	1.2	256.0	0.9	41.0	5.9
40x/6 B 10 450 633	4.0	160.0	1.5	100.8	2.4	256.0	0.9	320.0	0.8	51.2	4.7
	5.0	200.0	1.2	126.0	1.9	320.0	0.8	400.0	0.6	64.0	3.8
	6.3	252.0	1.0	158.8	1.5	403.2	0.6	504.0	0.5	80.6	3.0
	8.0	320.0	0.8	201.6	1.2	512.0	0.5	640.0	0.4	102.4	2.3

DESCRIZIONE DEGLI ARTICOLI

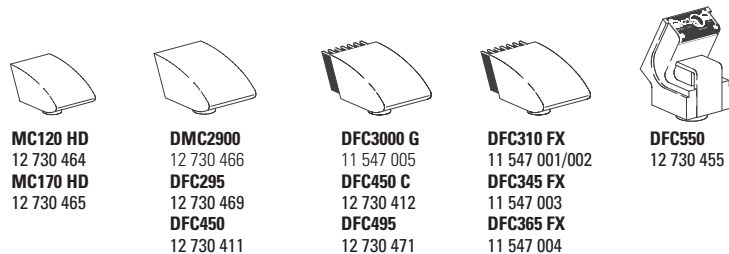


Cavi

11 600 269, FW-b-b
11 600 254, FW-a-b
12 730 211, cavo HDMI
12 730 496, cavo USB3

Schede FireWire

12 730 446, Set per portatil, FW-b
12 730 447, FW-b, PCI-Express
12 730 495, USB3, PCI-Express



MC120 HD
12 730 464
MC170 HD
12 730 465

DMC2900
12 730 466
DFC295
12 730 469
DFC450
12 730 411

DFC3000 G
11 547 005
DFC450 C
12 730 412
DFC495
12 730 471

DFC310 FX
11 547 001/002
DFC345 FX
11 547 003
DFC365 FX
11 547 004

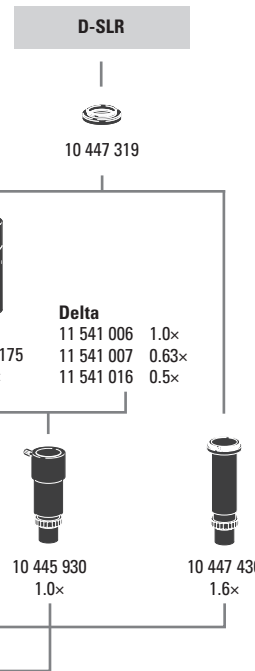
DFC550
12 730 455

Nome	MPixel	Sensore	Dimen- sione	Dimen- sione pixel	Raffred- damento	Interfaccia	Passo C*
MC120 HD	2.5	CMOS-c	1/2.3"	2.35 µm	No	USB2+HD	0.4x-0.5x
MC170 HD	5	CMOS-c	1/2.3"	3.34 µm	No	USB2+HD	0.4x-0.5x
DMC2900	3	CMOS-c	1/2"	3.2 µm	No	USB3	0.5x-0.55x
DFC295	3	CMOS-c	1/2"	3.2 µm	No	FWb	0.5x-0.55x
DFC450	5	CCD-c	2/3"	3.4 µm	No	FWb	0.63x
DFC450 C	5	CCD-c	2/3"	3.4 µm	Si	FWb+Sync	0.63x
DFC495	8	CCD-c	2/3"	2.7 µm	Si	FWb+Sync	0.63x
DFC550	12.5	CCD-c	2/3"	6.45 µm	Si	FWb+Sync	0.63x
DFC3000 G	1.3	CCD-m	1/3"	3.75 µm	No	USB3+Sync	0.35x-0.4x
DFC310 FX	1.4	CCD-c	2/3"	6.45 µm	Si	FWb+Sync	0.63x
DFC345 FX	2	CCD-m	1/2"	4.4 µm	Si	FWb+Sync	0.5x
DFC365 FX	1.4	CCD-m	2/3"	6.45 µm	Si	FWb+Sync	0.63x

-c: colore / -m: monocromatico / * consigliato

V1 - 2014

Leica Software PC



Per il collegamento allo schema principale, vedere pagina seguente

Sistemi di fotocamere digitali

12 730 464 Kit fotocamera Leica MC120 HD
12 730 465 Kit fotocamera Leica MC170 HD
12 730 466 Kit fotocamera Leica DMC2900
12 730 469 Kit fotocamera Leica DFC295
12 730 411 Kit fotocamera Leica DFC450
12 730 412 Kit fotocamera Leica DFC450 C
12 730 471 Kit fotocamera Leica DFC495
12 730 455 Kit fotocamera Leica DFC550

11 547 005 Kit fotocamera Leica DFC3000 G
11 547 002 Kit fotocamera Leica DFC310 FX
11 547 003 Kit fotocamera Leica DFC345 FX
11 547 004 Kit fotocamera Leica DFC365 FX

12 730 054 Kit fotocamera Leica IC D
12 730 216 Fotocamera Leica IC80 HD (cavo USB e HDMI, software LAS EZ) IC80 HD non raccomandato per Leica MZ10 F / M165 FC / M205 FA
12 730 228 Leica Stand-Alone-Kit (alimentatore USB, cavo video, scheda SD, telecomando HD RC) per IC80 HD
12 730 229 Interruttore a mano o a pedale con cavo di 2 m per IC80 HD

Accessori sistemi di fotocamere digitali





11 600 269 Cavo FireWire, FW-b-b, 2.5 m, da 9 pin a 9 pin
11 600 254 Cavo FireWire, FW-a-b, 2.5 m, da 6 pin a 9 pin
12 730 211 Cavo HDMI, 3 m, HDMI 2x Standard-A
12 730 496 Cavo USB3, 2.5 m Standard-A - Micro-B
12 730 446 Set per portatile, FW-b (compreso PCcard Express, alimentatore: 100 - 240 V, 24 W, adattatore FW-b-a)
12 730 447 FOHCI Scheda PCI-Express, FW-b
12 730 495 USB3, PCI-Express

Fototubi e passo C

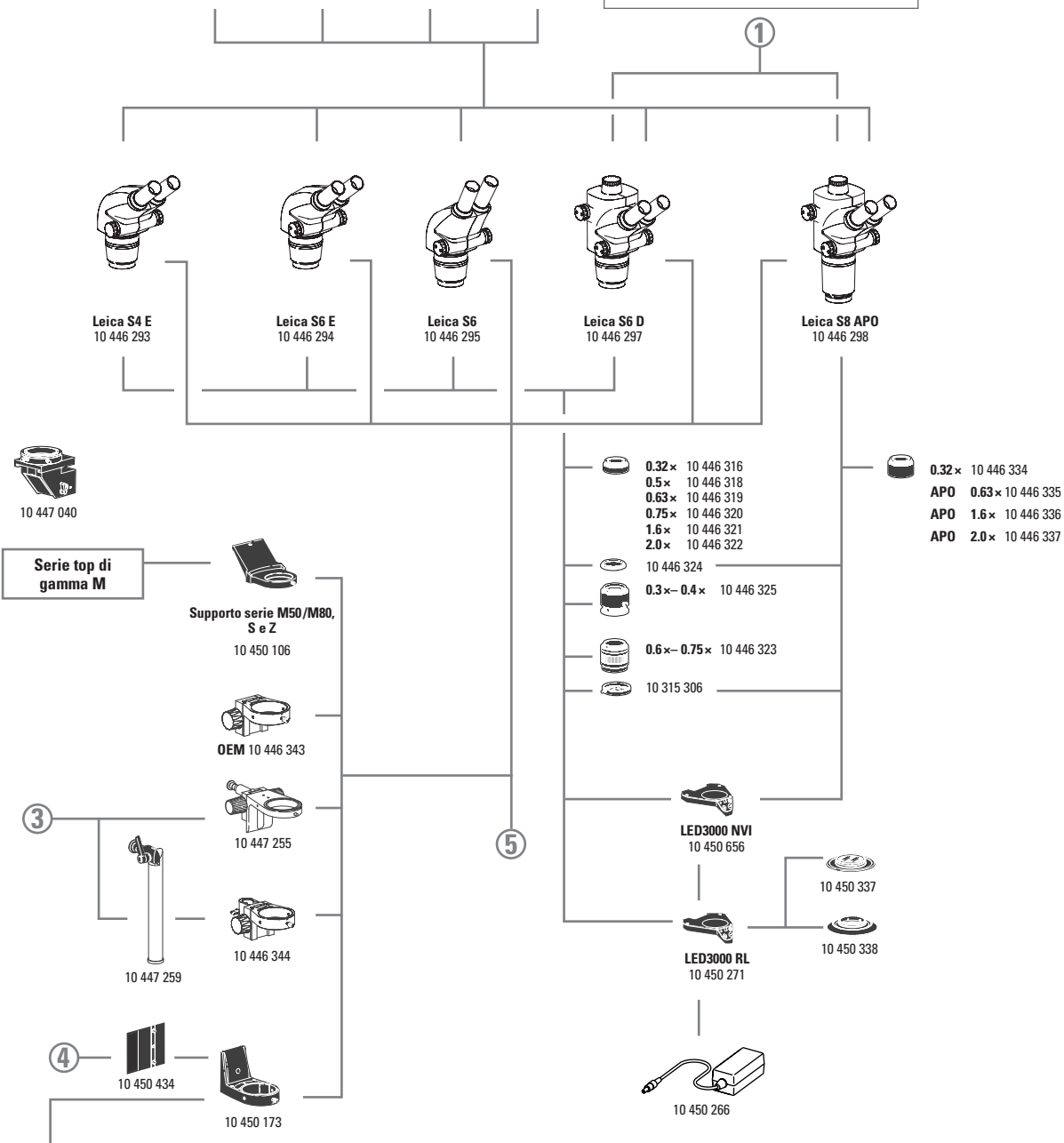
10 447 319 Adattatore T2, Canon EOS
10 447 436 Adattatore T2 per fotocamere DSLR, 1.6x (sensore APS-C)
10 446 175 Lenti di proiezione DSLR 2.5x, filettatura T2 (sensore 24x36 mm)
10 445 928 Obiettivo video 0.32x con passo C per fotocamere digitali da 1/3"
10 450 528 Obiettivo video 0.5x con passo C per fotocamere digitali da 1/2"
10 447 367 Obiettivo video 0.63x con passo C per fotocamere digitali da 2/3"
10 446 307 Obiettivo video 0.8x con passo C per fotocamere digitali da 2/3"
10 445 930 Obiettivo video/foto 1.0x
10 450 317 1.0x Adattatore C-mount per HC

Oculari, inclusi paraocchiali

10 447 136 Oculare per portatori di occhiali 10x/23B, fisso
10 447 137 Oculare per portatori di occhiali 10x/23B, regolabile*
10 447 138 Oculare per portatori di occhiali 16x/15B, fisso
10 447 139 Oculare per portatori di occhiali 16x/15B, regolabile*
10 447 130 Oculare 10x/23, fisso
10 447 131 Oculare 10x/23, regolabile*
10 447 132 Oculare 16x/16, fisso

- | | | | |
|---|---|---|---|
|  |  |  |  |
| 10x
10 447 136 | 10x
10 447 137 | 10x
10 447 130 | 10x
10 447 131 |
| 16x
10 447 138 | 16x
10 447 139 | 16x
10 447 132 | 16x
10 447 133 |
| | | 20x
10 447 134 | 20x
10 447 135 |

Per il collegamento allo schema della fotocamera vedere pagina precedente



- 10 447 133 Oculare 16x/16, regolabile*
- 10 447 134 Oculare 20x/12, fisso
- 10 447 135 Oculare 20x/12, regolabile*
- * accetta reticoli

Stereomicroscopi

- 10 446 293 Leica S4 E Stereozoom® 0.63x – 3.0x, campo di zoom 4.8:1, angolo di osservazione 38°
- 10 446 294 Leica S6 E Stereozoom® 0.63x – 4.0x, campo di zoom 6.3:1, angolo di osservazione 38°
- 10 446 295 Leica S6 Stereozoom® 0.63x – 4.0x, campo di zoom 6.3:1, angolo di osservazione 60°
- 10 446 297 Leica S6 D Stereozoom® 0.63x – 4.0x, campo di zoom 6.3:1, angolo di osservazione 38°, uscita video/foto
- 10 446 298 Leica S8 APO Stereozoom® 1.0x – 8.0x con ottica zoom a correzione apocromatica, campo di zoom 8:1, angolo di osservazione 38°, uscita video/foto

Parti di ricambio

- 10 447 149 Paraocchi, coppia per oculari
- 10 447 150 Paraocchi, coppia per oculari per portatori di occhiali
- 10 447 326 Manopole zoom, coppia, misura S8 APO

Obiettivi S4 E, S6 E, S6, S6 D

- 10 446 316 Obiettivo 0.32x, WD 300 mm (WD = working distance; distanza di lavoro)
- 10 446 318 Obiettivo 0.5x, WD 200 mm
- 10 446 319 Obiettivo 0.63x, WD 155 mm
- 10 446 320 Obiettivo 0.75x, WD 130 mm
- 10 446 321 Obiettivo 1.6x, WD 55 mm
- 10 446 322 Obiettivo 2.0x, WD 35 mm
- 10 446 324 Schermo lenti per S4/S6/S8 APO
- 10 446 325 Obiettivo regolabile 0.3x – 0.4x, WD 200 – 350 mm
- 10 446 323 Obiettivo Ergo 0.6x – 0.75x, WD 77 – 137 mm

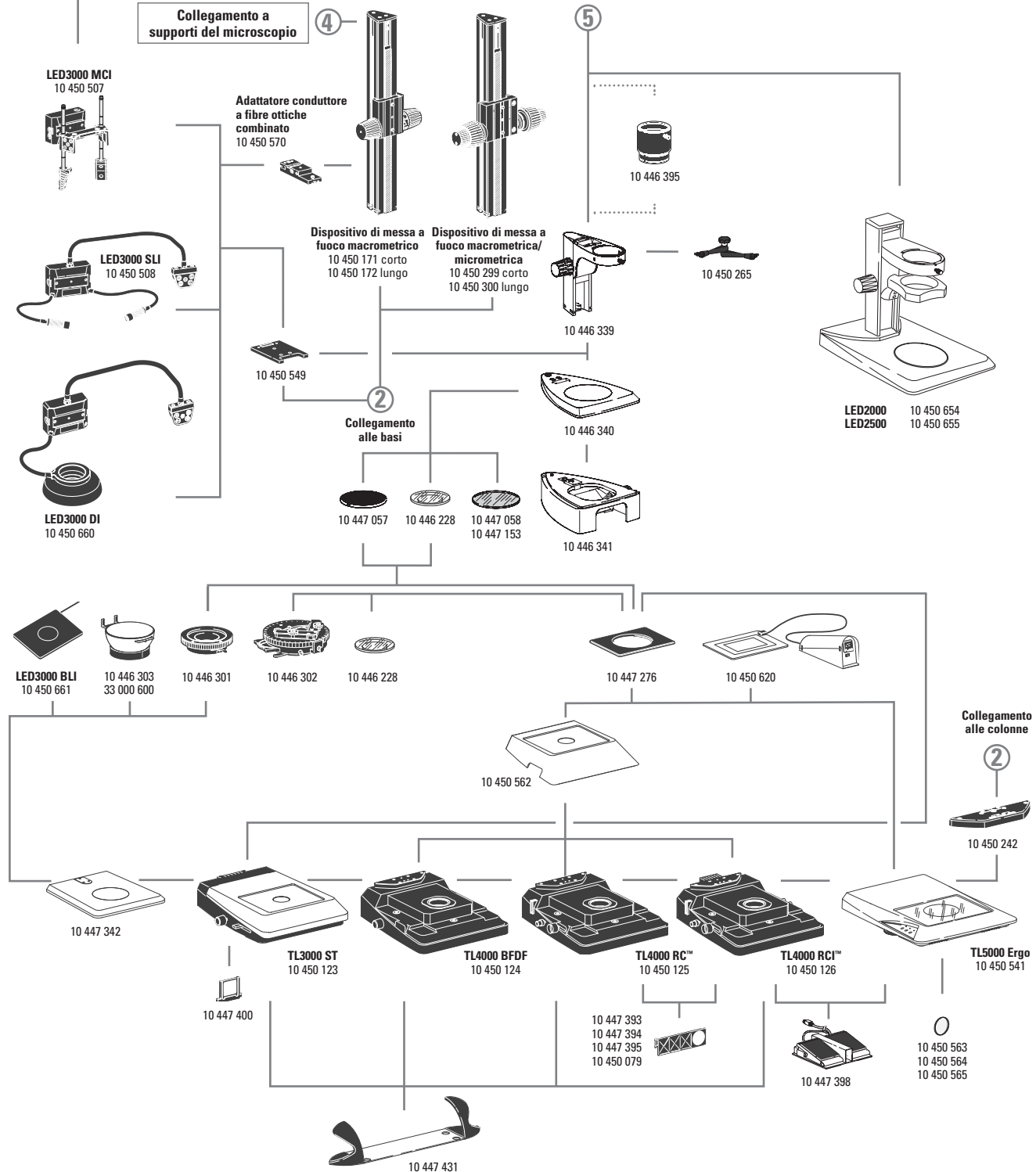
Obiettivi S8 APO

- 10 446 334 Obiettivo 0.32x, WD 200 mm
- 10 446 335 Obiettivo apocromatico 0.63x, WD 100 mm
- 10 446 336 Obiettivo apocromatico 1.6x, WD 37 mm
- 10 446 337 Obiettivo apocromatico 2.0x, WD 25 mm

Illuminazioni

- 10 450 271 LED3000 RL – luce ad anello, obiettivi Ø 58 mm, 24 Power LED, temperatura di colore 5 600 K, lente LED ottimizzata, segmenti attivabili, ottimizzata per distanza di lavoro 60 – 150 mm
- 10 450 337 Kit polarizzazione per LED3000 RL
- 10 450 338 Diffusore per LED3000 RL
- 10 450 656 LED3000 NVI – illuminazione verticale per M50/M80 per l'uso di obiettivi del diametro maggiore di 58 mm
- 10 450 501 Adattatore per luce ad anello RLA 58/66 per LED3000 RL e LED3000 NVI su obiettivi con Ø 66 mm
- 10 450 508 LED3000 SLI, illuminazione spot, braccio a collo di cigno a due bracci lunghezza 300 mm, con 2 Power LED, temperatura di colore 5 600 K, unità di comando su braccio a collo di cigno a parte, incl. coppia di diffusori
- 10 450 507 LED3000 MCI, illuminazione multicontrasto con 4 power LED, temperatura di colore 5 700 K, scene commutabili
- 10 450 660 LED3000 DI, illuminazione diffusa
- 10 450 661 LED3000 BLI, illuminazione luce trasmessa

Collegamento a supporti del microscopio



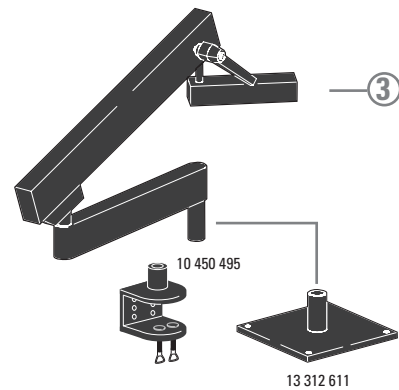
- 10 450 549 Adattatore per LED3000 MCI & LED3000 SLI; per il montaggio tra colonna di messa a fuoco e piastra base
- 10 450 570 Adattatore combinato per fibre ottiche su colonne di messa a fuoco della serie di routine M, per LED3000 SLI e LED3000 MCI
- 10 450 266 Alimentatore per LED3000/LED5000

Colonne di messa a fuoco/bracci/supporti e accessori

- 10 446 343 Braccio di messa a fuoco
- 10 450 106 Supporto del microscopio serie M50/M80, S e Z
- 10 447 255 Braccio di messa a fuoco, inclinabile per OEM e bracci orientabili
- 10 446 344 Braccio di messa a fuoco per colonne da 25 mm
- 10 447 259 Asta di supporto 25 mm, inclinabile
- 10 450 173 Supporto del microscopio per le serie M con interfaccia da 76 mm
- 10 447 040 Attacco per osservazione verticale/obliqua per S4 E/S6
- 10 450 171 Dispositivo di messa a fuoco macrometrico con colonna profilata 300 mm
- 10 450 172 Dispositivo di messa a fuoco macrometrico con colonna profilata 500 mm
- 10 450 299 Dispositivo di messa a fuoco macro / micrometrico con colonna profilata 300 mm
- 10 450 300 Dispositivo di messa a fuoco macro / micrometrico con colonna profilata 500 mm
- 10 450 265 Braccio snodabile; M5/M6
- 10 450 570 Adattatore combinato conduttore a fibre per il montaggio sulla colonna di messa a fuoco
- 10 446 339 Colonna di messa a fuoco
- 10 450 434 Distanziale per colonne di routine su basi di alte prestazioni
- 10 446 395 Prolunga da 5 cm per obiettivo 0.5x per S4/S6

Basi e accessori

- 10 446 340 Base per S4/S6/S8 APO
- 10 446 341 Zoccolo per luce trasmessa
- 10 447 342 Base a luce incidente con inserto
- 10 450 654 LED2000 – Base a luce incidente con illuminazione a LED
- 10 450 655 LED2500 – Base a luce incidente e trasmessa con illuminazione a LED
- 10 450 123 Base a luce trasmessa TL3000 ST
- 10 450 124 Base a luce trasmessa TL4000 BFDF
- 10 450 125 Base a luce trasmessa TL4000 RC™ per sorgenti a luce fredda esterne
- 10 450 126 Base a luce trasmessa TL4000 RCI™ con illuminazione alogena integrata
- 10 450 541 Base a luce trasmessa TL5000 Ergo con illuminazione a LED integrata
- 10 447 269 Tavolo standard per basi a luce trasmessa TL3000 BFDF, TL4000 RC™ e TL4000 RCI™
- 10 447 400 Filtro luce diurna per base TL3000 ST
- 10 447 393 Filtro ND (densità neutra) per base TL4000 RC™/RCI™
- 10 447 394 Filtro BG38 per base a luce trasmessa TL4000 RC™/RCI™
- 10 447 395 Filtro UV per base TL4000 RC™/RCI™
- 10 450 079 Filtro luce diurna per base TL4000 RC™/TL4000 RCI™
- 10 450 563 Filtro in vetro smerigliato per TL5000 Ergo
- 10 450 564 Filtro verde per TL5000 Ergo
- 10 450 565 Filtro di polarizzazione per TL5000 Ergo
- 10 450 242 Piastra adattatrice standard tra colonna e base a luce trasmessa
- 10 447 443 Mouse Leica USB, a cinque tasti liberamente configurabili per il collegamento alla base a luce trasmessa TL4000 RCI™ o PC
- 10 447 398 Pedale
- 10 447 431 Leica ErgoRest™ Appoggio per la mano per un lavoro esente da affaticamenti



13 312 611

Tavoli

- 10 446 301 Tavolo a scorrimento, 120 mm
- 10 446 303 Tavolo a sfera, superficie 120 mm, Ø 100 mm
- 33 000 600 Tavolo a sfera, Ø 120 mm, superficie Ø 150 mm, rotabile
- 10 447 058 Inserto di vetro
- 10 447 153 Inserto di vetro, opaco
- 10 447 057 Piastra portaoggetti b/n
- 10 447 275 Inserto riscaldante MATS TL con controllore per basi TL
- 10 447 276 Adattatore per tavoli con Ø 120 mm

Polarizzazione

- 10 446 228 Inserto di vetro con polarizzatore
- 10 315 306 Analizzatore in montatura ruotabile

Misure

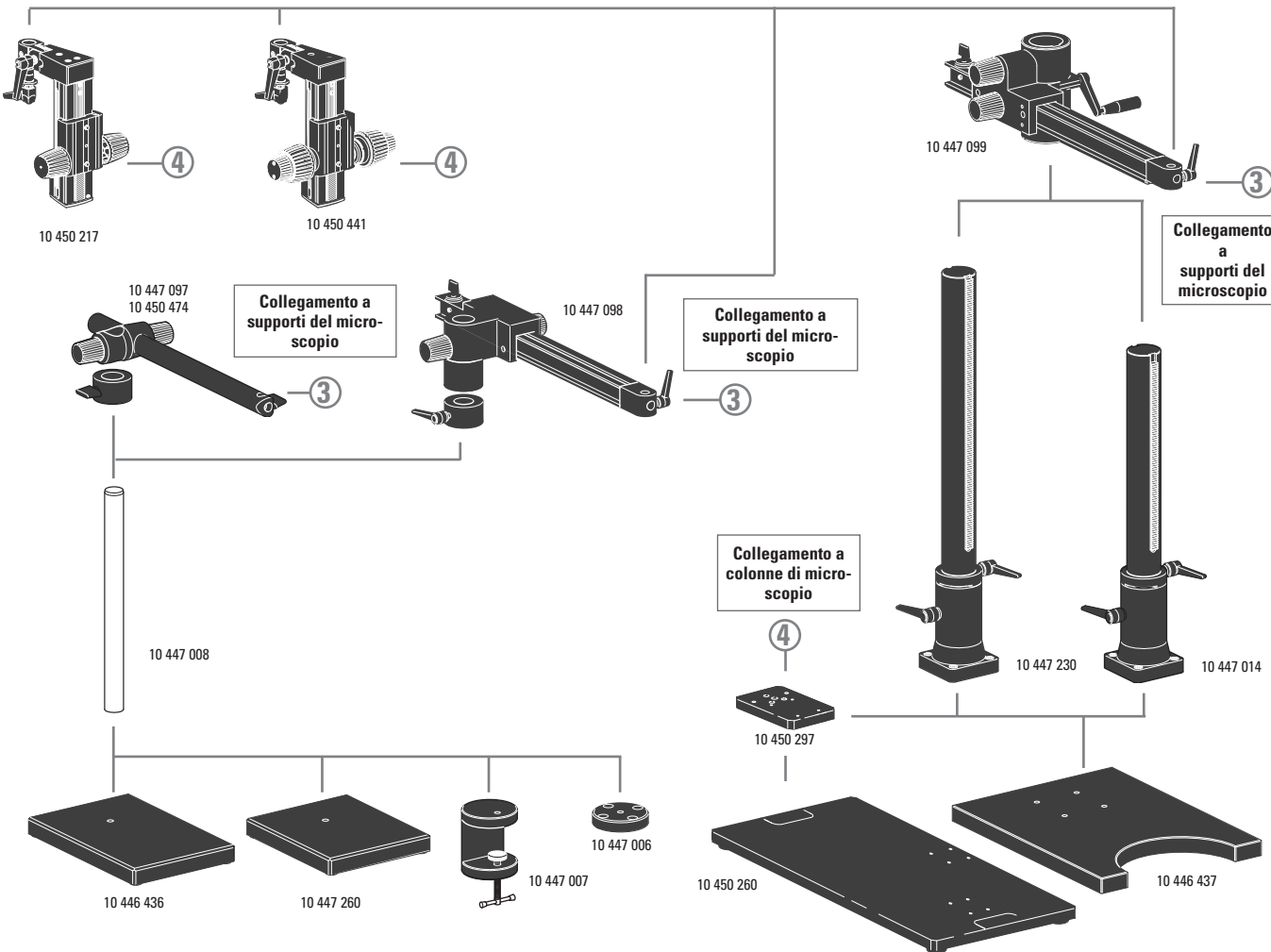
- 10 446 447 Reticolo 10 mm/0.1 mm
- 10 446 448 Reticolo 5 mm/0.1 mm
- 10 446 449 Reticolo 5 mm/0.05 mm
- 10 447 000 Reticolo 100 divisioni/0.002"
- 10 447 001 Reticolo 100 divisioni/0.001"
- 10 447 002 Reticolo 150 divisioni/0.0005"
- 10 446 450 Reticolo di misurazione a croce
- 10 310 345 Micrometro oggetto, scala 50 mm con suddivisione 0.1-mm e 0.01 mm
- 10 447 037 Micrometro oggetto 1", divisione 0.001"

Stativi a braccio flessibile

- 10 450 495 Stativo a braccio flessibile con morsetto da tavolo
- 13 312 611 Montatura da tavolo verticale per braccio flessibile

Stativi a braccio orientabile

- 10 447 260 Piastra base, piccola
- 10 446 436 Piastra base, media
- 10 447 008 Colonna verticale 470/35 mm
- 10 447 097 Braccio orizzontale ESD, 500 mm
- 10 450 474 Braccio orizzontale ESD, 290 mm
- 10 447 098 Braccio orizzontale, standard
- 10 447 006 Flangia
- 10 447 007 Morsetto da tavolo
- 10 446 437 Piastra base, grande
- 10 447 014 Colonna verticale 560/57 mm
- 10 447 230 Colonna verticale 800/57 mm
- 10 447 099 Braccio orizzontale, grande
- 10 450 217 Dispositivo di messa a fuoco con colonna inclinabile
- 10 450 441 Dispositivo di messa a fuoco macro / micrometrico con colonna inclinabile
- 10 450 260 Piastra universale XL per campioni fino a 300 x 300 mm
- 10 450 297 Adattatore per piastra universale 10 450 260 per tutte le colonne a braccio orientabile

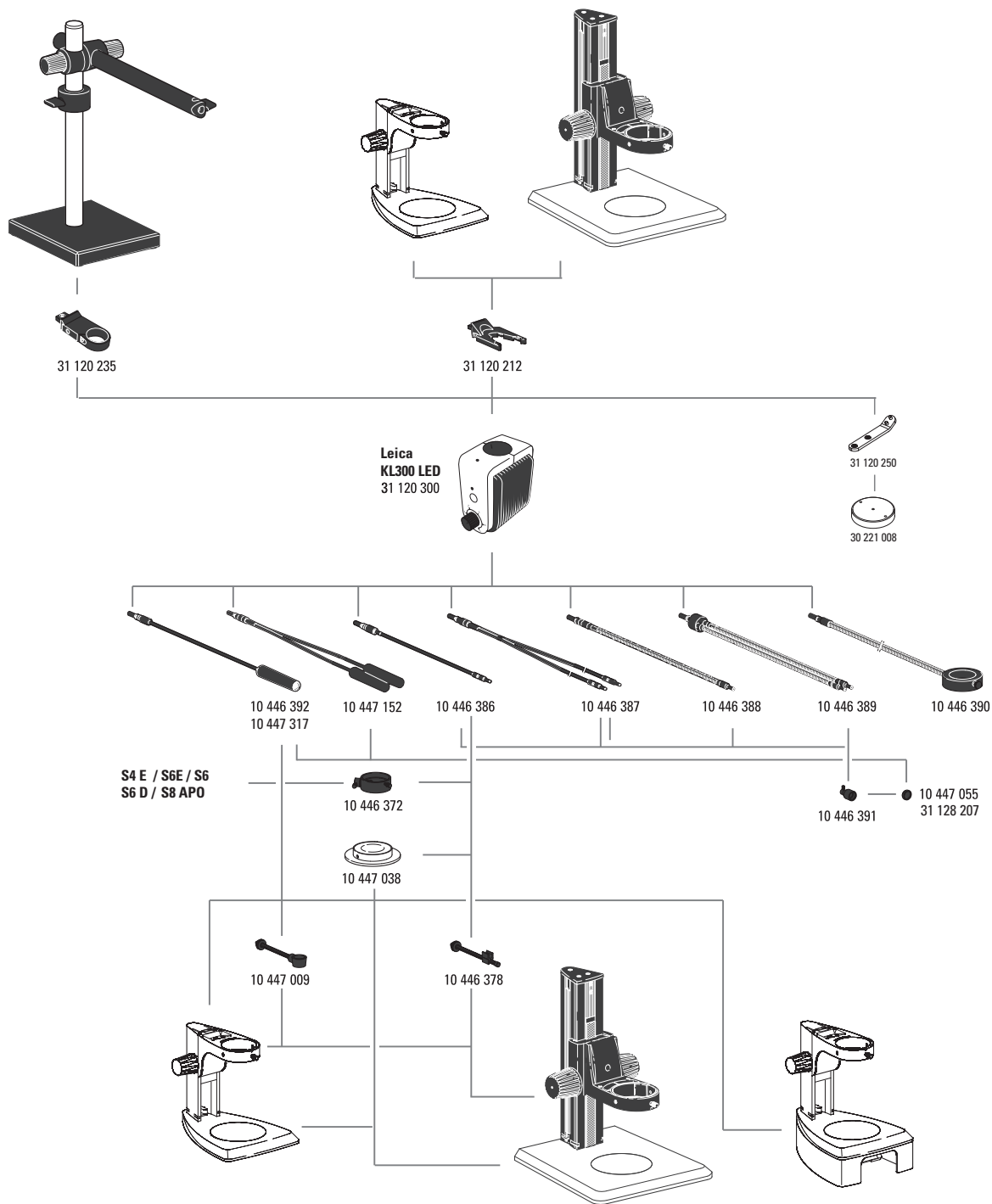


Collegamento a supporti del microscopio

Collegamento a supporti del microscopio

Collegamento a supporti del microscopio

Collegamento a colonne di microscopio



Illuminazione Leica KL300 LED

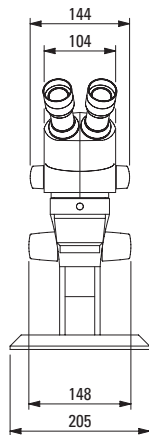
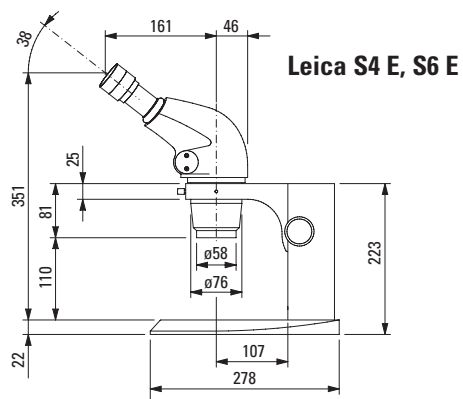
- 31 120 300 Sorgente di luce fredda a KL300 LED con alimentatore
- 31 120 212 Adattatore KL300 LED per colonna di messa a fuoco
- 31 120 235 Adattatore KL300 LED per stativo a braccio orientabile
- 31 120 250 KL300 LED, adattore per piastra base 30 221 008
- 30 221 008 Piastra base per KL300 LED

- 10 446 392 Conduttore a fibre ottiche universale, 600 mm
- 10 447 317 Conduttore a fibre ottiche universale, 1 000 mm
- 10 447 152 Conduttore a fibre ottiche universale, a 2 bracci, 600 mm
- 10 446 386 Conduttore a fibre ottiche flessibile, a 1 braccio, 550 mm
- 10 446 387 Conduttore a fibre ottiche flessibile, a 2 bracci, 750 mm
- 10 446 388 Conduttore a fibre ottiche a collo di cigno a 1 braccio, 500 mm
- 10 446 389 Conduttore a fibre ottiche a collo di cigno a 2 bracci, 500 mm
- 10 446 390 Luce ad anello a 6 punti, diametro interno 58 mm, 750 mm
- 10 447 038 Inserto per luce trasmessa
- 10 446 391 Adattatore di messa a fuoco
- 10 447 055 Filtro luce diurna per adattatore di messa a fuoco
- 31 128 207 Filtro luce calda per lente di messa a fuoco
- 10 446 378 Braccio per conduttore a fibre ottiche flessibile
- 10 447 009 Braccio per conduttore a fibre ottiche universale
- 10 446 372 Illuminazione verticale

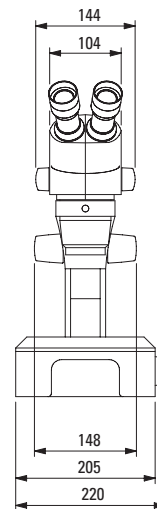
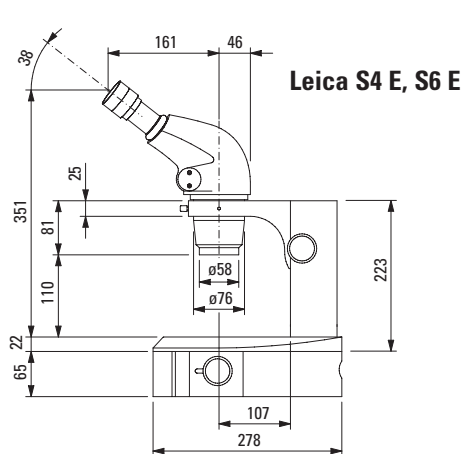
Parti di ricambio per Leica L2

- 10 447 056 Lampada ad alogeni 8 V / 20 W, L2
- 10 447 015 Trasformatore Leica L2, 90 – 250 V (non raffigurato)

Dimensioni Leica S4 E, S6 E con stativo a luce incidente

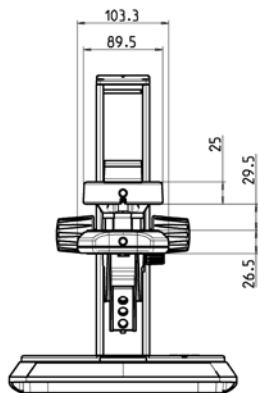
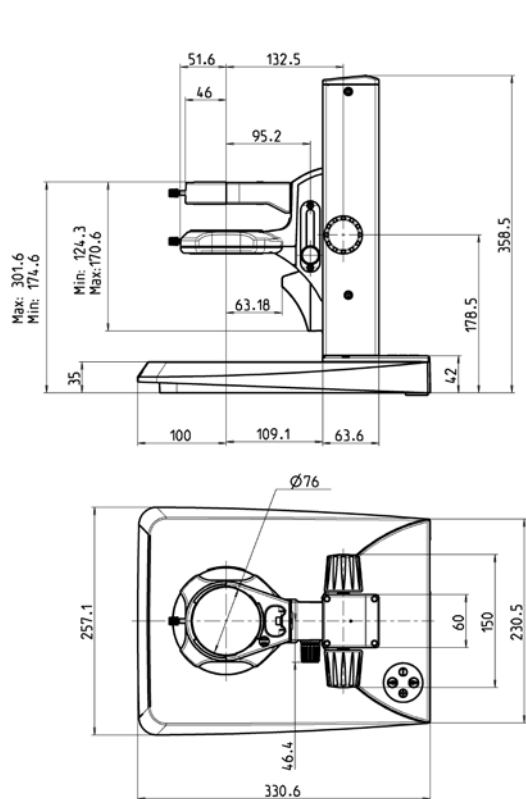


con stativo a luce trasmessa

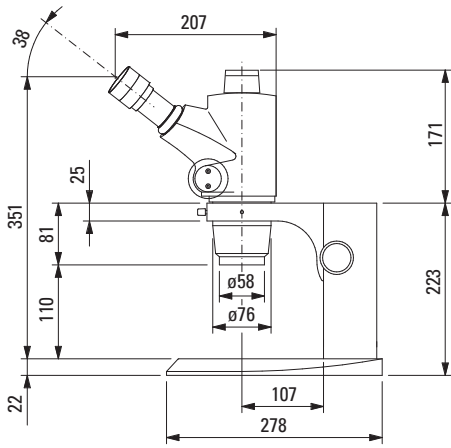


Dimensioni in mm

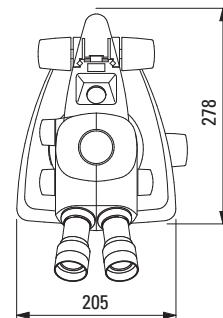
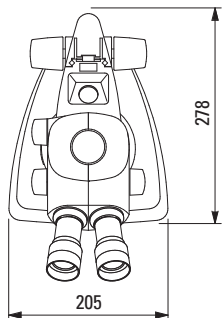
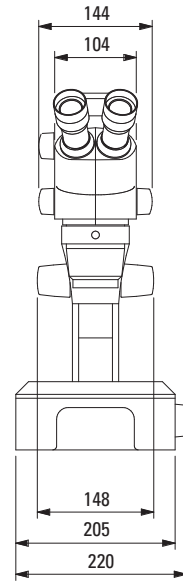
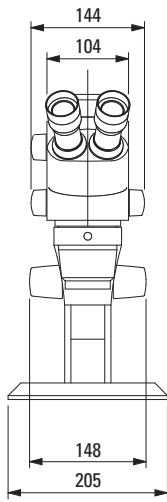
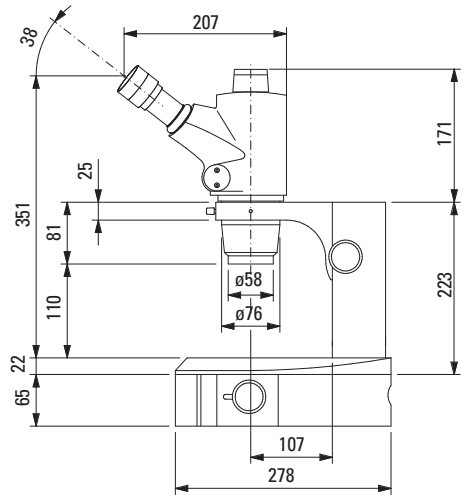
Dimensioni Leica LED2000 / Leica LED2500



Dimensioni Leica S6 D con stativo a luce incidente

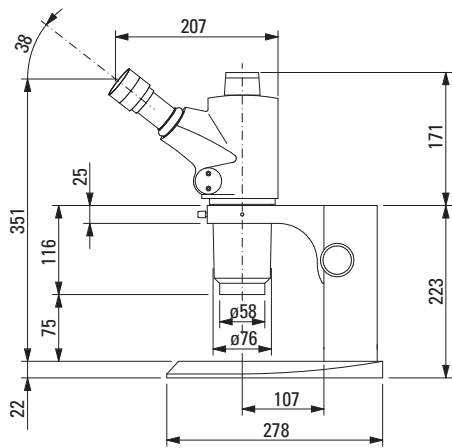


con stativo a luce trasmessa

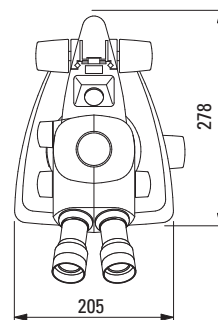
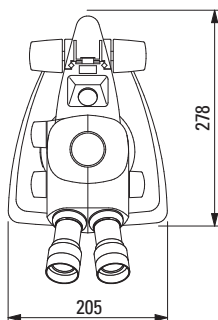
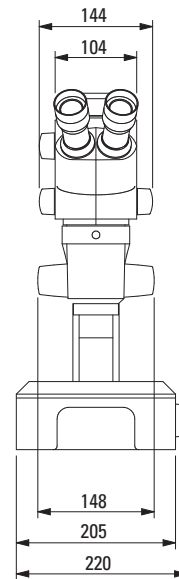
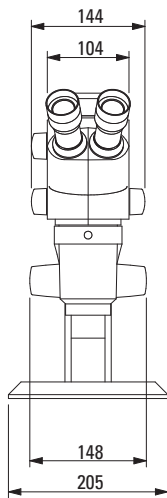
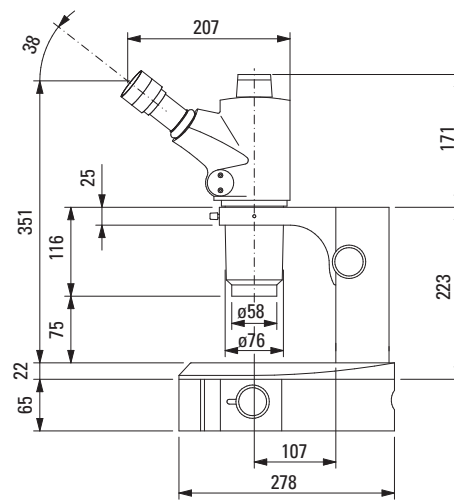


Dimensioni in mm

Dimensioni Leica S8 APO con stativo a luce incidente



con stativo a luce trasmessa



Dimensioni in mm

Bibliografia informativa

Tutte le brosure in Tedesco, Inglese, Francese, Spagnolo, Italiano.
Visitate anche la nostra homepage:

www.leica-microsystems.com

Vi si troveranno le ultime informazioni e aggiornamenti nonché numerosi esempi di applicazioni pratiche per i nostri stereomicroscopi nell'industria e nelle scienze della vita. È possibile anche prendere visione, scaricare e stampare qualsiasi brossura e gli ultimi manuali.

Leica StereoZoom® Stereomicroscopi Greenough	10IDS10010
Stativi a braccio orientabile	10IDA19010
Sorgente a luce fredda a LED Leica KL300	10IDA25010
Basi Leica TL	10IDA20010
Serie di illuminazioni Leica LED3000 / Leica LED5000	10IDA26010
Fotocamere digitali & software per il processo/l'analisi delle immagini	
Leica DFC295 Sistema di fotocamera a colori FireWire	10IDC13010
Leica MC120 HD / MC170 HD	
Fotocamera digitale HD per microscopi	10IDC20010
Leica LAS Box informativo software	10IDI12010
Leica IC80 HD High-Definition integrata	
Camera per microscopio	10IDC14010
Stativo da pavimento Leica F12 I	10IDA13010

Da sempre la collaborazione proficua “con l’utente, per l’utente” costituisce la forza principale della innovazione di Leica Microsystems. Su questa base abbiamo sviluppato i cinque valori della nostra impresa: Pioneering, High-end Quality, Team Spirit, Dedication to Science e Continuous Improvement. Vivere questi valori significa per noi: **Living up to Life**

A livello globale, Leica Microsystems comprende tre divisioni tutte leader del mercato.

LIFE SCIENCE DIVISION

La Divisione Life Science di Leica Microsystems soddisfa le richieste in fatto di imaging in campo scientifico, offrendo capacità innovativa e know-how tecnico per la visualizzazione, la misurazione e l’analisi di microstrutture. Grazie all’approfondita conoscenza delle applicazioni di ricerca, la divisione offre ai propri clienti le soluzioni per essere sempre un passo avanti nella scienza.

INDUSTRY DIVISION

Grazie a sistemi di visione e imaging innovativi, i nostri clienti riusciranno a perseguire gli obiettivi di qualità e di ricerca, durante la visione, la misura e l’analisi di microstrutture. I nostri prodotti sono impiegati in tutti i settori dell’industria moderna, per applicazioni di routine fino alla ricerca applicata ai materiali. La divisione industria offre soluzioni d’avanguardia per la scienza forense e offre una linea di prodotti specifica per gli studenti offrendo a quest’ultimi la possibilità di entrare nel fantastico microcosmo di Leica Microsystems.

MEDICAL DIVISION

Avvalendosi delle tecnologie più avanzate nel campo della microscopia operatoria, la divisione medica di Leica Microsystems risulta essere il partner ideale per offrire al microchirurgo soluzioni personalizzate e sicure per il paziente.

Leica Microsystems – un’azienda internazionale con una forte rete di servizi di assistenza in tutto il mondo:

Attiva in tutto il mondo	Tel.	Fax
Australia · North Ryde	+61 2 8870 3500	2 9878 1055
Austria · Vienna	+43 1 486 80 50 0	1 486 80 50 30
Belgio · Diegem	+32 2 790 98 50	2 790 98 68
Canada · Concord/Ontario	+1 800 248 0123	847 405 0164
Corea · Seoul	+82 2 514 65 43	2 514 65 48
Danimarca · Ballerup	+45 4454 0101	4454 0111
Francia · Nanterre Cedex	+33 811 000 664	1 56 05 23 23
Germania · Wetzlar	+49 64 41 29 40 00	64 41 29 41 55
Giappone · Tokio	+81 3 5421 2800	3 5421 2896
Inghilterra · Milton Keynes	+44 800 298 2344	1908 246312
Italia · Milano	+39 02 574 861	02 574 03392
Paesi Bassi · Rijswijk	+31 70 4132 100	70 4132 109
Portogallo · Lisbona	+351 21 388 9112	21 385 4668
Rep. Popolare Chinese · Hong Kong	+852 2564 6699	2564 4163
· Shanghai	+86 21 6039 6000	21 6387 6698
Singapore	+65 6779 7823	6773 0628
Spagna · Barcelona	+34 93 494 95 30	93 494 95 32
Svezia · Kista	+46 8 625 45 45	8 625 45 10
Svizzera · Heerbrugg	+41 71 726 34 34	71 726 34 44
USA · Buffalo Grove/Illinois	+1 800 248 0123	847 405 0164